

**Unidades de extracción CJBBDT 400°C/2h, 300°C/1h, con posibilidad de motor monofásico**



**VENTILADOR:**

- Estructura en chapa de acero galvanizado
- Turbina con álabes hacia delante, en chapa de acero galvanizado.
- Caja de conexiones exterior.
- Amortiguadores antivibratorios
- Homologación según norma EN-12101-3-2002, con certificación nº 0370-CPD-0580



**MOTOR :**

- Motores clase H, uso continuo S1 y uso emergencia S2, con rodamientos a bolas, protección IP55, de 1 ó 2 velocidades según modelo.
- Monofásicos 230V. 50 Hz y trifásicos 230/400V-50Hz ( hasta 4 CV) y 400/690V 50 Hz ( potencias superiores a 4 CV)
- Temperatura máxima del aire a transportar : Servicio S1 -20°C / +60°C en continuo. Servicio S2 300°C/2h, 400°C/2h

Bajo demanda:

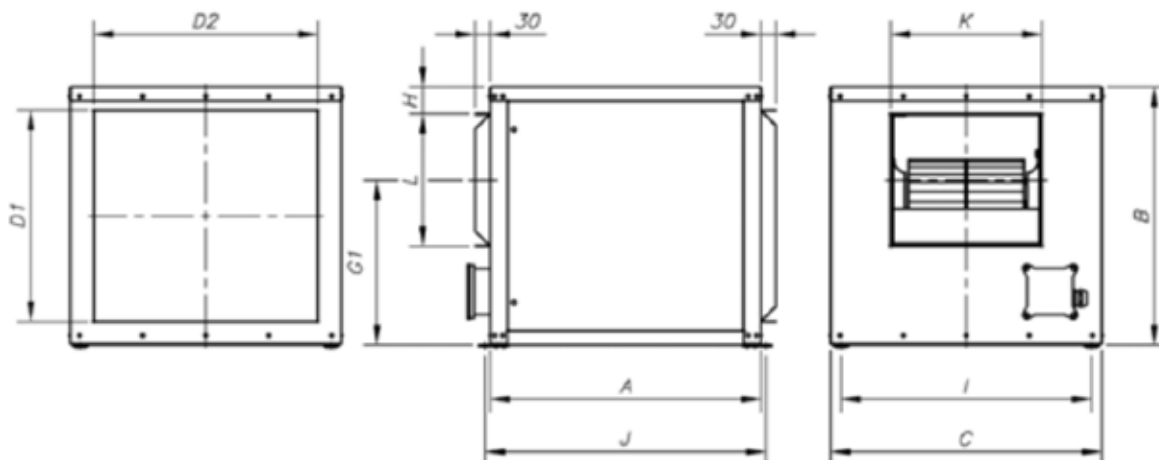
- Extractores con impulsión circular
- Extractores con salida vertical

Acabado: Anticorrosivo en chapa de acero galvanizado.

Unidades de extracción para trabajar inmersas en zonas de riesgo de incendios 400°C/2h, 300°C/1 h, con posibilidad de motor monofásico.

MODELO	r.p.m	l.max. admisible (A)			P. instalada kW	Q máx. m³/h	Sonido db(A)	Peso kg	€/und	CÓDIGO
		230V	400V	690V						
<b>CJBBDT-9/9-4T</b>	1.420	2,90	1,70	-	0,55	3.000	64	44	<b>3.350,00</b>	1028313
<b>CJBBDT-9/9-4M</b>	1.410	4,10	0,90	-	0,55	3.000	64	44	<b>3.380,00</b>	1028312
<b>CJBBDT-10/10-4T</b>	1.420	2,90	1,76/0,76	-	0,55	3.450	67	49	<b>3.540,00</b>	1028318
<b>CJBBDT-10/10-4M</b>	1.410	4,10	0,90	-	0,55	3.450	67	49	<b>3.580,00</b>	1028317
<b>CJBBDT-12/12-6M-1</b>	920	5,80	3,70	-	0,75	4.800	64	69	<b>4.190,00</b>	1028323
<b>CJBBDT-12/12-6M-1,5</b>	920	8,40	5,90	-	1,10	6.200	65	71	<b>4.430,00</b>	1028322

**Dimensiones (mm)**



MODELO	A	B	C	D	E	F	H	I	J	K	L
<b>CJBBDT-9/9</b>	550	522	550	428	456	334	55	509	570	308	268
<b>CJBBDT-10/10</b>	600	575	600	480	505	362	66	559	620	334	296
<b>CJBBDT-12/12</b>	650	650	700	555	605	418	58	659	670	395	349

**Unidades de extracción CJTX - C**



Unidades de extracción 400°C/2h, con motor y transmisión en el interior de la caja, para trabajar en el exterior de la zona de riesgo de incendios

**VENTILADOR:**

- Estructura en chapa de acero galvanizado.
- Turbina con álabes hacia delante, en chapa de acero galvanizado.
- Incorpora tensor automático de correas.
- Homologación según norma EN-12101-3-2002, con certificación N° 0370-CPD-0468.
- Dirección aire sentido lineal.



**MOTOR :**

- Motor clase F, con rodamientos a bolas, protección IP55, de 1 ó 2 velocidades, según modelo.
- Trifásicos 230/400 V. 50 Hz ( hasta 5,5 C.V ) y 400 /690 V. 50 Hz ( pot superior a 5,5 C.V ).
- Temperatura máxima del aire a transportar : - Servicio S1 -20°C + 120°C en continuo.
- Servicio S2 400°C/ 2 h.

Acabado: Anticorrosivo en chapa de acero galvanizado.

Bajo demanda:

- Extractores con motor de 200°C / 2h. de 1 ó 2 velocidades
- Extractores con salida vertical.

MODELO	r.p.m	P. instalada kW	Q máx. m³/h	Sonido db(A)	€/und	CÓDIGO
<b>CJTX-C-7/7-0,75</b>	1.600	0,55	2.350	67	<b>2.480,00</b>	1027931
<b>CJTX-C-7/7-0,75 2V</b>	1.600/800	0,55/0,19	2.350/1.175	67/52	<b>3.060,00</b>	1027930
<b>CJTX-C-7/7-1</b>	1.800	0,75	2.600	69	<b>2.560,00</b>	1028019
<b>CJTX-C-7/7-1 2V</b>	1.800/900	0,75/0,20	2.600/1.300	69/54	<b>3.060,00</b>	1027932
<b>CJTX-C-9/9-0,33 2V</b>	850/425	0,25/0,10	2.300/1.150	58/43	<b>2.950,00</b>	1027933
<b>CJTX-C-9/9-0,5</b>	960	0,37	2.800	61	<b>2.450,00</b>	1027935
<b>CJTX-C-9/9-0,5 2V</b>	960/480	0,37/0,11	2.800/1.400	61/46	<b>2.990,00</b>	1027936
<b>CJTX-C-9/9-0,75</b>	1.060	0,55	3.200	65	<b>2.500,00</b>	1027938
<b>CJTX-C-9/9-1</b>	1.200	0,75	3.500	67	<b>2.600,00</b>	1028021
<b>CJTX-C-9/9-1,5</b>	1.340	1,10	4.100	70	<b>2.650,00</b>	1028020
<b>CJTX-C-9/9-2</b>	1.500	1,50	4.400	72	<b>3.000,00</b>	1028022
<b>CJTX-C-10/10-0,33</b>	660	0,25	2.800	57	<b>2.550,00</b>	1027943
<b>CJTX-C-10/10-0,33 2V</b>	660/330	0,25/0,10	2.800/1.400	57/42	<b>3.070,00</b>	1027942
<b>CJTX-C-10/10-0,5</b>	800	0,37	3.300	61	<b>2.570,00</b>	1027944
<b>CJTX-C-10/10-0,5 2V</b>	800/400	0,37/0,11	3.300/1.650	61/46	<b>3.130,00</b>	1027945
<b>CJTX-C-10/10-0,75</b>	880	0,55	3.800	63	<b>2.620,00</b>	1027947
<b>CJTX-C-10/10-0,75 2V</b>	880/440	0,55/0,19	3.800/1.900	63/48	<b>3.210,00</b>	1027946
<b>CJTX-C-10/10-1</b>	1.000	0,75	4.200	65	<b>2.740,00</b>	1028024
<b>CJTX-C-10/10-1 2V</b>	1.000/500	0,75/0,20	4.200/2.100	65/50	<b>3.250,00</b>	1027949
<b>CJTX-C-10/10-1,5</b>	1.130	1,10	4.800	68	<b>2.820,00</b>	1028023
<b>CJTX-C-10/10-2</b>	1.270	1,50	5.300	71	<b>2.860,00</b>	1028025
<b>CJTX-C-10/10-3</b>	1.450	2,20	5.900	74	<b>2.910,00</b>	1028026

**Unidades de extracción CJTX - C**



Unidades de extracción 400°C/2h, con motor y transmisión en el interior de la caja, para trabajar en el exterior de la zona de riesgo de incendios

**VENTILADOR:**

- Estructura en chapa de acero galvanizado.
- Turbina con álabes hacia delante, en chapa de acero galvanizado.
- Incorpora tensor automático de correas.
- Homologación según norma EN-12101-3-2002, con certificación Nº 0370-CPD-0468.
- Dirección aire sentido lineal.



**MOTOR :**

- Motor clase F, con rodamientos a bolas, protección IP55, de 1 ó 2 velocidades, según modelo.
- Trifásicos 230/400 V. 50 Hz ( hasta 5,5 C.V ) y 400 /690 V. 50 Hz ( pot superior a 5,5 C.V ).
- Temperatura máxima del aire a transportar : - Servicio S1 -20°C + 120°C en continuo.
- Servicio S2 400°C/ 2 h.

Acabado: Anticorrosivo en chapa de acero galvanizado.

**Bajo demanda:**

- Extractores con motor de 200°C / 2h. de 1 ó 2 velocidades
- Extractores con salida vertical.

MODELO	r.p.m	P. instalada kW	Q máx. m³/h	Sonido db(A)	€/und	CÓDIGO
CJTX-C-12/12-0,5	600	0,37	4.200	60	<b>3.290,00</b>	1027952
CJTX-C-12/12-0,5 2V	600/300	0,37/0,11	4.200/2.100	60/45	<b>3.780,00</b>	1027953
CJTX-C-12/12-0,75	700	0,55	4.600	63	<b>3.350,00</b>	1027955
CJTX-C-12/12-0,75 2V	700/350	0,55/0,19	4.600/2.300	63/48	<b>3.950,00</b>	1027954
CJTX-C-12/12-1	800	0,75	5.100	65	<b>3.480,00</b>	1028028
CJTX-C-12/12-1 2V	800/400	0,75/0,20	5.100/2.550	65/50	<b>3.990,00</b>	1027957
CJTX-C-12/12-1,5	880	1,10	5.700	68	<b>3.530,00</b>	1028027
CJTX-C-12/12-1,5 2V	880/440	1,10/0,25	5.700/2.850	68/53	<b>4.130,00</b>	1027956
CJTX-C-12/12-2	1.020	1,50	6.400	70	<b>3.620,00</b>	1028029
CJTX-C-12/12-3	1.140	2,20	7.400	73	<b>3.780,00</b>	1028030
CJTX-C-12/12-4	1.250	3,00	8.200	75	<b>4.110,00</b>	1028031
CJTX-C-15/15-0,75	530	0,55	4.700	59	<b>4.080,00</b>	1027962
CJTX-C-15/15-0,75 2V	530/265	0,55/0,19	4.700/2.350	59/44	<b>4.680,00</b>	1027961
CJTX-C-15/15-1	560	0,75	6.000	61	<b>4.240,00</b>	1028033
CJTX-C-15/15-1,5	630	1,10	7.000	64	<b>4.290,00</b>	1028032
CJTX-C-15/15-2	700	1,50	7.800	66	<b>4.330,00</b>	1028034
CJTX-C-15/15-3	800	2,20	9.000	69	<b>4.490,00</b>	1028035
CJTX-C-15/15-4	880	3,00	10.000	72	<b>4.800,00</b>	1028036
CJTX-C-15/15-5,5	970	4,00	11.000	73	<b>5.200,00</b>	1028037
CJTX-C-18/18-1	460	0,75	7.500	60	<b>4.530,00</b>	1028039
CJTX-C-18/18-1 2V	460/230	0,75/0,20	7.500/3.750	60/45	<b>4.960,00</b>	1027971
CJTX-C-18/18-1,5	510	1,10	9.000	61	<b>4.740,00</b>	1028038
CJTX-C-18/18-1,5 2V	510/255	1,10/0,25	9.000/4.500	61/46	<b>5.350,00</b>	1027969
CJTX-C-18/18-2	540	1,50	10.800	64	<b>4.780,00</b>	1028041
CJTX-C-18/18-2 2V	540/270	1,50/0,37	10.800/5.400	64/49	<b>5.410,00</b>	1027972
CJTX-C-18/18-3	610	2,20	12.500	67	<b>4.910,00</b>	1028042
CJTX-C-18/18-3 2V	610/305	2,20/0,45	12.500/6.250	67/52	<b>5.660,00</b>	1027973
CJTX-C-18/18-4	680	3,00	14.000	70	<b>5.330,00</b>	1028043
CJTX-C-18/18-4 2V	680/340	3,00/0,60	14.000/7.000	70/55	<b>5.680,00</b>	1027974
CJTX-C-18/18-5,5	750	4,00	15.000	72	<b>5.650,00</b>	1028044
CJTX-C-18/18-5,5 2V	750/375	4,00/0,80	15.000/7.500	72/57	<b>6.070,00</b>	1027975
CJTX-C-18/18-7,5	850	5,50	16.500	74	<b>6.090,00</b>	1028045
CJTX-C-18/18-7,5 2V	850/425	5,50/1,10	16.500/8.250	75/59	<b>6.610,00</b>	1027976
CJTX-C-18/18-10	930	7,50	18.000	77	<b>6.310,00</b>	1060677