

EVAPORADOR PARA MUEBLES COMERCIALES. **SERIE EVB.**



Los evaporadores de la serie EVB, cubren una gama de potencia de 240 a 410 W. Están contruidos con carrocería en acero galvanizado lacado blanco, tornillos en inoxidable y turbina de aluminio. La bandeja en ABS, tiene los angulares redondeados, sin zona de retención de agua.

La accesibilidad es total, mediante fácil desmontaje del panel ventilador y de la bandeja, que está simplemente

“fijada con clips” para facilitar la limpieza y el mantenimiento.

Posibilidad de invertir carrocería y bandeja según las obligaciones del sitio.

Fluidos : R134a, R404A, R407A, R407C, R407F, R410A, R448A, R449A, R452A, R507A.

SERIE EVB. Paso de aleta 3,63 mm.

MODELO	Potencia frigorífica en R404A (W) DT _i = 10K SC1	Vol. int. (dm ³)	Ventiladores (2). 230V/1F/50Hz 2200 rpm 45 diametro					Desescarche eléctrico (W) 230V/1F/50Hz	€/und	CODIGO
			Caudal aire (m ³ /h)	Proyección (l) (m)	Nº	Total A W				
EVB M1	240	0,3	65	4	1	0,15	15	210	434,00	PF780M100
EVB M2	320	0,3	95	3	1	0,22	22	210	444,00	PF780M200
EVB M3	380	0,5	105	4	1	0,22	22	290	499,00	PF780M300
EVB C1	240	0,3	65	2 X 3,5	2	0,26	26	210	557,00	PF780C100
EVB C2	410	0,5	110	2 X 3,5	2	0,30	30	290	623,00	PF780C200

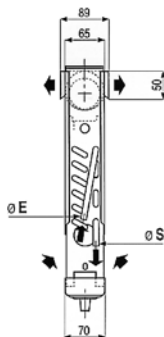
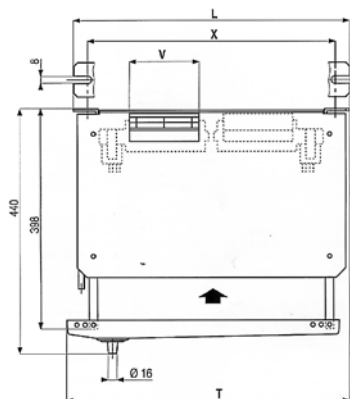
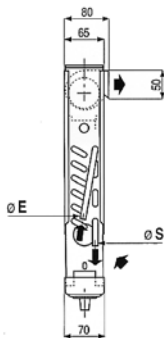
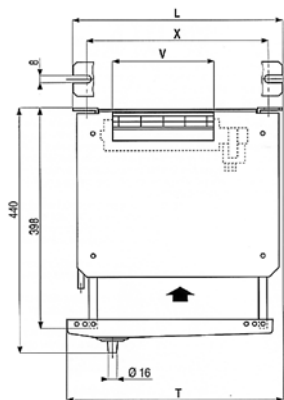
Ver condiciones SC2, SC3 y SC4 en página 156.

(1) Cuando la sección de la cámara permite la circulación de aire.

(2) Motor, clase B, cojinetes larga duración.

MODELOS	€/und	CÓDIGO
Kit Desescarche EVB M1 / M2 / C1	142,00	KT7801E1K
Kit Desescarche EVB M3 / C2	150,00	KT7802E1K

DIMENSIONES



MODELOS	M1	M2	M3
L	mm 370	370	490
X	mm 340	340	460
T	mm 386	386	506
V	mm 120	180	180
Entrada	Ø E ODF* 5/16"	5/16"	5/16"
Salida	Ø S ODF* 5/16"	5/16"	5/16"
Peso	Kg 3,9	4,0	5,0

MODELOS	C1	C2
L	mm 370	490
X	mm 340	460
T	mm 386	506
V	mm 60	120
Entrada	Ø E ODF* 5/16"	5/16"
Salida	Ø S ODF* 5/16"	5/16"
Peso	Kg 4,7	5,7

* ODF : Hembra para recibir el tubo del mismo diámetro

EVAPORADOR PARA ARMARIOS, VITRINAS Y PEQUEÑAS CÁMARAS. **SERIE MF-MFE.**



Los evaporadores de la serie MF están destinados para su uso en muebles frigoríficos, vitrinas y pequeñas cámaras frigoríficas para aplicaciones de temperatura positiva (MF) ó temperatura negativa (MFE). Los modelos de la gama MF cubren una gama de potencia de 190 a 790 W.

Posibilidad de un montaje mural para MF 1 - 2 gracias al Kit EMA (no utilizar en MFE 1 - 2)

Fluidos : R134a, R404A, R407A, R407C, R407F, R410A, R448A, R449A, R452A, R507A.

SERIE MF. Sin desescarche. Temperatura positiva. Paso de aleta 4,23 mm.

MODELO	Potencia frigorífica en R404A (W) DT ₁ =8K SC2	Superf. (m ²)	Vol. int. (dm ³)	Ventiladores (3). 230V/1F/50Hz 1500 rpm 200 diametro						Peso Neto Kg	Kit EMA	€/und	CODIGO
				Caudal aire (m ³ /h)	Dardo (1 m)	Nº	Total						
							A	W					
MF1	350	1,1	0,3	270	4	1	0,33	38	3,9	O	335,00	PF6510001	
MF2	400	1,4	0,3	250	3	1	0,33	38	4,1	O	354,00	PF6530001	
MF3	750	2,3	0,5	460	6	2	0,66	76	8,3		517,00	PF6550001	
MF4	790	2,8	0,6	430	6	2	0,66	76	8,6		554,00	PF6570001	

Kit mural €/**und** **CÓDIGO**
Kit Mural EMA para MF1/2 **132,00** KT6500001

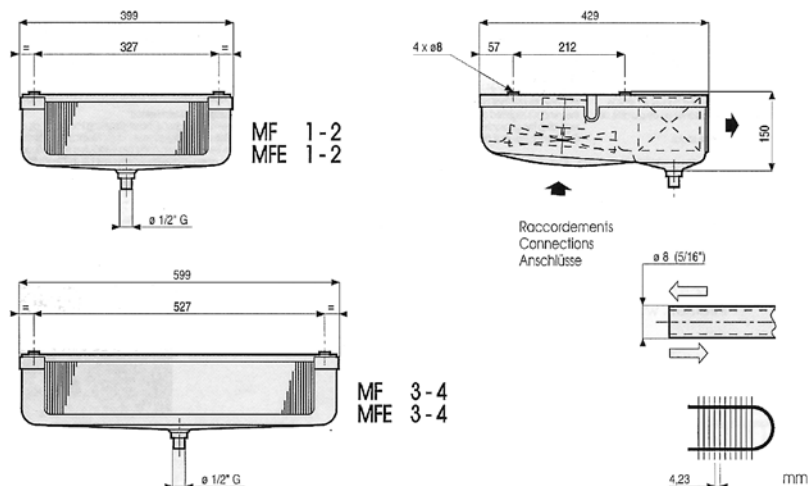
Embalaje incluido en el precio de los evaporadores

SERIE MFE. Con desescarche eléctrico. Temperatura negativa. Paso de aleta 4,23 mm.

MODELO	Potencia frigorífica en R404A (W)		Superf. (m ²)	Vol. int. (dm ³)	Ventiladores (3). 230V/1F/50Hz 1500 rpm 200 diametro						Peso Neto Kg	Kit EMA	€/und	CODIGO
	DT ₁ =7K SC3	DT ₁ =6K SC4			Caudal aire (m ³ /h)	Dardo (1 m)	Nº	Total						
								A	W					
MFE1	270	190	1,1	0,3	270	4	1	0,33	38	140	3,9	386,00	PF6520000	
MFE2	320	240	1,4	0,3	250	3	1	0,33	38	160	4,1	415,00	PF6540000	
MFE3	580	430	2,3	0,5	460	6	2	0,66	76	330	8,3	572,00	PF6560000	
MFE4	640	450	2,8	0,6	430	6	2	0,66	76	330	8,6	623,00	PF6580000	

Ver condiciones SC2, SC3 y SC4 en página 152. (1) Cuando la sección de la cámara permite la circulación del aire. (3) Motor cerrado, clase B, protegido por su impedancia, engrase de larga duración

DIMENSIONES



EVAPORADOR PARA PEQUEÑAS CÁMARAS FRIGORÍFICAS. SERIE MR.



Los evaporadores de la serie MR están destinados para su uso en pequeñas cámaras frigoríficas para aplicaciones de refrigeración ó de conservación a baja temperatura.

Aplicación:

MR..R y MR..L (Sin desescarche): Temperaturas de cámara comprendidas desde +10°C hasta +2°C

MR...E y MR...C (Con desescarche eléctrico) : Temperaturas de cámara comprendidas desde -10°C hasta -21°C.

Fuïdos: R134a, R404A, R407A, R407C, R407F, R410A, R448A, R449A, R452A, R507A. También disponible para CO2, A2L y agua glicolada (consultar).

SERIE MR...R. Sin desescarche. Temperatura positiva. Paso de aleta 4,23 mm.

MODELO	Potencia frigorífica en R404A (W) DT ₁ = 8K SC2	Superf. (m ²)	Vol. int. (dm ³)	Ventiladores (3). 230V/1F/50Hz 1500 rpm 200 diametro					Peso Neto Kg	€/und	CODIGO
				Caudal aire (m ³ /h)	Dardo (1) m	Nº	Total				
							A	W			
MR 75R	680	3,4	0,6	290	3,0	1	1x0,24	1x38	3,0	539,00	PF6A06501
MR 110R	1.070	3,7	0,6	650	3,7	2	2x0,24	2x38	7,5	706,00	PF6A11001
MR 135R	1.270	6,1	1,1	580	3,5	2	2x0,24	2x38	9,5	837,00	PF6A13501
MR 160R	1.550	8,0	1,1	880	4,4	3	3x0,24	3x38	14,5	982,00	PF6A16001
MR 180R	1.860	8,0	1,4	880	4,1	3	3x0,24	3x38	14,5	1.070,00	PF6A18001
MR 210R	2.060	10,1	1,7	870	4,0	3	3x0,24	3x38	15,0	1.170,00	PF6A21001
MR 270R	2.620	13,4	2,3	1.160	4,5	4	4x0,24	4x38	20,0	1.500,00	PF6A27001

SERIE MR...E. Con desescarche eléctrico. Temperatura negativa. Paso de aleta 4,23 mm.

MODELO	Potencia frigorífica en R404A (W)		Superf. (m ²)	Vol. int. (dm ³)	Ventiladores (3). 230V/1F/50Hz 1500 rpm 200 diametro					Desescarche eléctrico 230V/1F/50Hz		Peso Neto Kg	€/und	CODIGO
	DT ₁ = 7K SC3	DT ₁ = 6K SC4			Caudal aire (m ³ /h)	Dardo (1) m	Nº	Total		A (3)	W			
							A	W						
MRE 75E	530	420	3,4	0,6	290	3,0	1	1x0,24	1x38	1,8	400	3,0	805,00	PF6A06600
MRE 110E	820	640	3,7	0,6	650	3,7	2	2x0,24	2x38	2,0	440	7,5	961,00	PF6A11100
MRE 135E	1.070	840	6,1	1,1	580	3,5	2	2x0,24	2x38	3,3	730	9,5	1.150,00	PF6A13600
MRE 160E	1.210	960	8,0	1,1	880	4,4	3	3x0,24	3x38	4,4	960	14,5	1.370,00	PF6A16100
MRE 180E	1.440	1.140	8,0	1,4	880	4,1	3	3x0,24	3x38	4,4	960	14,5	1.420,00	PF6A18100
MRE 210E	1.660	1.320	10,1	1,7	870	4,0	3	3x0,24	3x38	5,5	1.200	15,0	1.520,00	PF6A21100
MRE 270E	2.230	1.780	13,4	2,3	1.160	4,5	4	4x0,24	4x38	7,3	1.600	20,0	2.020,00	PF6A27100

SERIE MR...L. Sin desescarche. Temperatura positiva. Paso de aleta 6,35 mm.

MODELO	Potencia frigorífica en R404A (W) DT ₁ = 8K SC2	Superf. (m ²)	Vol. int. (dm ³)	Ventiladores (2). 230V/1F/50Hz-60Hz 1500 rpm 200 diametro					Peso Neto Kg	€/und	CODIGO
				Caudal aire (m ³ /h)	Dardo (1) m	Nº	Total				
							A	W			
MR 65L	620	2,3	0,6	310	3,0	1	1x0,24	1x38	3,0	539,00	PF6A065L1
MR 100L	890	2,5	0,6	660	3,7	2	2x0,24	2x38	7,5	706,00	PF6A110L1
MR 120L	1.180	4,2	1,1	620	3,5	2	2x0,24	2x38	9,5	837,00	PF6A135L1
MR 140L	1.370	5,6	1,1	960	4,1	3	3x0,24	3x38	14,5	982,00	PF6A160L1
MR 170L	1.680	5,6	1,4	960	4,1	3	3x0,24	3x38	14,5	1.070,00	PF6A180L1
MR 190L	1.890	7,0	1,7	930	4,0	3	3x0,24	3x38	15,0	1.170,00	PF6A210L1
MR 250L	2.440	9,3	2,3	1.240	4,5	4	4x0,24	4x38	20,0	1.500,00	PF6A270L1

(*) Rogamos consultar rendimientos para su uso con otros refrigerantes

Ver condiciones SC2, SC3 y SC4 en página 156

(1) Cuando la sección de la cámara permite la circulación del aire. (3) Regulación de las protecciones contra las sobrecargas. Para temperaturas ti diferentes a +20°C, multiplicar las intensidades por la relación 293 / (273 + "ti") , esto con el fin de obtener el valor aproximado de la intensidad después de haber puesto en temperatura la cámara.

SERIE MRE...C. Con desescarche eléctrico. Temperatura negativa. Paso de aleta 6,25 mm.

MODELO	Potencia frigorífica en R404A (W)		Superf. (m ²)	Vol. int. (dm ³)	Ventiladores (3). 230V/1F/50Hz 1500 rpm 200 diametro					Desescarche eléctrico 230V/1F/50Hz		Peso Neto Kg	€/und	CODIGO
	DT ₁ = 7K SC3	DT ₁ = 6K SC4			Caudal aire (m ³ /h)	Dardo (l) m	Nº	Total		A (3)	W			
								A	W					
MRE 65C	480	380	2,3	0,6	310	3,0	1	1x0,24	1x38	1,8	400	3,0	805,00	PF6A066C0
MRE 100C	670	540	2,5	0,6	660	3,7	2	2x0,24	2x38	2,0	440	7,5	961,00	PF6A111C0
MRE 120C	950	760	4,2	1,1	620	3,5	2	2x0,24	2x38	3,3	730	9,5	1.150,00	PF6A136C0
MRE 140C	1.080	850	5,6	1,1	960	4,1	3	3x0,24	3x38	4,4	960	14,5	1.370,00	PF6A161C0
MRE 170C	1.310	1.040	5,6	1,4	960	4,1	3	3x0,24	3x38	4,4	960	14,5	1.420,00	PF6A181C0
MRE 190C	1.510	1.210	7,0	1,7	930	4,0	3	3x0,24	3x38	5,5	1.200	15,0	1.520,00	PF6A211C0
MRE 250C	2.030	1.630	9,3	2,3	1.240	4,5	4	4x0,24	4x38	7,3	1.600	20,0	2.020,00	PF6A271C0

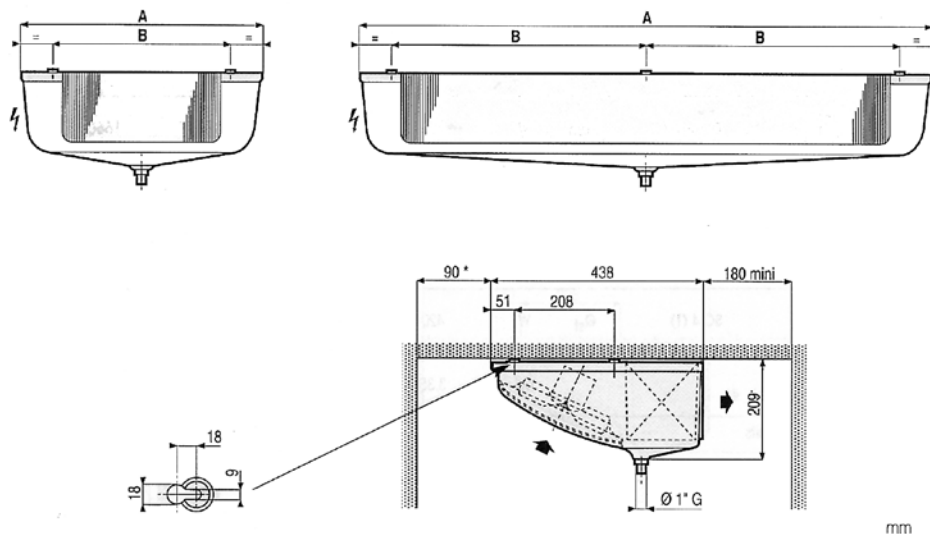
Ver condiciones SC2, SC3 y SC4 en página 156

(1) Cuando la sección de la cámara permite la circulación del aire.

(3) Regulación de las protecciones contra las sobrecargas. Para temperaturas ti diferentes a +20°C, multiplicar las intensidades por la relación $293 / (273 + "ti")$, esto con el fin de obtener el valor aproximado de la intensidad después de haber puesto en temperatura la cámara.

NOTA: Embalaje incluido en el precio de los evaporadores

Dimensiones



MODELO	MR 75R	MR 110R	MR 135R	MR 160R	MR 180R	MR 270 R	MR 210R
	MRE 75E	MRE 110E	MRE 135E	MRE 160E	MRE 180E	MRE 270 E	MRE 210E
MR 65L	MR 100L	MR 120 L	MR 140 L	MR 170 L	MR 250 L	MR 190L	
MRE 65C	MRE 100C	MRE 120 C	MRE 140 C	MRE 170 C	MRE 250 C	MRE 190 C	
Dimensiones (mm)	A	514	784	784	1.174	1.174	1.504
	B	326	596	596	493	493	658
ENTRADA Ø		3/8"	3/8"	MR..R / L 3/8"	MR ..R / L 1/2"	MR...R/L 1/2"	493
			MR..E / C 1/2"	MR... E / C 1/2"	MR...E/C 1/2"		493
SALIDA Ø		3/8"	3/8"	MR..R / L 3/8"	MR... R/L 1/2"	MR..R/L 1/2"	MR..R/L 1/2"
			MR..E / C 1/2"	MR.. E / C 5/8"	MR..E / C 5/8"	MR..E/C 5/8"	MR..E/C 3/4"

EVAPORADOR BAJO PERFIL PARA CÁMARA FRIGORÍFICA. SERIE MH.



Los evaporadores ventilados de la gama MH están destinados a las aplicaciones de refrigeración ó de conservación a baja temperatura. Su bajo perfil se revela una ventaja importante para su integración en pequeñas cámaras frigoríficas. **Los 24 modelos de la gama MH cubren potencias de 1500 a 7700 W.**

Aplicación:

MH...R y MH...L (Sin desescarche): Temperaturas de cámara comprendidas desde +10°C hasta +2°C

MHE...E y MHE...C (Con desescarche eléctrico incluido): Temperaturas de cámara comprendidas desde -10°C hasta -25°C.

Flúidos : R134a, R404A, R407A, R407C, R407F, R410A, R448A, R449A, R452A, R507A. También disponible para CO2, A2L y agua glicolada (consultar).

SERIE MH...R. Sin desescarche. Temperatura positiva. Paso de aleta 4,23 mm.

MODELO	Potencia frigorífica en R404A (W) DT ₁ = 8K SC2	Superf. (m ²)	Vol. int. (dm ³)	Ventiladores (3). 230V/1F/50Hz 1500 rpm 300 diametro					Peso Neto Kg	€/und	CODIGO
				Caudal aire (m ³ /h)	Dardo (l) m	Nº	Total				
							A	W			
MH 320R	2.882	9,7	1,7	2.290	16,0	2	2x0,77	2x117	34,0	1.650,00	PF6E320R0
MH 380R	3.397	13,0	2,2	2.070	16,0	2	2x0,77	2x117	35,0	1.770,00	PF6E380R0
MH 460R	4.365	14,6	2,5	3.430	16,0	3	3x0,77	3x117	46,0	2.120,00	PF6E460R0
MH 550R	5.047	19,5	3,3	3.110	16,0	3	3x0,77	3x117	48,0	2.360,00	PF6E550R0
MH 640R	6.016	19,6	3,4	4.600	16,0	4	4x0,77	4x117	54,0	2.720,00	PF6E640R0
MH 770R	6.937	26,2	4,5	4.160	16,0	4	4x0,77	4x117	57,0	3.140,00	PF6E770R0

SERIE MHE...E. Con desescarche eléctrico. Temperatura negativa. Paso de aleta 4,23 mm.

MODELO	Potencia frigorífica en R404A (W)		Superf. (m ²)	Vol. int. (dm ³)	Ventiladores (3). 230V/1F/50Hz 1500 rpm 200 diametro					Desescarche eléctrico			Peso Neto Kg	€/und	CODIGO
	DT ₁ = 7K SC3	DT ₁ = 6K SC4			Caudal aire (m ³ /h)	Dardo (l) m	Nº	Total		W	230V/1F/50Hz	400V/3F/50Hz			
								A	W						
MHE 320E	2.228	1.765	9,7	1,7	2.290	16,0	2	2x0,77	2x117	7,83*	-	1.800	34,0	2.010,00	PF6E320E0
MHE 380E	2.588	2.069	13,0	2,2	2.070	16,0	2	2x0,77	2x117	7,83*	-	1.800	35,0	2.140,00	PF6E380E0
MHE 460E	3.123	2.426	14,6	2,5	3.430	16,0	3	3x0,77	3x117	12	3,90*	2.700	46,0	2.570,00	PF6E460E0
MHE 550E	3.909	3.130	19,5	3,3	3.110	16,0	3	3x0,77	3x117	12	3,90*	2.700	48,0	2.800,00	PF6E550E0
MHE 640E	4.444	3.508	19,6	3,4	4.600	16,0	4	4x0,77	4x117	16	5,20*	3.600	54,0	3.290,00	PF6E640E0
MHE 770E	5.220	4.160	26,2	4,5	4.160	16,0	4	4x0,77	4x117	16	5,20*	3.600	57,0	3.700,00	PF6E770E0

SERIE MH...L. Sin desescarche. Temperatura positiva. Paso de aleta 6,35 mm.

MODELO	Potencia frigorífica en R404A (W) DT ₁ = 8K SC2	Superf. (m ²)	Vol. int. (dm ³)	Ventiladores (3). 230V/1F/50Hz 1500 rpm 300 diametro					Peso Neto Kg	€/und	CODIGO
				Caudal aire (m ³ /h)	Dardo (l) m	Nº	Total				
							A	W			
MH 250L	2.344	6,7	1,7	2.450	17,0	2	2x0,77	2x117	34,0	1.650,00	PF6E250L0
MH 310L	2.846	9,0	2,2	2.290	17,0	2	2x0,77	2x117	35,0	1.770,00	PF6E310L0
MH 370L	3.540	10,1	2,5	3.680	17,0	3	3x0,77	3x117	46,0	2.120,00	PF6E370L0
MH 450L	4.270	13,5	3,3	3.430	17,0	3	3x0,77	3x117	48,0	2.360,00	PF6E450L0
MH 510L	4.748	13,6	3,4	4.920	17,0	4	4x0,77	4x117	54,0	2.720,00	PF6E510L0
MH 630L	5.175	18,1	4,5	4.590	17,0	4	4x0,77	4x117	57,0	3.140,00	PF6E630L0

(*) Rogamos consultar rendimientos para su uso con otros refrigerantes

Ver condiciones SC2, SC3 y SC4 en página 156

(1) Velocidad de aire residual : 0,25 m/s, en conformidad con la norma.

(3) Regulación de las protecciones contra las sobrecargas. Para temperaturas "ti" diferentes a +20°C, multiplicar las intensidades por la relación 293 / (273 + "ti"), con el fin de obtener el valor aproximado de la intensidad después de haber puesto en temperatura la cámara. *Montaje en fábrica

SERIE MHE...C. Con desescarche eléctrico. Temperatura negativa. Paso de aleta 6,35 mm.

MODELO	Potencia frigorífica en R404A (W)		Superf. (m²)	Vol. int. (dm³)	Ventiladores (3). 230V/1F/50Hz 1500 rpm 200 diametro				Desescarche eléctrico			Peso Neto Kg	€/und	CODIGO	
	DT _i = 7K SC3	DT _i = 6K SC4			Caudal aire (m³/h)	Dardo (l) m	Nº	Total		A (1)	A (3)				W
								A	W						
MHE 250C	1.791	1.439	6,7	1,7	2.450	17,0	2	2x0,77	2x117	7,83*	-	1.800	34,0	2.010,00	PF6E250C0
MHE 310C	2.140	1.702	9,0	2,2	2.290	17,0	2	2x0,77	2x117	7,83*	-	1.800	35,0	2.140,00	PF6E310C0
MHE 370C	2.610	2.059	10,1	2,5	3.680	17,0	3	3x0,77	3x117	12	3,90*	2.700	46,0	2.570,00	PF6E370C0
MHE 450C	3.178	2.637	13,5	3,3	3.430	17,0	3	3x0,77	3x117	12	3,90*	2.700	48,0	2.800,00	PF6E450C0
MHE 510C	3.615	2.889	13,6	3,4	4.920	17,0	4	4x0,77	4x117	16	5,20*	3.600	54,0	3.290,00	PF6E510C0
MHE 630C	4.401	3.529	18,1	4,5	4.590	17,0	4	4x0,77	4x117	16	5,20*	3.600	57,0	3.700,00	PF6E630C0

Ver condiciones SC2, SC3 y SC4 en página 156 (1) Velocidad de aire residual : 0,25 m/s, en conformidad con la norma. (3) Regulación de las protecciones contra las sobrecargas. Para temperaturas "ti" diferentes a +20°C, multiplicar las intensidades por la relación 293 / (273 + "ti"), con el fin de obtener el valor aproximado de la intensidad después de haber puesto en temperatura la cámara. * Montaje en fábrica. NOTA: Embalaje incluido en el precio de los evaporadores

(*) Rogamos consultar rendimientos para su uso con otros refrigerantes

OPCIONES

THD. PARA LAS CÁMARAS FRÍAS CON TEMPERATURAS NEGATIVAS, TERMOSTATO UNIPOLAR INVERSOR FINAL DESESCARCHE

KIT E1K. DESESCARCHE ELÉCTRICO ALIGERADO MR..R / MH..L

MODELO	€/UNIDAD	CÓDIGO	MODELO	€/UNIDAD	CÓDIGO
MH 320R	340,00	KT6E320R0	MH 250L	340,00	KT6E250L0
MH 380R	340,00	KT6E380R0	MH 310L	340,00	KT6E310L0
MH 460R	411,00	KT6E460R0	MH 370L	411,00	KT6E370L0
MH 550R	411,00	KT6E550R0	MH 450L	411,00	KT6E450L0
MH 640R	539,00	KT6E640R0	MH 510L	539,00	KT6E510L0
MH 770R	539,00	KT6E770R0	MH 630L	539,00	KT6E630L0

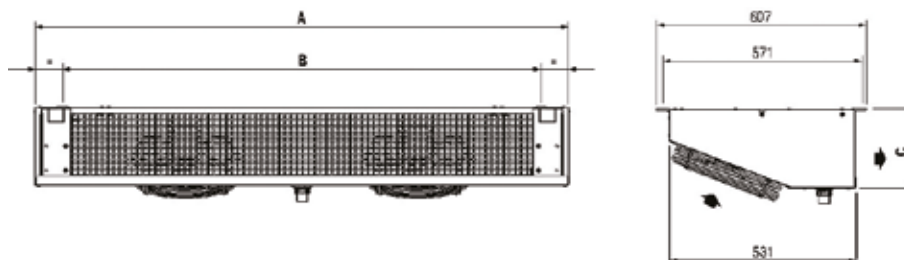
MODELO	€/UNIDAD	CÓDIGO
MHE ... E / C	173,00	THDMHE

THD : Termostato unipolar inversor de final de desescarche a +12°C (+/- 3K) y de nueva puesta en marcha retrasada de la ventilación a +2°C (+/- 3K). Se entrega con una sonda y un estribo de fijación.

BAE. PROTECCIÓN DE LAS ALETAS

MODELO	€/UNIDAD	CÓDIGO	MODELO	€/UNIDAD	CÓDIGO
MH 320R	118,00	BAE6E320R0	MH 250L	81,70	BAE6E250L0
MH 380R	158,00	BAE6E380R0	MH 310L	109,00	BAE6E310L0
MH 460R	177,00	BAE6E460R0	MH 370L	123,00	BAE6E370L0
MH 550R	236,00	BAE6E550R0	MH 450L	164,00	BAE6E450L0
MH 640R	238,00	BAE6E640R0	MH 510L	165,00	BAE6E510L0
MH 770R	317,00	BAE6E770R0	MH 630L	220,00	BAE6E630L0

DIMENSIONES



MODELO	MH 320R	MH 380R	MH 460R	MH 550R	MH 640R	MH 770R
	Dimensiones (mm)	A 1.531	A 1.531	A 2.197	A 2.197	A 2.499
	B 1.372	B 1.372	B 2.038	B 2.038	B 2.340	B 2.340
	C 228	C 228	C 228	C 228	C 260	C 260
ENTRADA Ø	D 1/2"	D 1/2"	D 1/2"	D 1/2"	D 5/8"	D 5/8"
SALIDA Ø	5/8"	5/8"	3/4"	3/4"	7/8"	7/8"

EVAPORADOR PARA CÁMARAS Y SALAS DE TRABAJO. **SERIE NTA.**



Los evaporadores de doble flujo NTA por expansión directa o para agua glycolada estan destinados a equipar cámaras frigoríficas, salas de trabajo, laboratorios etc. Los TA en las versiones 6P y 8P , responden a las exigencias de las salas de trabajo, ventilación y nivel sonoro de confort.

Aplicación: • Laboratorios, salas de trabajo. Tª cámara = de +15°C a +10°C

• Refrigeración: Tª cámara : de +10°C a +2°C (Sin desescarche)

Tª cámara: de +2°C a -1°C (Con desescarche eléctrico opcional E1)

Fluidos : R134a, R404A, R407A, R407C, R407F, R410A, R448A, R449A, R452A, R507A.

También disponible para CO2, A2L y agua glicolada (consultar).

Serie NTA..L - GV = alta velocidad: 1250 rpm / PV = baja velocidad: 850 rpm.

TEMPERATURA POSITIVA . Paso de aletas -3,63 mm

MODELO	Potencia frigorífica en R448A (kW)		LP 4m dB (A) (2)	Superf. (m²)	Vol. int. (dm³)	Ventiladores 230V/1F/50Hz 350 diametro				€/und	CODIGO	
	DT ₁ =10K SC1	DT ₁ =8K SC2				Caudal aire (m³/h)	Dardo (3) m	Nº	Total			
									A			W
NTA M 0R 1 GV	2,40	1,60	38	5,8	0,8	1.630	2x14	1	0,6	120	1.620,00	PF6F0R1AM
NTA M 0R 1 PV	2,00	1,30	29	5,8	0,8	1.120	2x10	1	0,5	70	1.620,00	PF6F0R1AM
NTA M 1R 1 GV	3,70	2,40	38	11,6	1,7	1.460	2x12	1	0,6	120	1.860,00	PF6F1R1AM
NTA M 1R 1 PV	2,80	1,90	29	11,6	1,7	980	2x10	1	0,5	70	1.860,00	PF6F1R1AM
NTA M 2R 2 GV	5,00	3,20	41	11,6	1,7	3.250	2x14	2	1,1	230	2.580,00	PF6F2R2AM
NTA M 2R 2 PV	4,00	2,70	32	11,6	1,7	2.230	2x10	2	1,0	150	2.580,00	PF6F2R2AM
NTA M 3R 2 GV	6,70	4,40	41	17,7	2,5	3.070	2x13	2	1,1	230	2.740,00	PF6F3R2AM
NTA M 3R 2 PV	5,20	3,50	32	17,7	2,5	2.090	2x10	2	1,0	150	2.740,00	PF6F3R2AM
NTA M 4R 2 GV	7,60	5,00	41	23,2	3,3	2.920	2x12	2	1,1	230	2.910,00	PF6F4R2AM
NTA M 4R 2 PV	5,80	3,90	32	23,2	3,3	1.970	2x10	2	1,0	150	2.910,00	PF6F4R2AM
NTA M 5R 3 GV	9,60	6,30	42	26,1	3,8	4.610	2x13	3	1,7	340	3.900,00	PF6F5R3AM
NTA M 5R 3 PV	7,60	5,10	34	26,1	3,8	3.130	2x10	3	1,5	220	3.900,00	PF6F5R3AM
NTA M 6R 3 GV	12,10	8,00	42	43,6	6,3	4.180	2x12	3	1,7	350	4.440,00	PF6F6R3AM
NTA M 6R 3 PV	9,20	6,20	34	43,6	6,3	2.810	2x9	3	1,5	220	4.440,00	PF6F6R3AM
NTA M 7R 4 GV	15,30	10,20	44	46,5	6,7	5.840	2x12	4	2,2	460	5.840,00	PF6F7R4AM
NTA M 7R 4 PV	11,70	7,80	35	46,5	6,7	3.940	2x10	4	2,0	290	5.840,00	PF6F7R4AM
NTA M 8R 4 GV	16,70	11,20	44	58,1	8,4	5.570	2x12	4	2,2	470	5.960,00	PF6F8R4AM
NTA M 8R 4 PV	12,50	8,40	35	58,1	8,4	3.740	2x9	4	2,0	290	5.960,00	PF6F8R4AM
NTA M 9R 5 GV	20,30	13,40	44	72,6	10,5	6.960	2x12	5	2,8	580	6.640,00	PF6F9R5AM
NTA M 9R 5 PV	15,30	10,40	36	72,6	10,5	4.680	2x9	5	2,6	320	6.640,00	PF6F9R5AM

(2) Nivel de presión acústica medio en db(A) calculado a 4 m, a nivel de las hélices, en campo libre sobre plano reflectante, dato a título indicativo.

(3) Velocidad de aire residual: 0,25 m/seg, en conformidad con la norma.

NOTAS : • Embalaje incluido en el precio de los evaporadores.

Serie NTA..L - GV = alta velocidad: 1250 rpm / PV = baja velocidad: 850 rpm.
 TEMPERATURA POSITIVA . Paso de aletas - 6,35 mm

MODELO	Potencia frigorífica en R448A (kW)		LP 4m dB (A) (2)	Superf. (m²)	Vol. int. (dm³)	Ventiladores 230V/1F/50Hz 350 diámetro					€/und	CODIGO
	DT _i =10K SC1	DT _i =8K SC2				Caudal aire (m³/h)	Dardo (3) m	Nº	Total			
									A	W		
NTA M 0L 1 GV	1,80	1,20	38	3,6	0,8	1.700	2x15	1	0,6	120	1.520,00	PF6F0L1AM
NTA M 0L 1 PV	1,40	0,90	29	3,6	0,8	1.170	2x11	1	0,5	70	1.520,00	PF6F0L1AM
NTA M 1L 1 GV	3,20	2,10	38	8,9	2,1	1.500	2x13	1	0,6	120	1.770,00	PF6F1L1AM
NTA M 1L 1 PV	2,50	1,70	29	8,9	2,1	1.020	2x10	1	0,5	70	1.770,00	PF6F1L1AM
NTA M 2L 2 GV	4,50	3,00	41	10,6	2,5	3.250	2x14	2	1,1	230	2.430,00	PF6F2L2AM
NTA M 2L 2 PV	3,70	2,50	32	10,6	2,5	2.230	2x10	2	1,0	150	2.430,00	PF6F2L2AM
NTA M 3L 2 GV	5,90	4,00	41	14,2	3,3	3.120	2x13	2	1,1	230	2.610,00	PF6F3L2AM
NTA M 3L 2 PV	4,60	3,10	32	14,2	3,3	2.130	2x10	2	1,0	150	2.610,00	PF6F3L2AM
NTA M 4L 2 GV	6,60	4,40	41	17,7	4,2	3.010	2x13	2	1,1	230	2.770,00	PF6F4L2AM
NTA M 4L 2 PV	5,10	3,50	32	17,7	4,2	2.040	2x10	2	1,0	150	2.770,00	PF6F4L2AM
NTA M 5L 3 GV	8,40	5,50	42	21,3	5,0	4.680	2x13	3	1,7	340	3.710,00	PF6F5L3AM
NTA M 5L 3 PV	6,80	4,50	34	21,3	5,0	3.190	2x10	3	1,5	220	3.710,00	PF6F5L3AM
NTA M 6L 3 GV	10,00	6,70	42	26,6	6,3	4.520	2x13	3	1,7	350	4.190,00	PF6F6L3AM
NTA M 6L 3 PV	7,80	5,20	34	26,6	6,3	3.060	2x10	3	1,5	220	4.190,00	PF6F6L3AM
NTA M 7L 4 GV	12,70	8,30	44	35,5	8,5	6.020	2x13	4	2,2	460	5.840,00	PF6F7L4AM
NTA M 7L 4 PV	10,00	6,70	35	35,5	8,5	4.080	2x10	4	2,0	290	5.840,00	PF6F7L4AM
NTA M 9L 5 GV	16,80	11,20	44	44,3	10,5	7.520	2x13	5	2,8	580	6.740,00	PF6F9L5AM
NTA M 9L 5 PV	13,00	8,80	36	44,3	10,5	5.100	2x10	5	2,6	360	6.740,00	PF6F9L5AM

Ver condiciones SC2, SC3 y SC4 en página 156

NOTAS : •Embalaje incluido en el precio de los evaporadores. •Desescarche no incluido en el precio de los evaporadores (Ver TABLA INFERIOR PRECIOS KITS RESISTENCIAS)

(2) Nivel de presión acústica medio en db(A) calculado a 4 m, a nivel de las hélices, en campo libre sobre plano reflectante, dato a título indicativo.

(3) Velocidad de aire residual: 0,25 m/seg, en conformidad con la norma.

OPCIONES

Kit E1K Desescarche eléctrico NTA..R / NTA..L

MODELO	Total W	€/UNIDAD	CÓDIGO
kit E1k NTA 0 R-L	350 w	243,00	KT6F00E1K
kit E1k NTA 1 R-L	800 w	243,00	KT6F10E1K
kit E1k NTA 2 R-L	800 w	256,00	KT6F20E1K
kit E1k NTA 3 R-L	1.200 w	283,00	KT6F30E1K
kit E1k NTA 4 R-L	1.600 w	346,00	KT6F40E1K

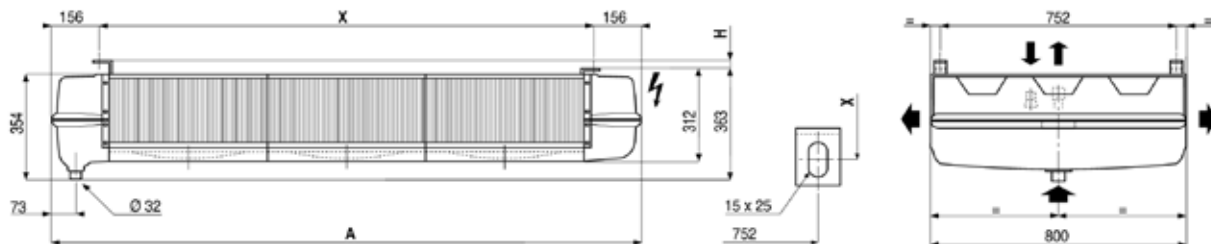
Kit E1K Desescarche eléctrico NTA..R / NTA..L

MODELO	Total W	€/UNIDAD	CÓDIGO
kit E1k NTA 5 R	1.800 w	379,00	KT6F5RE1K
kit E1k NTA 5 L	1.800 w	379,00	KT6F5LE1K
kit E1k NTA 6 R-L	3.000 w	435,00	KT6F60E1K
kit E1k NTA 7 R-L / 8R	3.200 w	529,00	KT6F78E1K
kit E1k NTA 9 R-L	3.400 w	821,00	KT6F90E1K

Glycol : Consultar

DIMENSIONES

MODELO	1R/1L	2R/2L	3R/3L	4R/4L	5R/5L	6R/6L	7R/7L
Dimensiones (mm)	A	872	1.372	1.372	1.372	1.872	2.372
	B	17,5	17,5	17,5	17,5	35,0	35,0
	C	560	1.060	1.060	1.060	1.560	2.060
ENTRADA Ø	D 5/8"	D 5/8"	D 5/8"	D 5/8"	D 5/8"	D 5/8"	D 5/8"
SALIDA Ø	5/8"	5/8"	7/8"	7/8"	7/8"	1 1/8"	1 1/8"
Peso (Kg)	23 / 21	25 / 27	28 / 30	33 / 32	36 / 35	45 / 44	55 / 58



FACTORES DE CORRECCIÓN.

Condiciones estándar

Condiciones estándar	t _{A1} Temp. de entrada de aire	t _e Temp. de evaporación	DTI estándar
SC 1	+10°C	0°C	10 K
SC 2	0°C	-8°C	8 K
SC 3	-18°C	-25°C	7 K
SC 4	-25°C	-31°C	6 K
SC 5	-34°C	-40°C	6 K

Coefficiente de corrección de DTI

Para fluidos de bajo deslizamiento de temperatura (inferior a 1 K), o sin deslizamiento, se admite que la potencia sea directamente proporcional a la diferencia entre la temperatura de entrada de aire y la temperatura de evaporación (DTI), o sea:

$$\text{Potencia deseada} = \frac{\text{Potencia nominal} \times \text{DTI deseado}}{\text{DTI estándar}}$$

Coefficiente de higrometría

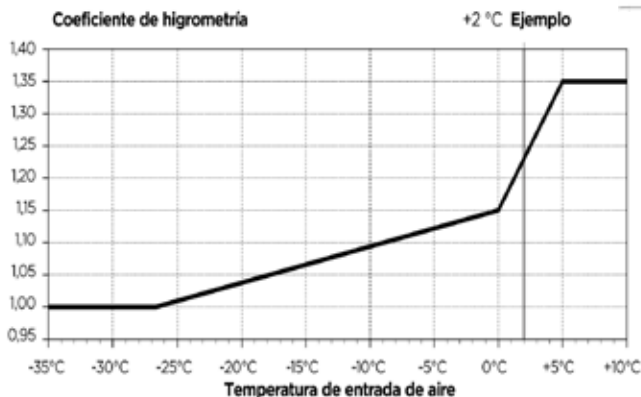
Condiciones estándar	Humedad relativa	Pot. nominal / Pot. estándar
SC 1	85%	1,35
SC 2	85%	1,15
SC 3	95%	1,05
SC 4	95%	1,01

Coefficiente de refrigerante

Refrigerante	R404A	R134a	R507A	R407A	R407C	R407F
SC 1	1	0,93	0,97	1,19	1,21	1,19
SC 2	1	0,91	0,97	1,24	1,26	1,24
SC 3	1	0,85	0,97	1,28	1,31	1,29
SC 4	1	-	0,97	1,32	1,36	1,35

Coefficiente del material de la aleta

Aleta de aluminio	Aleta de aluminio protegido
1	0,97



EJEMPLO:

Potencia deseada : 6000 W. T^a entrada aire : +2°C. t^a evaporación: -8°C. Refrigerante : R-22. Batería con aletas protegida., de donde: DT1 = ta1 - te = +2 - (-8) °C = 10 K. Para seleccionar en las condiciones standard, conviene aplicar los siguientes coeficientes de corrección:

- Coeficiente de higrometría: 1,15/ 1,23 = 0,935
- Coeficiente de corrección DT1 : 8/10 = 0,8
- Coeficiente fluido frigorígeno : 1/0,95 = 1,05
- Coeficiente material de la aleta : 1/0,97 = 1,03

La potencia deseada, se convierte en : 6000 x 0,935 x 0,8 x 1,05 x 1,03 = 4.854 W.

De este modo, se selecciona un 3C-A 3245 L

EVAPORADOR CÚBICO. SERIE 3C-A.



La gama 3C-A, está destinada a las aplicaciones comerciales y semi industriales de refrigeración ó conservación.

Rejillas con rectificadores de flujo de aire que garantizan una excelente proyección de aire.

Diseño de la bandeja con ángulos redondeados y pendiente hacia el tubo de desagüe que garantiza higiene y seguridad.

Incluye motoventiladores cableados en fábrica de serie.

Fluidos : R134a, R404A, R407A, R407C, R407F, R410A, R448A, R449A, R452A, R507A.

También disponible para CO2, A2L y agua glicolada (consultar).

SERIE 3C-A...R. Sin desescarche eléctrico. Temperatura positiva. Paso de aleta 4,00 mm.

MODELO	Potencia frigorífica en R404A (kW) DT _e = 8K SC2	Superf. (m ²)	Vol. int. (dm ³)	Ventiladores 1500 r/min						Desescarche Elec. E1K (4)				€/und	CODIGO
				Caudal aire (m ³ /h)	Dardo (2) m	NºxO	230V/1F (3)	400V/3F	Pot.	Nº	W	A (1F)	A (3F)		
3142-R	1,5	4,1	0,6	1.600	15,0	1x300	0,32	-	72	2	580	2,5	-	1.080,00	PF5L31AR0
3143-R	2,0	6,1	1,0	1.480	14,0	1x300	0,32	-	72	3	870	3,8	-	1.190,00	PF5L31BR0
3145-R	2,4	10,2	1,6	1.270	12,0	1x300	0,32	-	72	3	870	3,8	-	1.300,00	PF5L31DR0
3155-R	2,9	12,8	2,0	1.420	14,0	1x300	0,32	-	72	3	1.080	4,7	-	1.450,00	PF5L31IR0
3165-R	3,3	15,4	2,4	1.530	15,0	1x300	0,32	-	72	3	1.290	5,6	-	1.570,00	PF5L31NR0
3243-R	4,0	12,3	1,9	2.950	17,0	2x300	0,64	-	144	3	1.740	7,6	-	1.830,00	PF5L32BR0
3245-R	5,0	20,5	3,2	2.530	15,0	2x300	0,64	-	144	3	1.740	7,6	-	2.180,00	PF5L32DR0
3343-R	6,0	18,4	2,9	4.420	20,0	3x300	0,96	-	216	3	2.580	11,2	-	2.710,00	PF5L33BR0
3344-R	7,0	24,6	3,9	4.100	19,0	3x300	0,96	-	216	3	2.580	11,2	-	3.010,00	PF5L33CR0
3345-R	7,6	30,7	4,8	3.800	18,0	3x300	0,96	-	216	3	2.580	11,2	-	3.090,00	PF5L33DR0
4165-R	7,7	23,0	3,6	5.160	25,0	1x450	-	1,00	500	3	1.080	4,7	-	2.720,00	PF5L41NR0
4166-R	8,0	27,6	4,4	4.130	24,0	1x450	-	1,00	500	3	1.080	4,7	-	2.990,00	PF5L41OR0
3354-R	8,2	30,7	4,8	4.510	21,0	3x300	0,96	-	216	3	3.240	14,1	-	3.220,00	PF5L33HR0
3444-R	9,4	32,8	5,2	5.460	22,0	4x300	1,28	-	288	3	3.450	15,0	-	3.650,00	PF5L34CR0
3445-R	10,4	41,0	6,5	5.070	21,0	4x300	1,28	-	288	3	3.450	15,0	-	4.060,00	PF5L34DR0
4263-R	11,6	27,6	4,4	11.740	32,0	2x450	-	2,00	-	3	2.160	9,4	-	4.020,00	PF5L42LR0
3455-R	11,8	51,2	8,1	5.700	23,0	4x300	1,28	-	288	3	4.320	-	6,2	4.460,00	PF5L34IR0
3545-R	13,0	51,2	8,1	6.340	24,0	5x300	1,60	-	360	3	4.320	-	6,2	4.860,00	PF5L35DR0
4264-R	14,0	36,9	5,8	10.990	31,0	2x450	-	2,00	-	3	2.160	9,4	-	4.240,00	PF5L42MR0
4265-R	15,8	46,1	7,3	10.310	30,0	2x450	-	2,00	-	3	2.160	9,4	-	4.700,00	PF5L42NR0
4266-R	16,8	55,3	8,7	8.270	29,0	2x450	-	2,00	-	3	2.160	9,4	-	5.030,00	PF5L42OR0
4364-R	21,2	55,3	8,7	16.480	35,0	3x450	-	3,00	-	3	3.240	14,1	-	6.240,00	PF5L43MR0
4366-R	24,8	82,9	13,1	12.400	33,0	3x450	-	3,00	-	3	3.240	14,1	-	7.810,00	PF5L43OR0
4386-R	31,5	110,6	17,4	16.780	35,0	3x450	-	3,00	1500	3	3.960	-	5,7	9.800,00	PF5L43TR0
4466-R	32,7	110,6	17,4	16.540	36,0	4x450	-	4,00	2000	3	3.960	-	5,7	10.700,00	PF5L44OR0

Ver condiciones SC2, SC3 en página 156

(2) Velocidad de aire residual : 0,25 m/s.

(3) Regulación de las protecciones contra las sobrecargas. Para temperaturas "ti" diferentes a +20°C, multiplicar las intensidades por la relación 293 / (273 + "ti"), con el fin de obtener el valor aproximado de la intensidad después de haber puesto en temperatura la cámara.

(4) E1K: Opción desescarche eléctrico

SERIE 3C-A...E. Con desescarche eléctrico. Temperatura negativa. Paso de aleta 4,00 mm.

MODELO	Potencia frigorífica en R404A (kW) DT _r =7K SC3	Superf. (m ²)	Vol. int. (dm ³)	Ventiladores 1500 r/min						Desescarche Elec. E1K (4)				€/und	CODIGO
				Caudal aire (m ³ /h)	Dardo (2) m	NºxO	230V/1F (3)	400V/3F	Pot.	Nº	W	230V 1F	400V 3F		
3142-E	1,1	4,1	0,6	1.600	15,0	1x300	0,32	-	72	2+1	870	3,8	-	1.150,00	PF5L31AE0
3143-E	1,5	6,1	1,0	1.480	14,0	1x300	0,32	-	72	3+1	1.160	5,1	-	1.470,00	PF5L31BE0
3145-E	1,9	10,2	1,6	1.270	12,0	1x300	0,32	-	72	5+1	1.740	7,6	-	1.750,00	PF5L31DE0
3155-E	2,2	12,8	2,0	1.420	14,0	1x300	0,32	-	72	5+1	2.160	9,4	-	1.960,00	PF5L31IE0
3165-E	2,5	15,4	2,4	1.530	15,0	1x300	0,32	-	72	5+1	2.580	11,2	-	2.120,00	PF5L31NE0
3243-E	3,1	12,3	1,9	2.950	17,0	2x300	0,64	-	144	3+1	2.320	10,1	-	2.440,00	PF5L32BE0
3245-E	4,0	20,5	3,2	2.530	15,0	2x300	0,64	-	144	5+1	3.480	15,1	-	2.910,00	PF5L32DE0
3343-E	4,7	18,4	2,9	4.420	20,0	3x300	0,96	-	216	3+1	3.440	15,0	-	3.360,00	PF5L33BE0
3344-E	5,5	24,6	3,9	4.100	19,0	3x300	0,96	-	216	5+1	5.160	-	7,4	3.860,00	PF5L33CE0
3345-E	5,8	30,7	4,8	3.800	18,0	3x300	0,96	-	216	5+1	5.160	-	7,4	4.120,00	PF5L33DE0
4165-E	6,0	23,0	3,6	5.160	25,0	1x450	-	1,00	500	8+1	3.240	14,1	-	4.190,00	PF5L41NE0
4166-E	6,5	27,6	4,4	4.130	24,0	1x450	-	1,00	500	8+1	3.240	14,1	-	4.570,00	PF5L41OE0
3354-E	6,5	30,7	4,8	4.510	21,0	3x300	0,96	-	216	5+1	6.480	-	9,4	4.360,00	PF5L33HE0
3444-E	7,4	32,8	5,2	5.460	22,0	4x300	1,28	-	288	5+1	6.900	-	10,0	4.880,00	PF5L34CE0
3445-E	8,1	41,0	6,5	5.070	21,0	4x300	1,28	-	288	5+1	6.900	-	10,0	4.990,00	PF5L34DE0
4263-E	8,8	27,6	4,4	11.740	32,0	2x450	-	2,00	-	5+1	4.320	-	6,3	5.070,00	PF5L42LE0
3455-E	9,0	51,2	8,1	5.700	23,0	4x300	1,28	-	288	5+1	8.640	-	12,5	5.590,00	PF5L34IE0
3545-E	9,6	51,2	8,1	6.340	24,0	5x300	1,60	-	360	5+1	8.640	-	12,5	5.980,00	PF5L35DE0
4264-E	10,6	36,9	5,8	10.990	31,0	2x450	-	2,00	-	8+1	6.480	-	9,4	5.500,00	PF5L42ME0
4265-E	12,3	46,1	7,3	10.310	30,0	2x450	-	2,00	-	8+1	6.480	-	9,4	5.870,00	PF5L42NE0
4266-E	13,0	55,3	8,7	8.270	29,0	2x450	-	2,00	-	8+1	6.480	-	9,4	6.090,00	PF5L42OE0
4364-E	16,2	55,3	8,7	16.480	35,0	3x450	-	3,00	-	8+1	9.720	-	14,0	7.290,00	PF5L43ME0
4366-E	20,0	82,9	13,1	12.400	33,0	3x450	-	3,00	-	8+1	9.720	-	14,0	8.520,00	PF5L43OE0
4386-E	23,9	110,6	17,4	16.780	35,0	3x450	-	3,00	1500	8+1	11.880	-	17,1	10.800,00	PF5L43TE0
4466-E	25,8	110,6	17,4	16.540	36,0	4x450	-	4,00	2000	8+1	11.880	-	17,1	11.700,00	PF5L44OE0

SERIE 3C-A...L. Sin desescarche eléctrico. Temperatura positiva. Paso de aleta 6,00 mm.

MODELO	Potencia frigorífica en R404A (kW) DT _r =8K SC2	Superf. (m ²)	Vol. int. (dm ³)	Ventiladores 1500 r/min						Desescarche Elec. E1K (4)				€/und	CODIGO
				Caudal aire (m ³ /h)	Dardo (2) m	NºxO	230V/1F (3)	400V/3F	Pot.	Nº	W	230V 1F	400V 3F		
3143-L	1,7	4,2	1,0	1.560	15,0	1x300	0,32	-	72	3	870	3,8	-	1.220,00	PF5L31BL0
3144-L	2,0	5,7	1,3	1.470	14,0	1x300	0,32	-	72	3	870	3,8	-	1.380,00	PF5L31CL0
3145-L	2,3	7,1	1,6	1.380	13,0	1x300	0,32	-	72	3	870	3,8	-	1.450,00	PF5L31DL0
3155-L	2,6	8,9	2,0	1.520	15,0	1x300	0,32	-	72	3	1.080	4,7	-	1.590,00	PF5L31IL0
3165-L	3,0	10,6	2,4	1.600	16,0	1x300	0,32	-	72	3	1.290	5,6	-	1.790,00	PF5L31NL0
3243-L	3,5	8,5	1,9	3.120	18,0	2x300	0,64	-	144	3	1.740	7,6	-	2.060,00	PF5L32BL0
3244-L	4,2	11,3	2,6	2.940	17,0	2x300	0,64	-	144	3	1.740	7,6	-	2.320,00	PF5L32CL0
3245-L	4,6	14,2	3,2	2.770	16,0	2x300	0,64	-	144	3	1.740	7,6	-	2.580,00	PF5L32DL0
3343-L	5,5	12,7	2,9	4.680	21,0	3x300	0,96	-	216	3	2.580	11,2	-	3.090,00	PF5L33BL0
3344-L	6,3	17,0	3,9	4.410	20,0	3x300	0,96	-	216	3	2.580	11,2	-	3.430,00	PF5L33CL0
4165-L	7,0	15,9	3,6	5.560	26,0	1x450	-	1,00	500	3	1.080	4,7	-	2.870,00	PF5L41NL0
3345-L	7,0	21,2	4,8	4.150	19,0	3x300	0,96	-	216	3	2.580	11,2	-	3.490,00	PF5L33DL0
3354-L	7,2	21,2	4,8	4.740	22,0	3x300	0,96	-	216	3	3.240	14,1	-	3.700,00	PF5L33HL0
4166-L	7,7	19,1	4,4	5.290	25,0	1x450	-	1,00	500	3	1.080	4,7	-	3.150,00	PF5L41OL0
3444-L	8,4	22,7	5,2	5.880	23,0	4x300	1,28	-	288	3	3.450	15,0	-	4.270,00	PF5L34CL0
3445-L	9,5	28,3	6,5	5.540	22,0	4x300	1,28	-	288	3	3.450	15,0	-	4.790,00	PF5L34DL0
4263-L	10,2	19,1	4,4	12.300	33,0	2x450	-	2,00	1000	3	2.160	9,4	-	4.440,00	PF5L42LL0
3455-L	10,8	35,4	8,1	6.060	24,0	4x300	1,28	-	288	3	4.320	-	6,2	5.300,00	PF5L34IL0
3545-L	12,0	35,4	8,1	6.920	25,0	5x300	1,60	-	360	3	4.320	-	6,2	5.880,00	PF5L35DL0
4264-L	12,3	25,5	5,8	11.690	32,0	2x450	-	2,00	1000	3	2.160	9,4	-	4.450,00	PF5L42ML0
4266-L	15,7	38,2	8,7	10.580	31,0	2x450	-	2,00	1000	3	2.160	9,4	-	5.440,00	PF5L42OL0
4364-L	18,6	38,2	8,7	17.540	36,0	3x450	-	3,00	1500	3	3.240	14,1	-	6.990,00	PF5L43ML0
4366-L	23,7	57,4	13,1	15.870	34,0	3x450	-	3,00	1500	3	3.240	14,1	-	8.180,00	PF5L43OL0
4386-L	28,7	76,5	17,4	17.780	36,0	3x450	-	3,00	1500	3	3.960	-	5,7	10.000,00	PF5L43TL0
4466-L	31,4	76,5	17,4	21.160	37,0	4x450	-	4,00	2000	3	3.960	-	5,7	11.500,00	PF5L44OL0

SERIE 3C-A...C. Con desescarche eléctrico. Temperatura negativa. Paso de aleta 6,00 mm.

MODELO	Potencia frigorífica en R404A (KW) DT _i =7K SC3	Superf. (m ²)	Vol. int. (dm ³)	Ventiladores 1500 r/min						Desescarche Elec. E1K (4)				€/und	CODIGO
				Caudal aire (m ³ /h)	Dardo (2) m	NºxO	230V/1F (3)	400V/3F	Pot.	Nº	W	A (1F)	A (3F)		
3143-C	1,2	4,2	1,0	1.560	15,0	1x300	0,32	-	72	3+1	1.160	5,1	-	1.470,00	PF5L31BC0
3144-C	1,5	5,7	1,3	1.470	14,0	1x300	0,32	-	72	3+1	1.160	5,1	-	1.500,00	PF5L31CC0
3145-C	1,7	7,1	1,6	1.380	13,0	1x300	0,32	-	72	4+1	1.450	6,3	-	1.830,00	PF5L31DC0
3155-C	2,0	8,9	2,0	1.520	15,0	1x300	0,32	-	72	4+1	1.800	7,8	-	2.030,00	PF5L31IC0
3165-C	2,3	10,6	2,4	1.600	16,0	1x300	0,32	-	72	4+1	2.150	9,3	-	2.150,00	PF5L31NC0
3243-C	2,6	8,5	1,9	3.120	18,0	2x300	0,64	-	144	3+1	2.320	10,1	-	2.200,00	PF5L32BC0
3244-C	3,1	11,3	2,6	2.940	17,0	2x300	0,64	-	144	3+1	2.320	10,1	-	2.820,00	PF5L32CC0
3245-C	3,6	14,2	3,2	2.770	16,0	2x300	0,64	-	144	4+1	2.900	12,6	-	2.940,00	PF5L32DC0
3343-C	4,0	12,7	2,9	4.680	21,0	3x300	0,96	-	216	3+1	3.440	15,0	-	3.240,00	PF5L33BC0
3344-C	4,8	17,0	3,9	4.410	20,0	3x300	0,96	-	216	3+1	3.440	15,0	-	3.800,00	PF5L33CC0
4165-C	5,3	15,9	3,6	5.560	26,0	1x450	-	1,00	500	8+1	3.240	14,1	-	4.090,00	PF5L41NC0
3345-C	5,3	21,2	4,8	4.150	19,0	3x300	0,96	-	216	4+1	4.300	-	6,2	4.420,00	PF5L33DC0
3354-C	5,6	21,2	4,8	4.740	22,0	3x300	0,96	-	216	3+1	4.320	-	6,2	4.440,00	PF5L33HC0
4166-C	5,7	19,1	4,4	5.290	25,0	1x450	-	1,00	500	8+1	3.240	14,1	-	4.430,00	PF5L41OC0
3444-C	6,3	22,7	5,2	5.880	23,0	4x300	1,28	-	288	3+1	4.600	-	6,6	4.810,00	PF5L34CC0
3445-C	7,4	28,3	6,5	5.540	22,0	4x300	1,28	-	288	4+1	5.750	-	8,3	5.330,00	PF5L34DC0
4263-C	7,6	19,1	4,4	12.300	33,0	2x450	-	2,00	1000	5+1	4.320	-	6,3	5.340,00	PF5L42LC0
3455-C	8,2	35,4	8,1	6.060	24,0	4x300	1,28	-	288	4+1	7.200	-	10,4	5.960,00	PF5L34IC0
3455-C	8,9	35,4	8,1	6.920	25,0	5x300	1,6	-	360	4+1	7.200	-	10,4	6.460,00	PF5L35DC0
4264-C	9,0	25,5	5,8	11.690	32,0	2x450	-	2,00	1000	8+1	6.480	-	9,4	5.550,00	PF5L42MC0
4266-C	11,7	38,2	8,7	10.580	31,0	2x450	-	2,00	1000	8+1	6.480	-	9,4	6.140,00	PF5L42OC0
4364-C	13,7	38,2	8,7	17.540	36,0	3x450	-	3,00	1500	8+1	9.720	-	14,0	7.190,00	PF5L43MC0
4366-C	17,7	57,4	13,1	15.870	34,0	3x450	-	3,00	1500	8+1	9.720	-	14,0	8.780,00	PF5L43OC0
4386-C	21,3	76,5	17,4	17.780	36,0	3x450	-	3,00	1500	8+1	11.880	-	17,1	10.900,00	PF5L43TC0
4466-C	23,1	76,5	17,4	21.160	37,0	4x450	-	4,00	2000	8+1	11.880	-	17,1	11.700,00	PF5L44OC0

(*) Rogamos consultar rendimientos para su uso con otros refrigerantes

OPCIONES DE DESESCARCHE

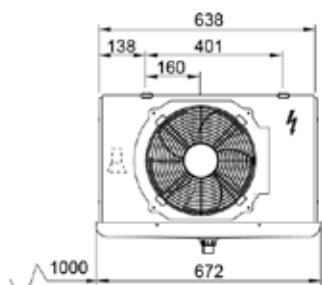
Desescarche	Modelos	Montaje		Número de instalaciones					
		E1K	Fábrica	Ø 300 mm			Ø 450 mm		
				Modelos	Batería	Bandeja	Modelos	Batería	Bandeja
Aligerado	3C-A...R/L	Opción E1K	Opción E1U	3xxx	3	-	todos	3	-
				excepto 3147	2	-	-	-	
Intermedio	3C-A...R/L	Opción E2K	-	todos	2	1	todos	5	1
				3C-A...E/C	Opción E2U	-	-	-	-
Completo	3C-A...L	Opción E3K	-	3xxx	3	1	4xxx	8	1
				3xxx4	3	1	excepto 4263	5	1
				3xxx5	4	1	-	-	-
				3C-A...C	-	Estándar	3xxx2	2	1
3C-A...B	Opción E3K	-	-	3xxx2	2	1	4xxx	8	1
				3xxx3	3	1	excepto 4263	5	1
3C-A...E	-	-	Estándar	3xxx	5	1	excepto 4263	5	1

Kit E1K. Desescarche eléctrico 3CE-E..R /L

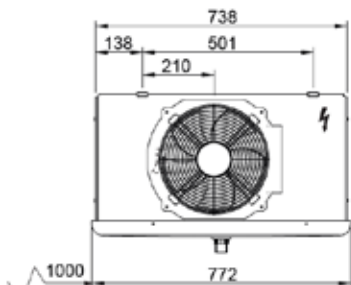
MODELO	Total W	€/UNIDAD	CÓDIGO
3C-A 314	3	194,00	KT5KL5900
3C-A 315	3	215,00	KT5KL6000
3C-A 316	3	234,00	KT5KL6100
3C-A 324	3	263,00	KT5KL6200
3C-A 334	3	392,00	KT5KL6300
3C-A 335	3	452,00	KT5KL6400
3C-A 344	3	485,00	KT5KL6500
3C-A 345/354	3	511,00	KT5KL6600
3C-A 416	3	447,00	KT5KL6700
3C-A 426	3	517,00	KT5KL6800
3C-A 436	3	555,00	KT5KL6900
3C-A 438 / 3C-A 446	3	654,00	KT5KL7000

Para otras opciones de desescarche : Rogamos consultar

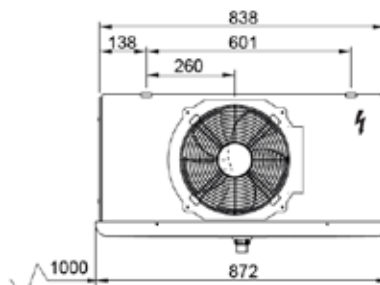
DIMENSIONES Ø 300 MM



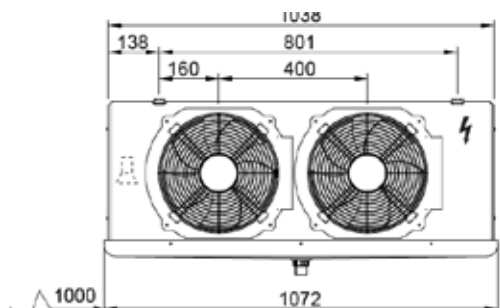
3C-A 314 ..



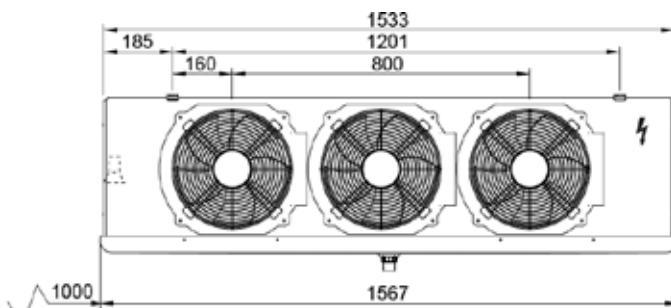
3C-A 315 ..



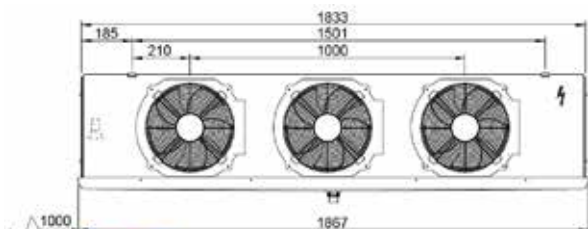
3C-A 316 ..



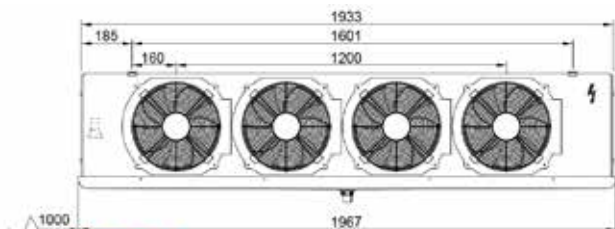
3C-A 324 ..



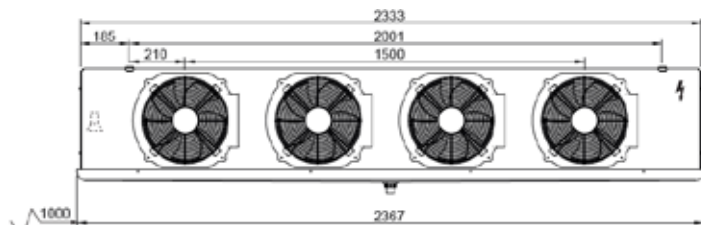
3C-A 334 ..



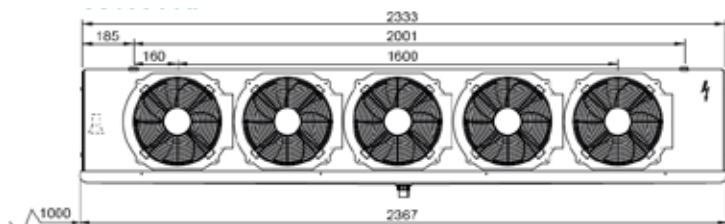
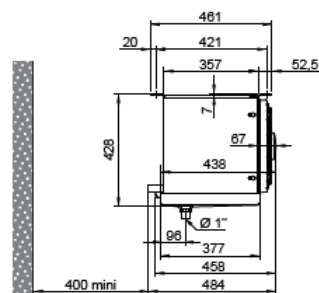
3C-A 335 ..



3C-A 344 ..



3C-A 345 ..



3C-A 354 ..



DIMENSIONES Ø 450 MM

