

GRUPO DE CONDENSACIÓN CARROZADO DIGITAL SCROLL. GAMA DUO CU.



A2L

Los grupos de condensación carrozados DUO están disponibles en versión axial ó centrífuga. Estos grupos integran dos compresores scroll, de los cuales uno es DIGITAL, permitiendo una modulación de potencia del 10% al 100%.

- Compacto y nivel sonoro bajo.
- Tecnología microcanales:
 - Reducción del 75% de la carga de refrigerante en DUOMT 29-45-57 y todos los modelos de negativa.
- Multifluídos : R134a, R407F, R407A, R404A, R448A y R449A
- Nueva gama para refrigerantes A2L (R1234yf, R454C y R445A) en aplicaciones de media y alta temperatura.
- Ahorro energético : AP flotante, recuperación de calor.
- Seguridad y fiabilidad :
 - Tratamiento anticorrosión (DUO 29-45-57)
 - Funcionamiento de emergencia presostático.
 - Controlador de aceite electrónico.
- Listo para instalar: Suministro frigorífico y eléctrico completo.
- Fácil mantenimiento : Acceso completo a los componentes.

R449A/R448A/R134a/R404A/R407F/R407A

DUO CU MT- A. Gama Positiva. Ventiladores axiales

MODELO	Compresores	C.V.	Pot. Frig. (Kw) temp. evap. -10°C / temp. amb. +32°C						Medidas (mm) LargoxProfundoxAlto	€/Und	CÓDIGO
			R404A	R134a	R407F	R407A	R448A	R449A			
DUO CU 29A	ZB29+ZBD29	4+4	14,6	8,3	14,1	13,6	13,3	13,6	1.195X660X1.504	17.500,00	DUO29
DUO CU 45A	ZB45+ZBD45	6+6	20,6	12,4	20,0	19,2	19,9	19,9	1.195X660X1.504	20.400,00	DUO45
DUO CU 57A	ZB57+ZBD57	7,5+7,5	25,3	15,0	-	-	25,0*	25,0*	1.195X660X1.504	21.600,00	DUO57
DUO CU 76A	ZB76+ZBD76	10+10	36,9	21,0	36,3	34,1	35,0	35,0	1.960X1.195X1.635	25.700,00	DUO76
DUO CU 114A	ZB114+ZBD114	15-15	48,1	29,2	-	44,7*	45,6*	45,5*	1.960X1.195X1.635	27.400,00	DUO114

R449A/R448A/R134a/R404A/R407F/R407A

DUO CU MT- C. Gama Positiva. Ventiladores centrífugos

MODELO	Compresores	C.V.	Pot. Frig. (Kw) a 150 pa temp. evap. -10°C / temp. amb. +32°C						Medidas (mm) LargoxProfundoxAlto	€/Und	CÓDIGO
			R404A	R134a	R407F	R407A	R448A	R449A			
DUO CU 29C	ZB29+ZBD29	4 + 4	14,6	8,3	14,2	13,7	13,4	13,7	1.195x660x1.407	Consultar	DUO29C
DUO CU 45C	ZB45+ZBD45	6 + 6	20,6	12,5	20,1	19,3	20,0	20,0	1.195x660x1.407	Consultar	DUO45C
DUO CU 57C	ZB57+ZBD57	7,5 + 7,5	25,3	15,2	-	-	25,2*	25,2*	1.195x660x1.407	Consultar	DUO57C
DUO CU 76C	ZB76+ZBD76	10 + 10	36,9	21,2	36,3	34,4	35,3	35,3	1960x1.195x1.622	26.600,00	DUO76C
DUO CU114C	ZB114+ZBD114	15 + 15	48,4	29,3	-	45,2*	46,3*	45,3*	1960x1.195x1.622	28.600,00	DUO114C

* Atención! La temperatura en exteriores limitado a +34°C

Rendimientos expresados a temperatura de evaporación -10°C y temperatura ambiente +32°C. 10 K de recalentamiento total y 3K de subenfriamiento.

R1234yf/R454C/R455A/R449A/R448A/R134a/R404A

DUO CU MT- A. Gama Positiva. Ventiladores axiales

MODELO	Tem. ext. max a temp. -10°C	Comp.	C.V.	Pot. Frig. (kw) temp. evap. -10°C / temp. amb. +32°C		Nivel Sonoro dB	Conexiones		Peso	Medidas (mm) LargoxProfundoxAlto	€/Und	CÓDIGO
				R1234yf	R454C		Asp.	Liq.				
DUO CU MT 29A A2L	+43°C			9,0	13,0		1"3/8	5/8"	305	1.323 x 1.128 x 1.759	Consultar	PFV5C029D
DUO CU MT 45A A2L	+43°C			12,0	19,0		1"3/8	5/8"	325	1.323 x 1.128 x 1.759	Consultar	PFV5C045D
DUO CU MT 57A A2L	+43°C			16,0	23,0		1"5/8	7/8"	335	1.323 x 1.128 x 1.759	Consultar	PFV5C057D

Rendimientos expresados a temperatura de evaporación -10°C (media) y temperatura ambiente +32°C. 10 K de recalentamiento total y 3K desubenfriamiento.

R1234yf/R454C/R455A/R449A/R448A/R134a/R404A

DUO CU MT- C. Gama Positiva. Ventiladores centrífugos

MODELO	Tem. ext. max a temp. -10°C	Comp.	C.V.	Pot. Frig. (kw) temp. evap. -10°C / temp. amb. +32°C		Nivel Sonoro dB	Conexiones		Peso	Medidas (mm) LargoxProfundoxAlto	€/Und	CÓDIGO
				R1234yf	R454C		Asp.	Liq.				
DUO CU MT 29C A2L	+43°C			9,0	13,0		1"3/8	5/8"	305	1.323 x 1.128 x 1.820	Consultar	PFV5C029E
DUO CU MT 45C A2L	+43°C			12,0	19,0		1"3/8	5/8"	325	1.323 x 1.128 x 1.820	Consultar	PFV5C045E
DUO CU MT 57C A2L	+43°C			16,0	23,0		1"5/8	7/8"	335	1.323 x 1.128 x 1.820	Consultar	PFV5C057E

Rendimientos expresados a temperatura de evaporación -10°C (media) y temperatura ambiente +32°C. 10 K de recalentamiento total y 3K desubenfriamiento.

MODELO	Tem. ext. max a temp. -10°C (R449A)	Nivel sonoro dB (A) 10 m	Conexiones		Peso (Kg)	MODELO	Tem. ext. max a temp. -10°C (R449A)	Nivel sonoro dB (A) 10 m	Conexiones		Peso (Kg)
			Asp.	Liq.					Asp.	Liq.	
DUO CU 29A	+43°C	41	1 3/8"	5/8"	290	DUO CU 29C	+43°C	56	1 3/8"	5/8"	330
DUO CU 45A	+40°C	42	1 3/8"	5/8"	300	DUO CU 45C	+40°C	56	1 3/8"	5/8"	340
DUO CU 57A	+36°C	45	1 5/8"	7/8"	310	DUO CU 57C	+37°C	56	1 5/8"	7/8"	350
DUO CU 76A	+41°C	44	2 1/8"	7/8"	530	DUO CU 76C	+42°C	57	2 1/8"	7/8"	540
DUO CU114A	+37°C	46	2 1/8"	1 1/8"	540	DUO CU114C	+37°C	57	2 1/8"	1 1/8"	550

R448A-R449A-R407F

DUO CU LT- A. Gama Negativa. Ventiladores axiales.

MODELO	Compresores	C.V.	Pot. Frig. (Kw) temp. evap. -35°C / temp. amb. +32°C			Nº de ventiladores	Medidas (mm) LargoxProfundoxAlto	€/Und	CÓDIGO
			R448A	R449A	R407F				
DUO CU13 1F A	ZF13+ZFD13	4+4	7	7	7	1x 800	1.320x1.128x1.560	25.600,00	DUOLT131FA
DUO CU18 1F A	ZF18+ZFD18	6+6	10	10	10	1x 800	1.320x1.128x1.560	32.100,00	DUOLT181FA
DUO CU25 1F A	ZF25+ZFD25	7,5+7,5	12	12	13	1x 800	1.320x1.128x1.560	33.800,00	DUOLT251FA
DUO CU26 1F A	ZF26+ZFD26	10+10	12	12	12	1x 800	1.320x1.128x1.560	Consultar	DUOLT261FA
DUO CU13 2F A	ZF13+ZFD13	4+4	6	6	7	2x450	1.195x660x1.504	Consultar	DUOLT132FA
DUO CU18 2F A	ZF18+ZFD18	6+6	10	10	10	2x500	1.320x1.128x1.965	Consultar	DUOLT182FA
DUO CU25 2F A	ZF25+ZFD25	7,5+7,5	12	12	13	2x500	1.320x1.128x1.965	Consultar	DUOLT252FA

R448A-R449A-R407F

DUO CU LT- A. Gama Negativa. Ventiladores centrifugos.

MODELO	Compresores	C.V.	Pot. Frig. a 150pa (Kw) temp. evap. -35°C / temp. amb. +32°C			Nº de ventiladores	Medidas (mm) LargoxProfundoxAlto	€/Und	CÓDIGO
			R448A	R449A	R407F				
DUO CU13 C	ZF13+ZFD13	4+4	7	7	7	1x 800	1.320x1.128x1.783	26.100,00	DUOLT13C
DUO CU18 C	ZF18+ZFD18	6+6	10	10	10	1x 800	1.320x1.128x1.783	30.100,00	DUOLT18C
DUO CU25 C	ZF25+ZFD25	7,5+7,5	12	12	13	1x 800	1.320x1.128x1.783	31.800,00	DUOLT25C

Rendimientos expresados a temperatura de evaporación -35°C y temperatura ambiente +32°C. 10 K de recalentamiento total y 3K de subenfriamiento.

MODELO	Tem. ext. max a temp. -10°C (R449A)	Nivel sonoro dB (A) 10 m	Conexiones		Peso (Kg)	MODELO	Tem. ext. max a temp. -10°C (R449A)	Nivel sonoro dB (A) 10 m	Conexiones		Peso (Kg)
			Asp.	Liq.					Asp.	Liq.	
DUO CU LT 13 1F	+42°C	46	1 1/8"	1/2"	320	DUO CU LT 13 C	+42°C	49	1 1/8"	1/2"	320
DUO CU LT 18 1F A	+40°C	45	1 3/8"	5/8"	325	DUO CU LT 18 C	+40°C	46	1 3/8"	5/8"	325
DUO CU LT 25 1F A	+38°C	46	1 3/8"	5/8"	325	DUO CU LT 25 C	+38°C	47	1 3/8"	5/8"	325
DUO CU LT 26 1F A	+43°C	49	1 3/8"	5/8"	325						
DUO CU LT 13 2F A	+41°C	43	1 1/8"	1/2"	320						
DUO CU LT18 2F A	+40°C	56	1 3/8"	5/8"	325						
DUO CU LT 25 2F A	+38°C	53	1 3/8"	5/8"	325						

UNIDADES DE COMPRESIÓN CON BANCADA Y CALDERÍN. **SERIE MR.**

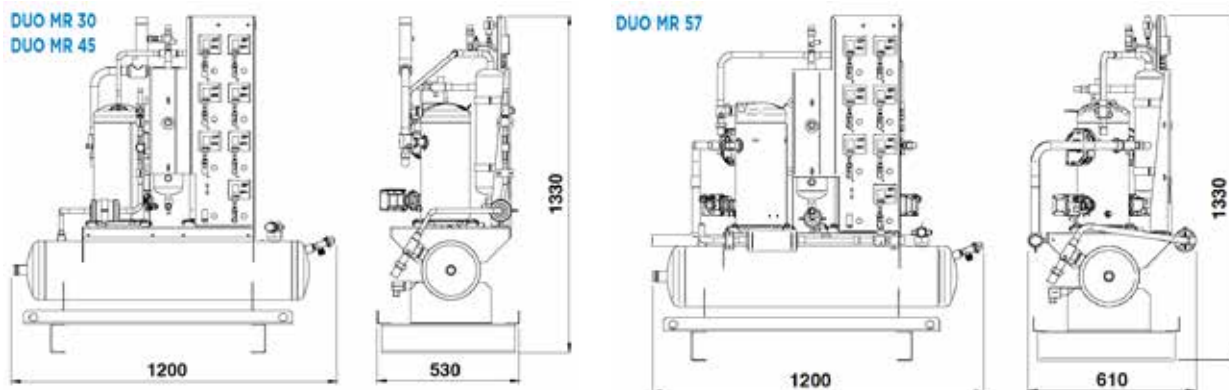


- Grupo integrado por 2 compresores scroll, de los cuales uno es DIGITAL, permitiendo una modulación de la capacidad adaptada a las configuraciones con varios servicio.
- Regulación electrónica del aceite con separador de aceite con reserva de 2 litros , asegurando fiabilidad y seguridad.
- Suministro completo y listo para instalar: Todos los componentes premontados de fábrica.

MODELO	Compresores	Pot. Frig. (Kw) temp. evap. -10°C / temp. cond. +42°C				Potencia Absorbida (Kw)				Intensidad máxima (A)	Volumen depósito	€/Und	CÓDIGO
		R134a	R407A	R407F	R404A	R134a	R407A	R407F	R404A				
DUO MR30	ZB30+ZBD30	8,4	14,2	14,1	14,2	4,6	6,6	7,0	7,2	15,8	40	Consultar	MR30
DUO MR45	ZB45+ZBD45	12,5	19,9	20,6	20,7	6,1	9,2	9,9	9,9	24,2	40	Consultar	MR45
DUO MR57	ZB57+ZBD57	15,7	27,0	27,2	27,2	8,1	11,9	11,9	12,0	28,0	40	Consultar	MR57

OPCIONAL: • CARROZADO PARA UNIDAD MR : CONSULTAR.

Dimensiones



MODELO	Nivel sonoro dB (A) 10 m	Conexiones				Peso (Kg)
		Aspiración	Líquido	Entrada líquido	Salida líquido	
DUO MR30	41	1 5/8"	7/8"	7/8"	5/8"	196
DUO MR45	43	1 5/8"	7/8"	7/8"	5/8"	200
DUO MR57	47	1 5/8"	7/8"	7/8"	5/8"	210