

VENTILADORES CON CAJA CENTRIFUGOS.



Unidades de ventilación con perfilera de aluminio y chapa prelacada serie CADTM-ALP



Unidades de ventilación con perfilera de aluminio y chapa prelacada, aisladas acústicamente, equipadas con ventiladores de doble aspiración de la serie DTM

VENTILADOR: - Estructura en chapa de acero galvanizado, con aislamiento térmico y acústico.
- Turbina con álabes hacia delante, en chapa de acero galvanizado.- Prensastopas para entrada de cable.

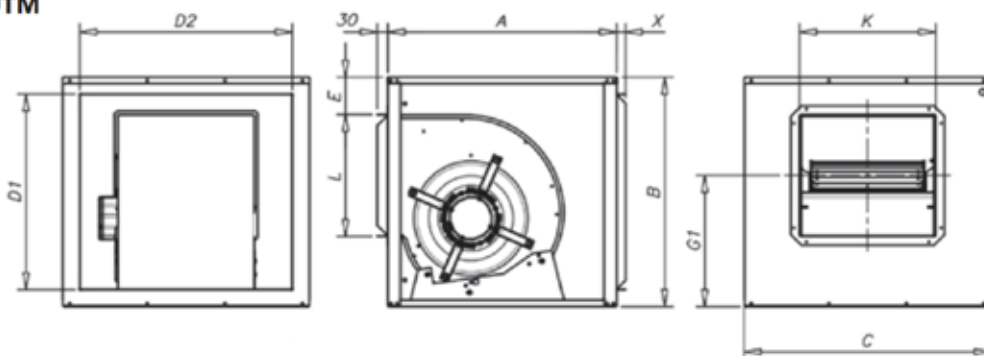
MOTOR :- Motores cerrados con protector térmico incorporado, clase F, con rodamientos a bolas, protección IP54. - Monofásicos 220-240V - 50 Hz y trifásicos 220-240/380-415 V-50 Hz. - Temperatura máxima del aire a transportar -20°C / +60°C

Acabado: Anticorrosivo en chapa de acero galvanizado.

MODELO	r.p.m	I.max. admisible (A)		P. instalada kW	Q máx. m³/h	Nivel sonoro db(A)	Peso Kg	€/und	CÓDIGO
		230V	400V						
CADTM/ALP 7/7-4M 1/5	1.230	1,40	-	0,15	1.520	58	22,5	582,00	8020002
CADTM/ALP 7/7-6M 1/10	820	0,85	-	0,08	1.230	53	22,5	572,00	8020001
CADTM/ALP 9/9-4M 1/2	1.320	3,30	-	0,37	2.800	66	31,8	727,00	8020006
CADTM/ALP 9/9- 4M 3/4	1.310	4,50	-	0,55	3.600	70	32,6	737,00	8020007
CADTM/ALP 9/9 - 6M 1/5	850	1,50	-	0,15	2.200	59	30,1	687,00	8020004
CADTM/ALP 9/9 - 6M 1/3	830	2,20	-	0,25	2.700	61	31,3	696,00	8020005
CADTM/ALP 10/10 - 4M 1/2	1.320	3,30	-	0,37	2.800	65	37,3	763,00	8020009
CADTM/ALP 10/10 - 4M 3/4	1.310	4,50	-	0,55	3.950	70	38,1	774,00	8020010
CADTM/ALP 10/10 - 6M 1/3	830	2,20	-	0,25	3.200	61	36,8	735,00	8020008
CADTM/ALP 12/12 - 6T 1 1/2	850	6,60	3,80	1,10	7.800	74	53,8	1.020,00	8020013
CADTM/ALP 12/12 - 6M 3/4	850	5,00	-	0,55	4.900	63	52,3	999,00	8020011
CADTM/ALP 12/12 - 6M 1	850	6,00	-	0,75	6.000	70	53,3	1.040,00	8020012
CADTM/ALP 15/15 - 6T 3	890	10,90	6,30	2,20	11.900	74	80,0	1.440,00	8020014

Dimensiones (mm)

CADTM



MODELO	A	B	C	E	D1	D2	G1	L	K
DTM-7/7	450	460	500	110	370	410	245	210	232
DTM-9/7	500	522	550	130	426	454	261	263	300
DTM-9/9	550	575	600	107	479	504	322	292	326
DTM-10/8	650	650	700	106	554	604	373	345	387
DTM-10/10	800	755	800	115	659	704	438	404	473