

UNIDADES DE EXTRACCIÓN



Unidades de extracción CJBBDT 400°C/2h, 300°C/1h, con posibilidad de motor monofásico



VENTILADOR:

- Estructura en chapa de acero galvanizado
- Turbina con álabes hacia delante, en chapa de acero galvanizado.
- Caja de conexiones exterior.
- Amortiguadores antivibratorios
- Homologación según norma EN-12101-3-2002, con certificación nº 0370-CPD-0580



MOTOR :

- Motores clase H, uso continuo S1 y uso emergencia S2, con rodamientos a bolas, protección IP55, de 1 ó 2 velocidades según modelo.
- Monofásicos 230V. 50 Hz y trifásicos 230/400V-50Hz (hasta 4 CV) y 400/690V 50 Hz (potencias superiores a 4 CV)
- Temperatura máxima del aire a transportar : Servicio S1 -20°C / +60°C en continuo. Servicio S2 300°C/2h, 400°C/2h

Bajo demanda:

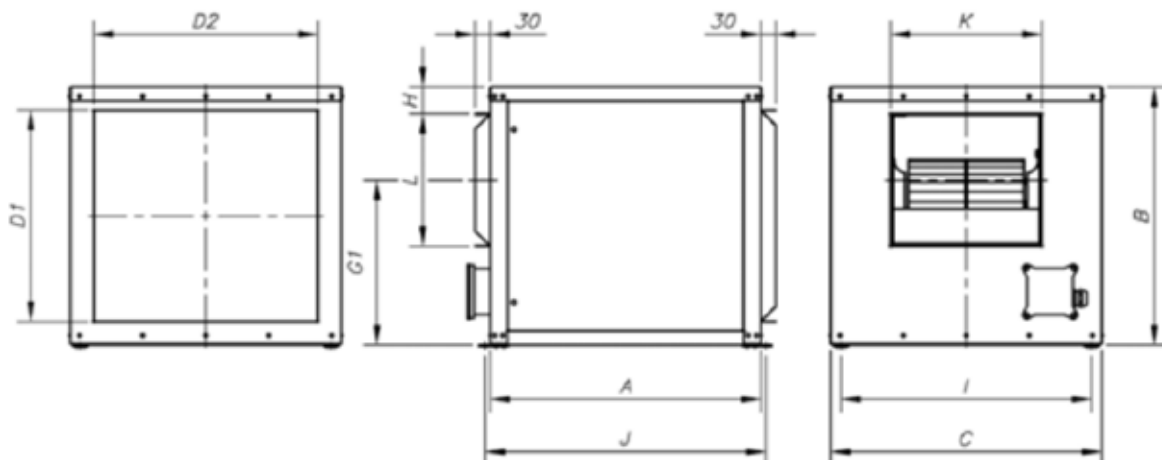
- Extractores con impulsión circular
- Extractores con salida vertical

Acabado: Anticorrosivo en chapa de acero galvanizado.

Unidades de extracción para trabajar inmersas en zonas de riesgo de incendios 400°C/2h, 300°C/1 h, con posibilidad de motor monofásico.

MODELO	r.p.m	l.max. admisible (A)			P. instalada kW	Q máx. m³/h	Sonido db(A)	Peso kg	€/und	CÓDIGO
		230V	400V	690V						
CJBBDT-9/9-4T	1.420	2,90	1,70	-	0,55	3.000	64	44	2.940,00	1028313
CJBBDT-9/9-4M	1.410	4,10	0,90	-	0,55	3.000	64	44	2.970,00	1028312
CJBBDT-10/10-4T	1.420	2,90	1,76/0,76	-	0,55	3.450	67	49	3.110,00	1028318
CJBBDT-10/10-4M	1.410	4,10	0,90	-	0,55	3.450	67	49	3.140,00	1028317
CJBBDT-12/12-6M-1	920	5,80	3,70	-	0,75	4.800	64	69	3.680,00	1028323
CJBBDT-12/12-6M-1,5	920	8,40	5,90	-	1,10	6.200	65	71	3.890,00	1028322

Dimensiones (mm)



MODELO	A	B	C	D	E	F	H	I	J	K	L
CJBBDT-9/9	550	522	550	428	456	334	55	509	570	308	268
CJBBDT-10/10	600	575	600	480	505	362	66	559	620	334	296
CJBBDT-12/12	650	650	700	555	605	418	58	659	670	395	349

UNIDADES DE EXTRACCIÓN



Unidades de extracción CJTX - C



Unidades de extracción 400°C/2h, con motor y transmisión en el interior de la caja, para trabajar en el exterior de la zona de riesgo de incendios

VENTILADOR:

- Estructura en chapa de acero galvanizado.
- Turbina con álabes hacia delante, en chapa de acero galvanizado.
- Incorpora tensor automático de correas.
- Homologación según norma EN-12101-3-2002, con certificación N° 0370-CPD-0468.
- Dirección aire sentido lineal.



MOTOR :

- Motor clase F, con rodamientos a bolas, protección IP55, de 1 ó 2 velocidades, según modelo.
- Trifásicos 230/400 V. 50 Hz (hasta 5,5 C.V) y 400 /690 V. 50 Hz (pot superior a 5,5 C.V).
- Temperatura máxima del aire a transportar : - Servicio S1 -20°C + 120°C en continuo.
- Servicio S2 400°C/ 2 h.

Acabado: Anticorrosivo en chapa de acero galvanizado.

Bajo demanda:

- Extractores con motor de 200°C / 2h. de 1 ó 2 velocidades
- Extractores con salida vertical.

MODELO	r.p.m	P. instalada kW	Q máx. m³/h	Sonido db(A)	€/und	CÓDIGO
CJTX-C-7/7-0,75	1.600	0,55	2.350	67	2.220,00	1027931
CJTX-C-7/7-0,75 2V	1.600/800	0,55/0,19	2.350/1.175	67/52	2.740,00	1027930
CJTX-C-7/7-1	1.800	0,75	2.600	69	2.290,00	1028019
CJTX-C-7/7-1 2V	1.800/900	0,75/0,20	2.600/1.300	69/54	2.740,00	1027932
CJTX-C-9/9-0,33 2V	850/425	0,25/0,10	2.300/1.150	58/43	2.640,00	1027933
CJTX-C-9/9-0,5	960	0,37	2.800	61	2.190,00	1027935
CJTX-C-9/9-0,5 2V	960/480	0,37/0,11	2.800/1.400	61/46	2.670,00	1027936
CJTX-C-9/9-0,75	1.060	0,55	3.200	65	2.230,00	1027938
CJTX-C-9/9-1	1.200	0,75	3.500	67	2.330,00	1028021
CJTX-C-9/9-1,5	1.340	1,10	4.100	70	2.370,00	1028020
CJTX-C-9/9-2	1.500	1,50	4.400	72	2.680,00	1028022
CJTX-C-10/10-0,33	660	0,25	2.800	57	2.280,00	1027943
CJTX-C-10/10-0,33 2V	660/330	0,25/0,10	2.800/1.400	57/42	2.750,00	1027942
CJTX-C-10/10-0,5	800	0,37	3.300	61	2.300,00	1027944
CJTX-C-10/10-0,5 2V	800/400	0,37/0,11	3.300/1.650	61/46	2.800,00	1027945
CJTX-C-10/10-0,75	880	0,55	3.800	63	2.340,00	1027947
CJTX-C-10/10-0,75 2V	880/440	0,55/0,19	3.800/1.900	63/48	2.870,00	1027946
CJTX-C-10/10-1	1.000	0,75	4.200	65	2.450,00	1028024
CJTX-C-10/10-1 2V	1.000/500	0,75/0,20	4.200/2.100	65/50	2.910,00	1027949
CJTX-C-10/10-1,5	1.130	1,10	4.800	68	2.520,00	1028023
CJTX-C-10/10-2	1.270	1,50	5.300	71	2.560,00	1028025
CJTX-C-10/10-3	1.450	2,20	5.900	74	2.610,00	1028026

UNIDADES DE EXTRACCIÓN



Unidades de extracción CJTX - C



Unidades de extracción 400°C/2h, con motor y transmisión en el interior de la caja, para trabajar en el exterior de la zona de riesgo de incendios

VENTILADOR:

- Estructura en chapa de acero galvanizado.
- Turbina con álabes hacia delante, en chapa de acero galvanizado.
- Incorpora tensor automático de correas.
- Homologación según norma EN-12101-3-2002, con certificación N° 0370-CPD-0468.
- Dirección aire sentido lineal.



MOTOR :

- Motor clase F, con rodamientos a bolas, protección IP55, de 1 ó 2 velocidades, según modelo.
- Trifásicos 230/400 V. 50 Hz (hasta 5,5 C.V) y 400 /690 V. 50 Hz (pot superior a 5,5 C.V).
- Temperatura máxima del aire a transportar : - Servicio S1 -20°C + 120°C en continuo.
- Servicio S2 400°C/ 2 h.

Acabado: Anticorrosivo en chapa de acero galvanizado.

Bajo demanda:

- Extractores con motor de 200°C / 2h. de 1 ó 2 velocidades
- Extractores con salida vertical.

MODELO	r.p.m	P. instalada kW	Q máx. m³/h	Sonido db(A)	€/und	CÓDIGO
CJTX-C-12/12-0,5	600	0,37	4.200	60	2.950,00	1027952
CJTX-C-12/12-0,5 2V	600/300	0,37/0,11	4.200/2.100	60/45	3.380,00	1027953
CJTX-C-12/12-0,75	700	0,55	4.600	63	3.000,00	1027955
CJTX-C-12/12-0,75 2V	700/350	0,55/0,19	4.600/2.300	63/48	3.530,00	1027954
CJTX-C-12/12-1	800	0,75	5.100	65	3.120,00	1028028
CJTX-C-12/12-1 2V	800/400	0,75/0,20	5.100/2.550	65/50	3.570,00	1027957
CJTX-C-12/12-1,5	880	1,10	5.700	68	3.160,00	1028027
CJTX-C-12/12-1,5 2V	880/440	1,10/0,25	5.700/2.850	68/53	3.700,00	1027956
CJTX-C-12/12-2	1.020	1,50	6.400	70	3.240,00	1028029
CJTX-C-12/12-3	1.140	2,20	7.400	73	3.380,00	1028030
CJTX-C-12/12-4	1.250	3,00	8.200	75	3.680,00	1028031
CJTX-C-15/15-0,75	530	0,55	4.700	59	3.660,00	1027962
CJTX-C-15/15-0,75 2V	530/265	0,55/0,19	4.700/2.350	59/44	4.190,00	1027961
CJTX-C-15/15-1	560	0,75	6.000	61	3.800,00	1028033
CJTX-C-15/15-1,5	630	1,10	7.000	64	3.840,00	1028032
CJTX-C-15/15-2	700	1,50	7.800	66	3.880,00	1028034
CJTX-C-15/15-3	800	2,20	9.000	69	4.020,00	1028035
CJTX-C-15/15-4	880	3,00	10.000	72	4.300,00	1028036
CJTX-C-15/15-5,5	970	4,00	11.000	73	4.660,00	1028037
CJTX-C-18/18-1	460	0,75	7.500	60	4.060,00	1028039
CJTX-C-18/18-1 2V	460/230	0,75/0,20	7.500/3.750	60/45	4.450,00	1027971
CJTX-C-18/18-1,5	510	1,10	9.000	61	4.250,00	1028038
CJTX-C-18/18-1,5 2V	510/255	1,10/0,25	9.000/4.500	61/46	4.800,00	1027969
CJTX-C-18/18-2	540	1,50	10.800	64	4.290,00	1028041
CJTX-C-18/18-2 2V	540/270	1,50/0,37	10.800/5.400	64/49	4.840,00	1027972
CJTX-C-18/18-3	610	2,20	12.500	67	4.400,00	1028042
CJTX-C-18/18-3 2V	610/305	2,20/0,45	12.500/6.250	67/52	5.080,00	1027973
CJTX-C-18/18-4	680	3,00	14.000	70	4.780,00	1028043
CJTX-C-18/18-4 2V	680/340	3,00/0,60	14.000/7.000	70/55	5.090,00	1027974
CJTX-C-18/18-5,5	750	4,00	15.000	72	5.060,00	1028044
CJTX-C-18/18-5,5 2V	750/375	4,00/0,80	15.000/7.500	72/57	5.440,00	1027975
CJTX-C-18/18-7,5	850	5,50	16.500	74	5.460,00	1028045
CJTX-C-18/18-7,5 2V	850/425	5,50/1,10	16.500/8.250	75/59	5.920,00	1027976
CJTX-C-18/18-10	930	7,50	18.000	77	5.660,00	1060677