

## Cajas ventilación centrífuga "BOX BD" en caja insonorizada



- Turbina de poliamida reforzada con fibra de vidrio hasta el tamaño 12/12. Esto de modelos en chapa galvanizada.
- Ventiladores de la serie BD montados en cajas de reunión aisladas acústicamente, con paneles de resistencial al fuego M1.
- Ventilador montado sobre amortiguadores. • Salida de cables por prensaestopas.
- Diseñados para la instalación en conducto, en interior o en intemperie .
- Tª max trabajo en continuo :50°C
- Aplicaciones: Renovación de aire, campanas de cocinas

### Serie Monofásica

MODELO	Equivalencia (cm/cm)	r.p.m max.	I. max. (A)		P. nom. kW	Q máx. m³/h	Sonido db(A)	Peso Kg	€/und	CÓDIGO
			230V	400V						
<b>BOX BD 7/7 M4 0,12 Kw</b>	19/19	1.300	1,50	-	0,12	1.713	50	19	<b>Consultar</b>	251100550
<b>BOX BD 7/7 M6 0,04 Kw</b>	19/19	860	0,60	-	0,04	1.053	50	20	<b>408,00</b>	251160550
<b>BOX BD 9/9 M4 0,35 Kw</b>	25/25	1.350	2,70	-	0,35	2.990	54	30	<b>494,00</b>	251220550
<b>BOX BD 9/9 M6 0,12 Kw</b>	25/25	840	1,20	-	0,12	2.080	50	28	<b>Consultar</b>	251280550
<b>BOX BD 10/10 M4 0,59 Kw</b>	28/28	1.350	4,50	-	0,55	3.880	56	34	<b>538,00</b>	251320550
<b>BOX BD10/10 M6 0,19 Kw</b>	28/28	925	2,00	-	0,19	2.712	54	32	<b>Consultar</b>	251370550
<b>BOX BD12/12 M6 0,79 Kw</b>	33/33	840	6,20	-	0,79	6.145	57	49	<b>Consultar</b>	251520550

## Cajas ventilación centrífugas "BOX BD" en caja insonorizada conforme ErP 2015



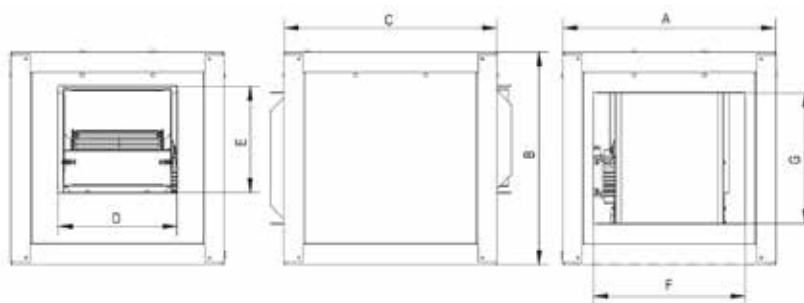
### Serie Monofásica

MODELO	Equivalencia (cm/cm)	r.p.m max.	I. max. (A)		P. nom. kW	Q máx. m³/h	Sonido db(A)	Peso Kg	€/und	CÓDIGO
			230V	400V						
<b>BOX BD 7/7 M4 0,13 Kw</b>	19/19	1.300	1,55	-	0,13	1.750	51	19	<b>434,00</b>	251100551
<b>BOX BD 7/7 M6 0,04 Kw</b>	19/19	860	0,60	-	0,04	1.053	50	20	<b>408,00</b>	251160550
<b>BOX BD 9/9 M4 0,35 Kw</b>	25/25	1.350	2,70	-	0,35	2.694	54	30	<b>494,00</b>	251220550
<b>BOX BD 9/9 M6 0,13 Kw</b>	25/25	840	1,20	-	0,13	2.160	51	28	<b>558,00</b>	251280551
<b>BOX BD 10/10 M4 0,59 Kw</b>	28/28	1.350	4,50	-	0,59	3.880	56	34	<b>538,00</b>	251320550
<b>BOX BD10/10 M6 0,21 Kw</b>	28/28	945	2,10	-	0,21	2.547	54	32	<b>602,00</b>	251370551
<b>BOX BD12/12 M6 0,76 Kw</b>	33/33	950	6,70	-	0,76	5.885	57	49	<b>774,00</b>	251520551

### Serie Trifásica

MODELO	Equivalencia (cm/cm)	r.p.m max.	I. max. (A)		P. nom. kW	Q máx. m³/h	Sonido db(A)	Peso Kg	€/und	CÓDIGO
			230V	400V						
<b>BOX BD12/12 T6 1,1 Kw</b>	33/33	960	6,54	3,78	1,10	7.200	58	51	<b>735,00</b>	251520153
<b>BOX BD15/15 T6 2,2 Kw</b>	39/39	900	10,92	6,31	2,20	10.800	67	71	<b>1.180,00</b>	252370157

## Dimensiones



MODELO	A	B	C	D	E	F	G
<b>BOX BD 19/19</b>	450	450	450	252	226	321	278
<b>BOX BD 25/25</b>	535	535	535	321	278	352	309
<b>BOX BD 28/28</b>	580	580	580	352	309	418	359
<b>BOX BD 33/33</b>	650	650	650	418	359	489	421

## Cajas ventilacion "BOX BV" con ventilador motor a transmision montado en base

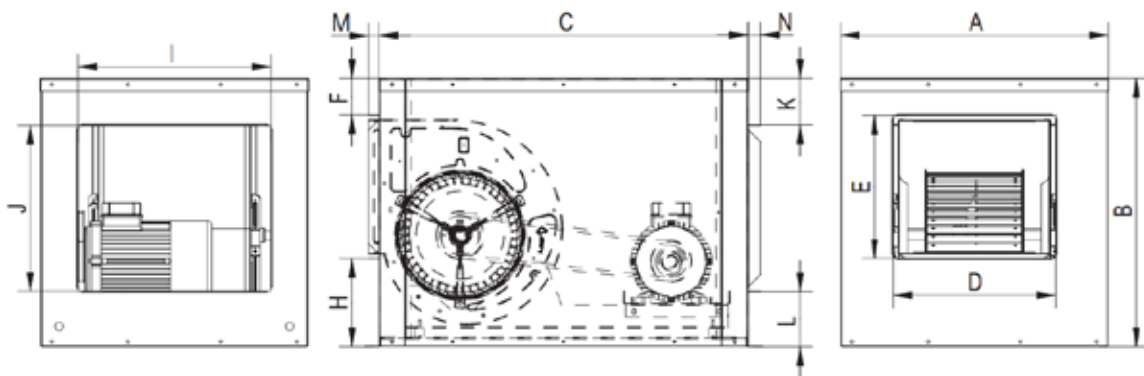


- Ventiladores de la serie BV ,BVC ,BVCR montados en cajas de reunión aisladas acústicamente con paneles de resistencia al fuego M1.
- Ventilador montado sobre amortiguadores de goma.
- El ventilador se suministra con motor montado en base, con poleas y correas.
- Salida de cables por prensaestopas.
- Motor asíncrono normalizado de jaula de ardilla con protección IP55 y aislamiento clase F. Voltajes standar 230/400 V 50 Hz para motores trifásicos hasta 5,5 CV y 400/690V 50 Hz para potencias superiores.
- Aplicaciones: Renovación de aire, campanas de cocinas. • Tª max trabajo en continuo : 60°C

### Serie Trifásica

MODELO	Equivalencia (cm/cm)	P. nom. (kW)	I. nom. (A)		r.p.m min.	r.p.m max.	Q. máx. m³/h	Sonido db(A)	€/und	CÓDIGO
			230V	400V						
<b>BOX BV 7/7 0,37 Kw</b>	19/19	0,37	1,94	1,12	1.650	2.000	1.900	66	<b>686,00</b>	252090152RXXX
<b>BOX BV 7/7 0,55 Kw</b>	19/19	0,55	2,69	1,56	1.650	2.000	2.350	69	<b>691,00</b>	252090153RXXX
<b>BOX BV 9/9 0,37 Kw</b>	25/25	0,37	1,94	1,12	1.200	1.600	2.950	70	<b>776,00</b>	252180150RXXX
<b>BOX BV 9/9 0,55 Kw</b>	25/25	0,55	2,69	1,56	1.250	1.700	3.300	73	<b>782,00</b>	252180151RXXX
<b>BOX BV 10/10 0,37 Kw</b>	28/28	0,37	1,94	1,12	1.000	1.300	3.120	68	<b>817,00</b>	252210150RXXX
<b>BOX BV 10/10 0,55 Kw</b>	28/28	0,55	2,69	1,56	1.000	1.400	3.830	70	<b>823,00</b>	252210151RXXX
<b>BOX BV 10/10 0,75 Kw</b>	28/28	0,75	3,48	2,01	1.150	1.600	4.220	73	<b>874,00</b>	252210152RXXX
<b>BOX BV 12/12 0,55 Kw</b>	33/33	0,55	2,69	1,56	700	1.100	5.100	67	<b>972,00</b>	252300151RXXX
<b>BOX BV 12/12 0,75 Kw</b>	33/33	0,75	3,48	2,01	800	1.150	5.700	70	<b>1.020,00</b>	252300152RXXX
<b>BOX BV 12/12 1,1 Kw</b>	33/33	1,10	4,74	2,75	900	1.250	6.480	73	<b>1.070,00</b>	252300153RXXX
<b>BOX BV 12/12 1,5 Kw</b>	33/33	1,50	6,31	3,65	1.000	1.400	7.280	76	<b>1.190,00</b>	252300154RXXX
<b>BOX BV 15/15 0,55 Kw</b>	39/39	0,55	2,69	1,56	600	700	6.400	62	<b>1.370,00</b>	252370150RXXX
<b>BOX BV 15/15 0,75 Kw</b>	39/39	0,75	3,48	2,01	650	750	6.910	64	<b>1.420,00</b>	252370151RXXX
<b>BOX BV 15/15 1,1 Kw</b>	39/39	1,10	4,74	2,75	700	800	8.000	67	<b>1.470,00</b>	252370152RXXX
<b>BOX BV 15/15 1,5 Kw</b>	39/39	1,50	6,31	3,65	800	900	8.820	70	<b>1.580,00</b>	252370153RXXX
<b>BOX BV 18/18 1,1 Kw</b>	47/47	1,10	4,74	2,75	500	700	9.620	67	<b>1.550,00</b>	252450150RXXX
<b>BOX BV 18/18 1,5 Kw</b>	47/47	1,50	6,31	3,65	550	750	10.370	72	<b>1.600,00</b>	252450151RXXX
<b>BOX BV 18/18 2,2 Kw</b>	47/47	2,20	8,06	5,00	600	850	11.980	74	<b>1.720,00</b>	252450152RXXX
<b>BOX BV 18/18 3 Kw</b>	47/47	3,00	11,70	6,80	700	950	13.620	77	<b>1.820,00</b>	252450153RXXX
<b>BOX BV 18/18 4 Kw</b>	47/47	4,00	15,20	8,80	750	950	14.590	79	<b>1.970,00</b>	252450154RXXX
<b>BOX BV 18/18 5,5 Kw</b>	47/47	5,50	-	12,00	800	950	16.540	84	<b>2.200,00</b>	252450155RXXX

### Dimensiones



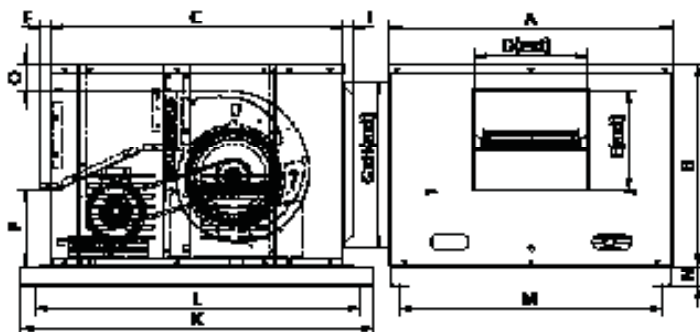
MODELO	A	B	C	D	E	F	H	I	J	K	L
<b>7/7</b>	450	450	698,0	252	226	76	146	321	278	76	94
<b>9/9</b>	535	535	768,0	321	278	91	164	352	309	103	121
<b>10/10</b>	580	580	798,0	352	309	79	190	418	359	100	119
<b>12/12</b>	650	650	868,0	418	359	78	211	489	421	104	123
<b>15/15</b>	775	775	988,0	489	421	113	239	572	495	130	148
<b>18/18</b>	870	870	1.168,0	572	495	86	287	650	650	100	118

**Cajas ventilacion con motor a transmision 400°C/2H BVFC**


- Ventiladores de la serie BV ,BVC ,BVCR montados en cajas de reunion aisladas acusticamente con paneles de resistencia al fuego M1.
- Ventilador montado sobre amortiguadores de goma.
- El ventilador se suministra con motor montado en base, con poleas y correas.
- Salida de cables por prensaestopas.
- Motor asincrono normalizado de jaula de ardilla con proteccion IP55 y aislamiento clase F. Voltajes standar 230/400 V 50 Hz para motores trifasicos hasta 5,5 CV y 400/690V 50 Hz para potencias superiores.
- Aplicaciones: Renovación de aire, campanas de cocinas. • Tª max trabajo en continuo : 60°C

MODELO	P. nom. (kW)	l. nom. (A)		r.p.m min.	r.p.m max.	Q. máx. m³/h	Sonido db(A)	Kg	€/und	CÓDIGO
		230V	400V							
<b>BVFC 9/9 0,37 Kw</b>	0,37	1,94	1,12	950	1.150	3.290	70	40	<b>1.420,00</b>	242180190RXXX
<b>BVFC 9/9 0,55 Kw</b>	0,55	2,69	1,56	1.050	1.350	3.660	73	42	<b>1.440,00</b>	242180191RXXX
<b>BVFC 9/9 0,75 Kw</b>	0,75	3,48	2,01	1.150	1.400	3.870	77	43	<b>1.450,00</b>	242180192RXXX
<b>BVFC 9/9 1,1 Kw</b>	1,10	4,74	2,75	1.200	1.600	4.360	80	46	<b>1.500,00</b>	242180193RXXX
<b>BVFC 10/10 0,37 Kw</b>	0,37	1,94	1,12	800	900	4.210	68	47	<b>1.520,00</b>	242210190RXXX
<b>BVFC 10/10 0,55 Kw</b>	0,55	2,69	1,56	850	1.100	4.730	70	49	<b>1.540,00</b>	242210191RXXX
<b>BVFC 10/10 0,75 Kw</b>	0,75	3,48	2,01	1.000	1.200	4.980	73	50	<b>1.540,00</b>	242210192RXXX
<b>BVFC 10/10 1,1 Kw</b>	1,10	4,74	2,75	1.050	1.300	5.630	77	54	<b>1.600,00</b>	242210193RXXX
<b>BVFC 10/10 1,5 Kw</b>	1,50	6,31	3,65	1.200	1.500	5.990	80	59	<b>1.650,00</b>	242210194RXXX
<b>BVFC 12/12 0,37 Kw</b>	0,37	1,94	1,12	550	750	5.190	64	69	<b>1.730,00</b>	242300190RXXX
<b>BVFC 12/12 0,55 Kw</b>	0,55	2,69	1,56	600	850	5.720	67	71	<b>1.750,00</b>	242300191RXXX
<b>BVFC 12/12 0,75 Kw</b>	0,75	3,48	2,01	700	900	6.160	70	72	<b>1.750,00</b>	242300192RXXX
<b>BVFC 12/12 1,1 Kw</b>	1,10	4,74	2,75	750	1.000	6.910	73	75	<b>1.810,00</b>	242300193RXXX
<b>BVFC 12/12 1,5 Kw</b>	1,50	6,31	3,65	850	1.050	7.550	76	79	<b>1.860,00</b>	242300194RXXX
<b>BVFC 12/12 2,2 Kw</b>	2,20	8,06	5,00	950	1.300	8.510	79	87	<b>1.980,00</b>	242300195RXXX
<b>BVFC 15/15 0,55 Kw</b>	0,55	2,69	1,56	500	650	6.980	62	90	<b>2.170,00</b>	242370190RXXX
<b>BVFC 15/15 0,75 Kw</b>	0,75	3,48	2,01	550	700	7.300	64	91	<b>2.180,00</b>	242370191RXXX
<b>BVFC 15/15 1,1 Kw</b>	1,10	4,74	2,75	550	800	8.170	67	94	<b>2.230,00</b>	242370192RXXX
<b>BVFC 15/15 1,5 Kw</b>	1,50	6,31	3,65	650	850	9.420	70	95	<b>2.290,00</b>	242370193RXXX
<b>BVFC 15/15 2,2 Kw</b>	2,20	8,06	5,00	750	950	10.630	74	103	<b>2.410,00</b>	242370194RXXX
<b>BVFC 15/15 3 Kw</b>	3,00	11,70	6,80	850	1.000	11.490	77	105	<b>2.510,00</b>	242370195RXXX
<b>BVFC 15/15 4 Kw</b>	4,00	15,20	8,80	900	1.000	12.510	80	110	<b>2.670,00</b>	242370196RXXX
<b>BVFC 18/18 1,1 Kw</b>	1,10	4,74	2,75	450	600	11.030	67	127	<b>2.700,00</b>	242450190RXXX
<b>BVFC 18/18 1,5 Kw</b>	1,50	6,31	3,65	500	650	12.250	72	131	<b>2.760,00</b>	242450191RXXX
<b>BVFC 18/18 2,2 Kw</b>	2,20	8,06	5,00	550	700	13.970	74	139	<b>2.880,00</b>	242450192RXXX
<b>BVFC 18/18 3 Kw</b>	3,00	11,70	6,80	600	800	16.320	77	141	<b>2.990,00</b>	242450193RXXX
<b>BVFC 18/18 4 Kw</b>	4,00	15,20	8,80	700	850	17.580	79	146	<b>3.140,00</b>	242450194RXXX
<b>BVFC 18/18 5,5 Kw</b>	5,50	-	12,00	750	900	19.380	84	160	<b>3.380,00</b>	242450195RXXX

Nota : Los "XXX" del código deben sustituirse por el valor resultante de dividir los RPM por 10

**Dimensiones de envase**


MODELO	B	C	D	E	F	G	H	H	I	K	L	M	N
<b>BVFC 9/9</b>	562	792,5	301	260	30	678	454	454	29	970	890	721,5	60
<b>BVFC 10/10</b>	592	852	330	291	30	723	484	484	29	1.029	949	766,5	60
<b>BVFC 12/12</b>	677	970	396	341	30	848	570	570	29	1.147	1.067	891,5	60
<b>BVFC 15/15</b>	802	1.102,5	473	404	30	1.006	699	699	29	1.280	1.200	1.041,5	60
<b>BVFC 18/18</b>	924	1.278,5	556	483	30	1.175	818	818	29	1.456	1.376	1.211	60

## Caja de desenfumaje a reacción 400°C/2h DHUMAT



ErP OK



Características Constructivas : Envoltorio fabricada en chapa de acero galvanizado con bridas de conexión y trampillas de inspección. Soporte del motor de placas de acero galvanizado. Motor con patas fijado sobre dos montantes. Conjunto placa/soporte/ turbina desmontables.

Turbina tipo centrífuga a reacción, en acero galvanizado, equilibrada dinámicamente. Acoplamiento directo sobre el eje del motor.

Motor trifásico con protección IP-55 y aislamiento clase F. Motores de 1 velocidad con voltajes estándar 230/400V 50 hz hasta 4KW y 400/690V 50 Hz para potencias superiores de 4 y 6 polos. Motores 2 veocidades Dahlander de 4/8 y 6/12 polos y motores de 2 velocidades bobinado independiente de 6/8 y 4/6 P.

Interruptor de proximidad estándar, con candado y contacto de posición fijado al aparato.

Aplicaciones:

- Desenfumaje de edificios de gran altura y establecimientos que reciben público.
- Ventilación y extracción de humos de aparcamientos cubiertos.
- Ventilación de locales técnicos, industriales ó comercios.

### Serie Trifásica

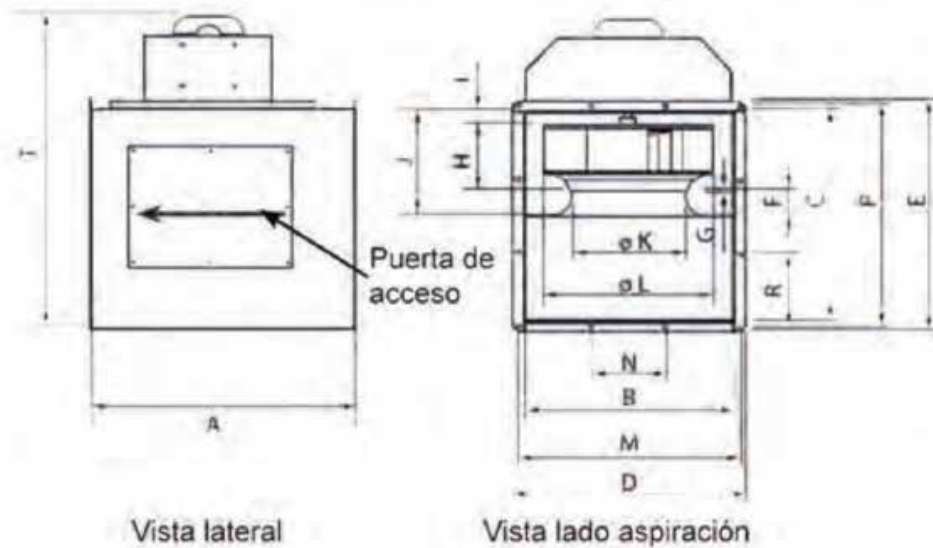
MODELO	r.p.m nominal	I. nom. (A)	P. nom. kW	Q máx. m³/h	Sonido db(A)	Peso kg	€/und	CÓDIGO
<b>DHUMAT 400 T4 0,75Kw</b>	1.500	2,01	0,75	4.760	54	84	<b>1.490,00</b>	245400181
<b>DHUMAT 400 T6 0,37Kw</b>	1.000	0,87	0,25	3.130	46	81	<b>1.500,00</b>	245400182
<b>DHUMAT 450 T4 1,1Kw</b>	1.500	2,50	1,10	6.690	59	120	<b>1.860,00</b>	245450181
<b>DHUMAT 450 T6 0,37Kw</b>	1.000	1,23	0,37	4.270	50	114	<b>1.710,00</b>	245450182
<b>DHUMAT 500 T4 1,50 Kw</b>	1.500	3,40	1,50	8.980	66	153	<b>2.250,00</b>	245500181
<b>DHUMAT 500 T6 0,55Kw</b>	1.000	1,65	0,55	5.680	54	146	<b>2.020,00</b>	245500182
<b>DHUMAT 560 T4 3 Kw</b>	1.500	6,80	3,00	11.620	66	194	<b>2.470,00</b>	245560181
<b>DHUMAT 560 T6 1,1 Kw</b>	1.000	3,20	1,10	7.390	57	183	<b>2.280,00</b>	245560182
<b>DHUMAT 630 T4 4 Kw</b>	1.500	8,80	4,00	16.720	70	246	<b>3.200,00</b>	245630181
<b>DHUMAT 630 T6 1,5 Kw</b>	1.000	4,00	1,50	10.740	60	229	<b>2.910,00</b>	245630182
<b>DHUMAT 710 T6 3 Kw</b>	1.000	7,20	3,00	16.720	63	303	<b>3.770,00</b>	245710181
<b>DHUMAT 800 T6 5,5 Kw</b>	1.000	12,42	5,50	22.000	67	363	<b>4.370,00</b>	245800181

### Serie Trifásica 2 velocidades

MODELO	r.p.m nominal	I. nom. (A)	P. nom. kW	Q máx. m³/h	Sonido db(A)	Peso kg	€/und	CÓDIGO
<b>DHUMAT 400 T4/T8 0,75/0,12Kw</b>	1.500	2,01	0,75	4.760	54	84	<b>1.600,00</b>	2454001812V
<b>DHUMAT 450 T4/T8 1,1/0,18Kw</b>	1.000	0,87	0,25	3.130	46	81	<b>1.970,00</b>	2454501812V
<b>DHUMAT 500 T4/T8 1,5/0,25Kw</b>	1.500	2,50	1,10	6.690	59	120	<b>2.370,00</b>	2455001812V
<b>DHUMAT 560 T4/T8 3/0,55Kw</b>	1.000	1,23	0,37	4.270	50	114	<b>2.630,00</b>	2455601812V
<b>DHUMAT 630 T4/T8 4/0,75 Kw</b>	1.500	3,40	1,50	8.980	66	153	<b>3.430,00</b>	2456301812V

**Dimensiones (mm) de caja desenfumaje 400°C/2h DHUMAT**

	DHUMAT 400	DHUMAT 450	DHUMAT 500	DHUMAT 560	DHUMAT 630	DHUMAT 710	DHUMAT 800	DHUMAT 800 6/8, 6/12 polos
<b>A</b>	634	692	750	820	901	994	1.114	1.114
<b>B</b>	500	700	750	800	900	1.000	1.100	1.100
<b>C</b>	500	600	650	700	800	900	1.000	1.000
<b>D</b>	553	764	814	864	964	1.064	1.164	1.164
<b>E</b>	553	664	714	764	864	964	1.064	1.064
<b>F</b>	66	74	82	92	100	117	131	131
<b>G</b>	7	8	8	9	12	14	14	14
<b>H</b>	150	168	193	211	235	265	296	296
<b>I</b>	19	19	19	19	16	32	26	26
<b>J</b>	227	253	286	313	339	400	437	437
<b>K</b>	278	312	346	389	437	493	556	556
<b>L</b>	404	455	505	566	634	716	806	806
<b>M</b>	529	740	790	840	940	1.040	1.140	1.140
<b>N</b>	176	185	198	210	235	260	228	228
<b>P</b>	529	640	690	740	840	940	1.040	1.040
<b>R</b>	176	213	230	185	210	235	208	208
<b>P</b>	529	640	690	740	840	940	1.040	1.040


**SBC FILTER Ventilador centrífugo en caja bajo perfil con filtros, motor de rotor exterior**


- caja construída en chapa galvanizada .
- Bridas de conexión rectangulares.
- Dos etapas de filtración G4 y F7.
- Motor asincrónico de rotor exterior , que incluye protector térmico y rodamientos a bolas de engrase permannete. protección IP44 y aislamientos clase B , según DIN 40.050 h1. Voltaje estándar 230 V-50 hz
- Aplicaciones : Renovación de aire en baños y locales pequeños. Moltaje en falso techo ó intemperie. T<sup>a</sup> máx de trabajo en continuo : 50°C

MODELO	r.p.m nominal	I. nom. (A) 400V	P. nom. kW	Q máx. m <sup>3</sup> /h	Peso kg	€/und	CÓDIGO
<b>SBC FILTER 160</b>	2.290	0,27	0,06	320	13,5	<b>Consultar</b>	240160243FC
<b>SBC FILTER 200</b>	2.480	0,42	0,10	590	17	<b>Consultar</b>	240200243FC
<b>SBC FILTER 250</b>	2.530	0,82	0,19	860	21	<b>Consultar</b>	240250243FC
<b>SBC FILTER 280</b>	2.480	1,05	0,24	1.230	27	<b>Consultar</b>	240280243FC
<b>SBC FILTER 315</b>	1.380	0,60	0,14	1.070	32	<b>Consultar</b>	240310243FC
<b>SBC FILTER 355</b>	1.400	0,75	0,17	1.520	40	<b>Consultar</b>	240350243FC
<b>SBC FILTER 400</b>	1.350	1,20	0,26	1.820	60	<b>Consultar</b>	240400243FC

Bajo demanda : Caja con bridas de conexión circular