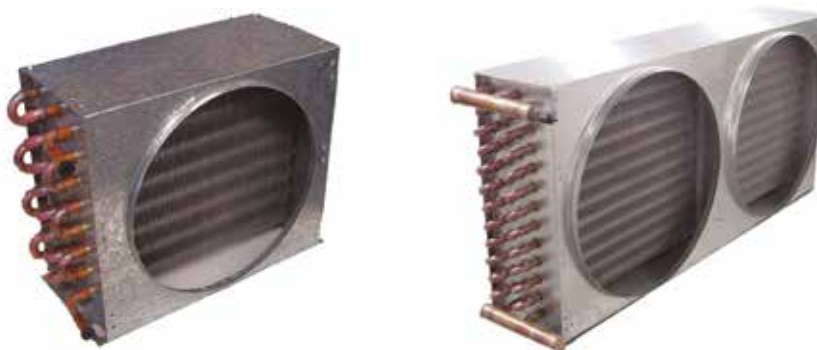


CONDENSADORES POR AIRE FORZADO PARA GRUPOS HERMÉTICOS (SIN VENTILADORES).



CONDENSADORES SIMPLES. Acabado galvanizado.

Nº TUBOS ALTO X FONDO	Rendimiento AT=15°C (W)	Superficie (m <sup>2</sup> )	Ventiladores			Dimensiones			€/Und	CÓDIGO
			Nº de vent.	Potencia	Diametro	A	B	C		
8 x 2	600	1,10	1	5	200	85	270	230	<b>58,30</b>	CCB82IG
8 x 3	820	1,60	1	5	200	110	270	230	<b>73,40</b>	CCB83IG
8 x 4	1.000	2,15	1	5	200	130	270	230	<b>90,00</b>	CCB84IG
9 x 3	1.000	2,00	1	10	250	110	300	275	<b>87,80</b>	CCB93IG
9 x 4	1.350	2,70	1	10	250	130	300	275	<b>110,00</b>	CCB94IG
10 x 4	1.420	3,00	1	10	250	130	300	275	<b>124,00</b>	CCB104IG
11 x 5	1.890	4,12	1	16	250	150	300	285	<b>177,00</b>	CCB115IG
12 x 4	2.820	4,25	1	16	300	125	350	330	<b>190,00</b>	CCB124IG
14 x 4	3.000	5,36	1	25	300	156	375	365	<b>229,00</b>	CCB144IG
14 x 5	3.600	7,30	1	34	300	175	420	365	<b>319,00</b>	GSFC0011

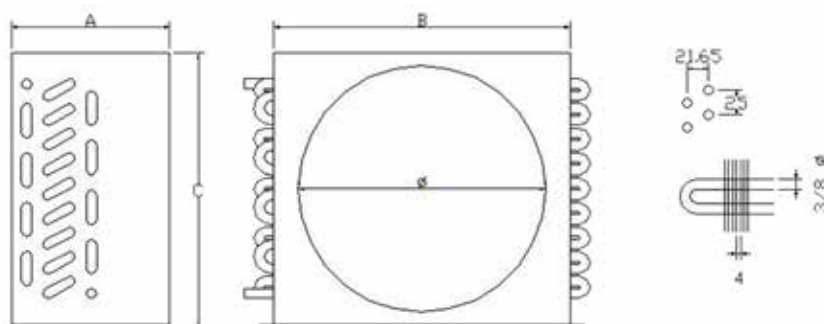
CONDENSADORES DOBLES. Acabado galvanizado.

Nº TUBOS ALTO X FONDO	Rendimiento AT=15°C (W)	Superficie (m <sup>2</sup> )	Ventiladores			Dimensiones			€/Und	CÓDIGO
			Nº de vent.	Potencia	Diametro	A	B	C		
9 x 4 D	2.700	5,72	2	10	250	130	600	275	<b>301,00</b>	CCB94DIG
10 X 4 D	3.207	6,35	2	16	250	130	600	275	<b>334,00</b>	CCB104DIG
10 X 5 D	4.036	7,95	2	16	250	150	600	275	<b>468,00</b>	CCB105DIG
11 X 4 D	4.750	7,90	2	10	300	150	670	290	<b>368,00</b>	CCB114DIG
12 X 4 D	5.440	8,94	2	16	300	130	700	330	<b>375,00</b>	CCB124DIG
14 X 4 D	5.707	10,43	2	16	300	130	700	365	<b>429,00</b>	CCB144DIG
12 X 5 D	6.629	11,18	2	16	300	150	700	330	<b>490,00</b>	CCB125DIG

Rendimientos expresados para Tª aire: +30°C / 75% HR. Tª condensador : +45°C

La longitud total aleteada , corresponde a la cota B aumentada en 30 mm ( que es lo que sobresale la batería del baffle del condensador).

DIMENSIONES CONDENSADORES PARA GRUPOS HERMETICOS.



## CONDENSADORES

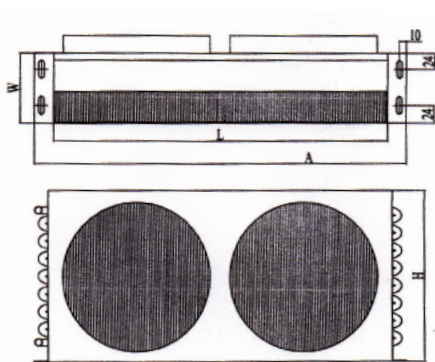
### CONDENSADORES POR AIRE FORZADO.

Baterías de alto rendimiento con tubo de cobre y aletas de aluminio, preparados para el montaje de ventiladores axiales.



MODELO	RENDIMIENTO W R404A DT = 15K	VENTILADORES Nº X Ø	€/Und	CÓDIGO
<b>C100S</b>	6.340	2 x 300	<b>452,00</b>	C100S
<b>C150K</b>	7.480	2 x 300	<b>506,00</b>	C150K
<b>C200L</b>	9.760	2 x 350	<b>553,00</b>	C200L
<b>C400E</b>	13.920	2 x 350	<b>1.170,00</b>	C400E
<b>C400S</b>	18.160	2 x 400	<b>1.170,00</b>	C400S
<b>C500S</b>	30.000	2 x 450	<b>1.590,00</b>	C500S
<b>C285</b>	40.090	2 x 500	<b>2.110,00</b>	C285
<b>C286</b>	58.170	2 x 630	<b>3.260,00</b>	C286

### DATOS TÉCNICOS Y DIMENSIONES ( SIN VENTILADORES )



MODELO	Nº tubos	Superficie m <sup>2</sup>	Caudal m <sup>3</sup> /h	Conex. entrada	COTAS (mm)			
					A	H	W	L
<b>C100S</b>	14x3	12,8	2.750	5/8"	770	365	150	700
<b>C150K</b>	14x4	17,0	2.700	3/4"	770	365	150	700
<b>C200L</b>	16x3	16,7	4.700	5/8"	870	420	150	800
<b>C400E</b>	20x4	38,0	4.520	1 1/8"	1.145	520	200	1.075
<b>C400S</b>	20x4	38,0	7.000	1 1/8"	1.145	520	200	1.075
<b>C500S</b>	22x5	52,0	12.000	1 3/8"	1.145	600	230	1.075
<b>C285</b>	28x5	73,0	15.500	1 3/8"	1.260	742	230	1.190
<b>C286</b>	28x6	110,0	20.500	1 3/8"	1.570	742	400	1.500

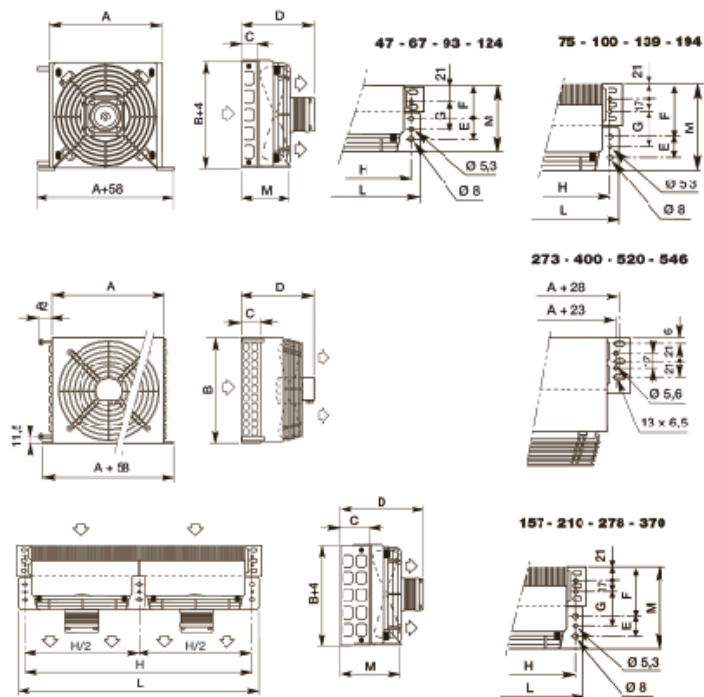
**CONDENSADORES. SERIE STVF.**



NOTA :La gama de condensadores STVF puede suministrarse equipado con ventilador electrónico obteniendo hasta un 66% de ahorro energético ):Rogamos consultar

MODELO	Potencia AT:15k (W)	Nº vent. x diametro	Caudal máxima (m³/h)	Nivel Sonoro dB (A)	Volumen (dm³)	Ventilador 230V/1F/50Hz		€/und	CÓDIGO
						W	A		
STVF 47	470	1 x 170	255	29	0,13	29	0,18	<b>129,00</b>	STVF 47
STVF 67	665	1 x 200	330	34	0,18	30	0,20	<b>136,00</b>	STVF 67
STVF 75	745	1 x 170	220	29	0,26	29	0,18	<b>152,00</b>	STVF 75
STVF 93	925	1 x 230	450	36	0,25	33	0,21	<b>146,00</b>	STVF 93
STVF 100	1.000	1 x 200	290	34	0,36	30	0,20	<b>168,00</b>	STVF 100
STVF 124	1.235	1 x 254	650	40	0,30	45	0,32	<b>165,00</b>	STVF 124
STVF 139	1.385	1 x 230	390	36	0,50	33	0,21	<b>187,00</b>	STVF 139
STVF 157	1.565	2 x 170	440	32	0,56	58	0,36	<b>291,00</b>	STVF 157
STVF 194	1.935	1 x 254	570	40	0,60	45	0,32	<b>215,00</b>	STVF 194
STVF 210	2.085	2 x 200	580	37	0,75	60	0,40	<b>325,00</b>	STVF 210
STVF 273	2.730	1 x 275	900	40	0,78	65	0,44	<b>359,00</b>	STVF 273
STVF 278	2.770	2 x 230	780	39	0,97	66	0,42	<b>371,00</b>	STVF 278
STVF 370	3.670	2 x 254	1.140	43	1,22	90	0,64	<b>434,00</b>	STVF 370
STVF 400	4.000	1 x 330	1.100	39	1,23	70	0,30	<b>618,00</b>	STVF 400
STVF 520	5.210	1 x 330	1.700	43	1,23	140	0,60	<b>620,00</b>	STVF 520
STVF 546	5.460	2 x 275	1.800	43	1,56	130	0,88	<b>689,00</b>	STVF 546

**Dimensiones condensadores STVF .**



STVF	COTAS ( mm )			
	A	B	C	D
47	185	184	30	141
67	215	214	30	143
75	185	184	60	171
93	245	244	30	148
100	215	214	60	173
124	275	274	30	152
139	245	244	60	178
157	395	184	60	171
194	275	274	60	182
210	455	214	60	173
273	335	304	60	215
278	515	244	60	178
370	575	274	60	182
400	435	380	60	255
520	435	380	60	255
546	675	304	60	215