

CONDENSADORES DE AIRE



CONDENSADORES CON VENTILADORES AXIALES. SERIE CB.

Serie CBN (normales):

Conexión D: 1300 rpm (900 rpm modelos Ø 800 mm)

Conexión Y : 1.000 rpm (680 rpm modelos Ø 800 mm)

Serie CBS(silenciosos): Conexión D: 680 rpm (450rpm modelos Ø 800 mm)

Conexión Y : 550 rpm (350 rpm modelos Ø 800 mm).



- Batería de tubo de cobre y aletas de aluminio que proporciona un optimizado coeficiente de intercambio térmico. Separación de aletas es de 2,1 mm.

- Sistema de batería flotante , que evita que los tubos entren en contacto con las chapas soporte, asegurando una larga vida en ausencia de fugas. Secciones separadas e independientes para cada ventilador.

- Carrocería en acero galvanizado y lacado con resina poliéster en blanco RAL-9002 de elevada resistencia a la corrosión.

- Ventiladores helicoidales con motor de rotor externo, trifásicos 400 V, 50 Hz y dos velocidades. Con protección IP-54 y protector térmico.

SERIE CBN . Ventiladores 400V/3/50Hz . 2 vel 1350/1000 rpm. (Δ 780W 1,35A / Y 550W 0,94A)

Ø500mm

MODELO	Potencia AT:15K (W)		Nº de Vent.	Caudal Aire (m³/h)		Nivel sonoro dB (A)		Superficie (m²) (*)	Vol. int. (dm³)	Conex.		Peso (kg)	€/Und	CÓDIGO
	Δ	Y		Δ	Y	Δ	Y			Ent.	Sal.			
CBN22	22,3	17,6	1 x 500	6.950	5.050	49	45	29,0	4,6	22	16	60	2.230,00	CBN22
CBN25	25,4	19,4	1 x 500	6.700	4.800	49	45	39,0	6,2	22	16	65	2.410,00	CBN25
CBN29	28,5	20,8	1 x 500	6.300	4.450	49	45	58,0	9,3	22	16	73	2.760,00	CBN29
CBN45	44,6	35,2	2 x 500	13.900	10.100	52	48	58,0	8,7	35	22	109	3.690,00	CBN45
CBN51	50,8	38,8	2 x 500	13.400	9.600	52	48	77,0	11,6	35	22	116	3.990,00	CBN51
CBN57	57,0	41,6	2 x 500	12.600	8.900	52	48	116,0	17,4	35	22	133	4.590,00	CBN57
CBN67	66,9	52,8	3 x 500	20.850	15.150	54	50	87,0	12,7	35	22	156	5.050,00	CBN67
CBN76	76,2	58,2	3 x 500	20.100	14.400	54	50	116,0	17,0	35	22	168	5.510,00	CBN76
CBN86	85,5	62,4	3 x 500	18.900	13.350	54	50	174,0	25,5	42	28	197	6.390,00	CBN86

SERIE CBS . Ventiladores 400V/3/50Hz . 2 vel 675/520 rpm. (Δ 129W 0,4A / Y 71W 0,2A)

Ø500mm

MODELO	Potencia AT:15K (W)		Nº de Vent.	Caudal Aire (m³/h)		Nivel sonoro dB (A)		Superficie (m²) (*)	Vol. int. (dm³)	Conex.		Peso (kg)	€/Und	CÓDIGO
	Δ	Y		Δ	Y	Δ	Y			Ent.	Sal.			
CBS13	11,9	10,2	1 x 500	3.080	2.660	28	25	29,0	4,6	22	16	56	2.230,00	CBS13
CBS14	13,1	11,2	1 x 500	2.920	2.500	28	25	39,0	6,2	22	16	60	2.410,00	CBS14
CBS26	23,9	20,5	2 x 500	6.160	5.320	31	28	58,0	8,7	22	16	100	3.690,00	CBS26
CBS29	26,3	22,4	2 x 500	5.840	5.000	31	28	77,0	11,6	22	16	108	3.990,00	CBS29
CBS40	35,8	30,7	3 x 500	9.240	7.980	33	30	87,0	12,7	35	22	142	5.050,00	CBS40
CBS43	39,4	33,6	3 x 500	8.760	7.500	33	30	116,0	17,0	35	22	155	5.510,00	CBS43

SERIE CBN . Ventiladores 400V/3/50Hz . 2 vel 1350/1000 rpm. (Δ 1900W 3,2A / Y 1200W 1,95A)

Ø630mm

MODELO	Potencia AT:15K (W)		Nº de Vent.	Caudal Aire (m³/h)		Nivel sonoro dB (A)		Superficie (m²) (*)	Vol. int. (dm³)	Conex.		Peso (kg)	€/Und	CÓDIGO
	Δ	Y		Δ	Y	Δ	Y			Ent.	Sal.			
CBN 94	93,6	77,0	2 x 630	28.000	21.800	62	57	122,0	17,4	54	35	192	6.690,00	CBN94
CBN 107	107,0	86,4	2 x 630	27.000	21.000	62	57	162,0	23,1	54	35	208	7.260,00	CBN107
CBN 121	121,0	94,0	2 x 630	25.500	20.000	62	57	243,0	34,7	54	35	242	8.420,00	CBN121
CBN 140	140,0	116,0	3 x 630	42.000	32.700	64	59	182,0	25,6	54	35	278	9.350,00	CBN140
CBN 160	160,0	130,0	3 x 630	40.500	31.500	64	59	243,0	34,2	66	42	304	10.400,00	CBN160
CBN 181	181,0	141,0	3 x 630	38.250	30.000	64	59	365,0	51,3	66	42	354	12.000,00	CBN181
CBN 189	189,0	147,0	4 x 630	56.000	41.600	65	60	385,0	38,3	66	42	404	12.600,00	CBN189
CBN 210	210,0	164,0	4 x 630	51.600	40.500	65	60	513,0	51,1	66	42	453	14.000,00	CBN210

CONDENSADORES DE AIRE



SERIE CBS . Ventiladores 400V/3/50Hz . 2 vel 680/550 rpm. (D 280W 0,9A / Y 140W 0,5A)

Ø630mm

MODELO	Potencia AT:15K (W)		Nº de Vent.	Caudal Aire (m³/h)		Nivel sonoro dB (A)		Superficie (m²) (*)	Vol. int. (dm³)	Conex.		Peso (kg)	€/Und	CÓDIGO
	Δ	Υ		Δ	Υ	Δ	Υ			Ent.	Sal.			
CBS 51	62,5	50,0	2 x 630	18.000	13.820	45	39	122,0	17,4	35	22	176	6.690,00	CBS51
CBS 58	70,7	54,9	2 x 630	17.100	12.900	45	39	162,0	23,1	35	22	193	7.260,00	CBS58
CBS 61	74,6	55,6	2 x 630	15.700	11.620	45	39	243,0	34,7	54	35	226	8.420,00	CBS61
CBS 77	93,8	75,0	3 x 630	27.000	20.730	47	41	182,0	25,6	54	35	254	9.350,00	CBS77
CBS 86	106,1	82,3	3 x 630	25.650	19.350	47	41	243,0	34,2	54	35	280	10.400,00	CBS86
CBS 92	111,8	83,4	3 x 630	23.550	17.430	47	41	365,0	51,3	54	35	330	12.000,00	CBS92
CBS 104	124,0	97,7	4 x 630	33.100	24.700	48	42	385,0	38,3	66	42	373	12.600,00	CBS104
CBS 113	136,0	104,1	4 x 630	30.900	22.850	48	42	513,0	51,1	66	42	421	14.000,00	CBS113

SERIE CBN . Ventiladores 400V/3/50Hz . 900/680 rpm. (3,9/2,2 A / 1,8/1,15 Kw)

Ø800mm

MODELO	Potencia AT:15K (W)		Nº de Vent.	Caudal Aire (m³/h)		Nivel sonoro dB (A)		Superficie (m²) (*)	Vol. int. (dm³)	Conex.		Peso (kg)	€/Und	CÓDIGO
	Δ	Υ		Δ	Υ	Δ	Υ			Ent.	Sal.			
CBN 123	123,0	102,0	2 x 800	38.400	29.200	51	45	282,0	28,1	54	35	305	9.250,00	CBN123
CBN 137	137,0	111,0	2 x 800	36.200	27.000	51	45	377,0	37,4	54	35	338	10.100,00	CBN137
CBN 185	185,0	154,0	3 x 800	57.600	43.800	53	47	424,0	41,5	66	42	445	13.100,00	CBN185
CBN 206	206,0	166,0	3 x 800	54.300	40.500	53	47	565,0	55,4	66	42	496	14.500,00	CBN206
CBN 247	247,0	205,0	4 x 800	76.800	58.400	54	48	565,0	55,0	66	42	585	16.200,00	CBN247
CBN 274	274,0	222,0	4 x 800	72.400	54.000	54	48	753,0	73,3	79	54	653	18.300,00	CBN274
CBN 309	309,0	256,0	5 x 800	96.000	73.000	55	49	706,0	68,5	79	54	726	20.000,00	CBN309
CBN 343	343,0	277,0	5 x 800	90.500	67.500	55	49	942,0	91,3	79	54	811	22.300,00	CBN343
CBN 380	380,0	317,0	6 x 800	118.800	90.000	56	50	883,0	86,0	2x66	2x42	907	23.900,00	CBN380
CBN 424	424,0	343,0	6 x 800	111.600	83.400	56	50	1177,0	115,0	2x66	2x42	1015	26.800,00	CBN424
CBN 506	526,0	423,0	8 x 800	158.400	120.000	57	51	1177,0	114,0	2x66	2x42	1197	30.600,00	CBN506
CBN 566	566,0	457,0	8 x 800	148.800	111.200	57	51	1569,0	152,0	2x79	2x54	1340	34.700,00	CBN566
CBN 638	638,0	508,0	8 x 800	140.800	107.200	57	51	2354,0	228,0	2x79	2x54	1624	41.700,00	CBN638

SERIE CBS . Ventiladores 400V/3/50Hz . 450/350 rpm. (3,9/2,2 A / 1,8/1,15 Kw)

Ø800mm

MODELO	Potencia AT:15K (W)		Nº de Vent.	Caudal Aire (m³/h)		Nivel sonoro dB (A)		Superficie (m²) (*)	Vol. int. (dm³)	Conex.		Peso (kg)	€/Und	CÓDIGO
	Δ	Υ		Δ	Υ	Δ	Υ			Ent.	Sal.			
CBS 73	67,0	52,0	2 x 800	15.890	11.780	39	33	282,0	28,1	42	28	293	9.250,00	CBS73
CBS 78	72,0	54,0	2 x 800	14.700	10.930	39	33	377,0	37,4	42	28	327	10.100,00	CBS78
CBS 110	101,0	78,0	3 x 800	23.835	17.670	41	35	424,0	41,5	54	35	428	13.100,00	CBS110
CBS 117	107,0	81,0	3 x 800	22.050	16.395	41	35	565,0	55,4	54	35	479	14.500,00	CBS117
CBS 146	135,0	104,0	4 x 800	31.780	23.560	42	36	565,0	55,0	54	35	562	16.200,00	CBS146
CBS 156	143,0	108,0	4 x 800	29.400	21.860	42	36	753,0	73,3	66	42	630	18.300,00	CBS156
CBS 183	169,0	130,0	5 x 800	39.725	29.450	43	37	706,0	68,5	66	42	698	20.000,00	CBS183
CBS 195	179,0	135,0	5 x 800	36.750	27.325	43	37	942,0	91,3	66	42	783	22.300,00	CBS195
CBS 226	207,0	159,0	6 x 800	48.660	36.060	44	38	883,0	86,0	2x54	2x35	874	23.900,00	CBS226
CBS 243	220,0	166,0	6 x 800	45.150	33.540	44	38	1177,0	115,0	2x54	2x35	981	26.800,00	CBS243
CBS 301	276,0	213,0	8 x 800	64.880	48.080	45	39	1177,0	114,0	2x66	2x42	1152	30.600,00	CBS301
CBS 324	294,0	222,0	8 x 800	60.200	44.720	45	39	1569,0	152,0	2x66	2x42	1295	34.700,00	CBS324

Opciones: •Patas para anclaje al suelo en posición horizontal (incluidas en precio, indicar en pedido). • Embalaje completo de madera y cartón. • Ventiladores conectados a caja exterior • Circuitos para agua o aceite . • Tubos de cobre zincados o de acero inoxidable. • Aletas de cobre o pretratadas. • Batería tratada con resina de poliuretano. • Ventiladores de conmutación electrónica EC.

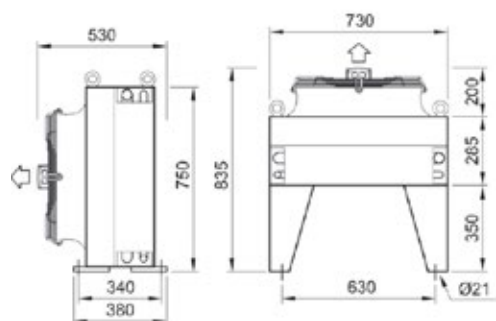
Precio por cada circuito adicional: 152,00 €

CONDENSADORES DE AIRE



DIMENSIONES SERIES CB 500 mm

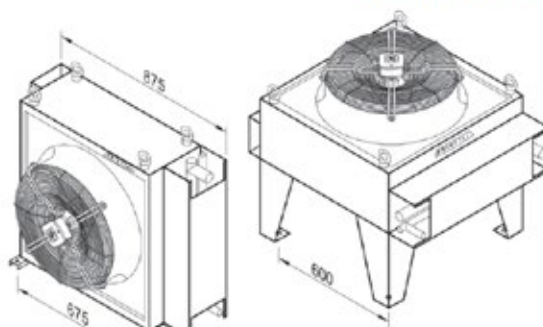
SERIE CB



1xØ500

CBN-22	CBS-13
CBN-25	CBS-14
CBN-29	CBS-15

H - Horizontal

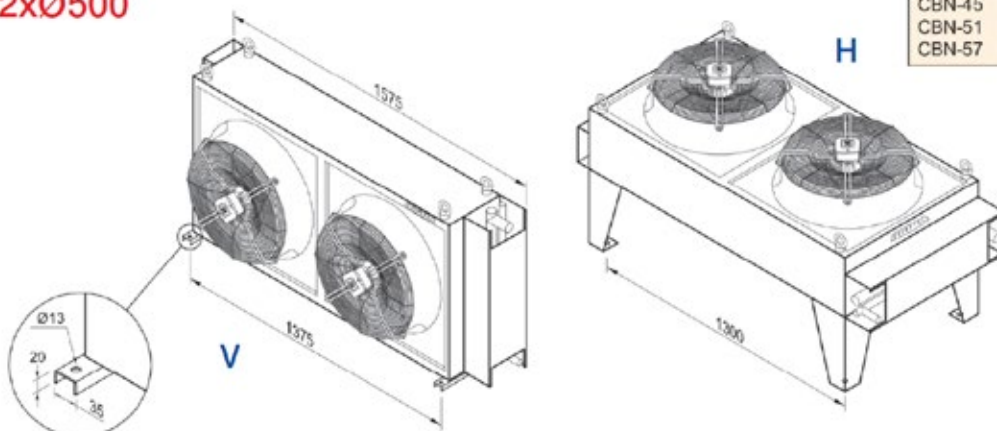


V - Vertical

2xØ500

CBN-45	CBS-26
CBN-51	CBS-29
CBN-57	CBS-30

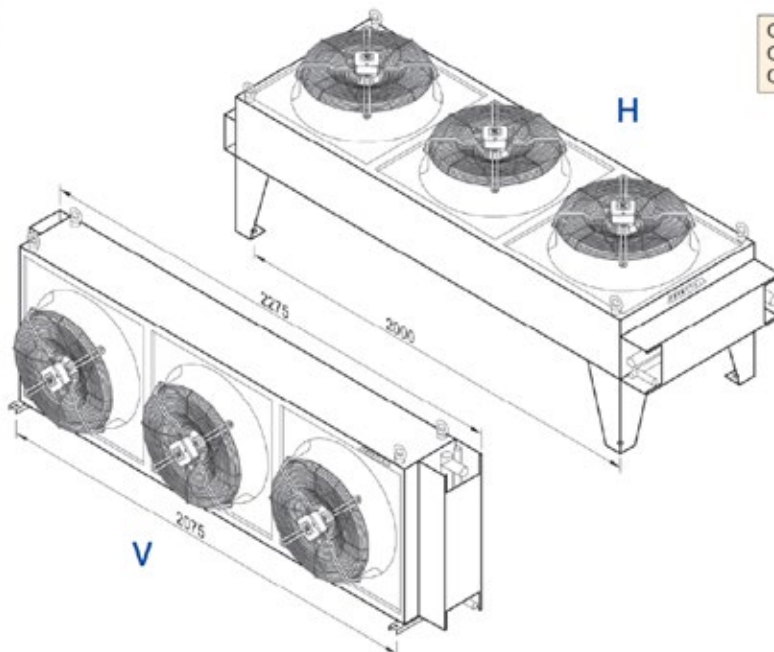
H



3xØ500

CBN-67	CBS-40
CBN-76	CBS-43
CBN-86	CBS-45

H

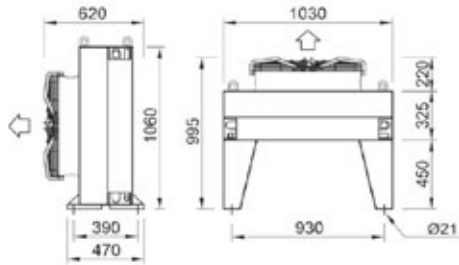


CONDENSADORES DE AIRE

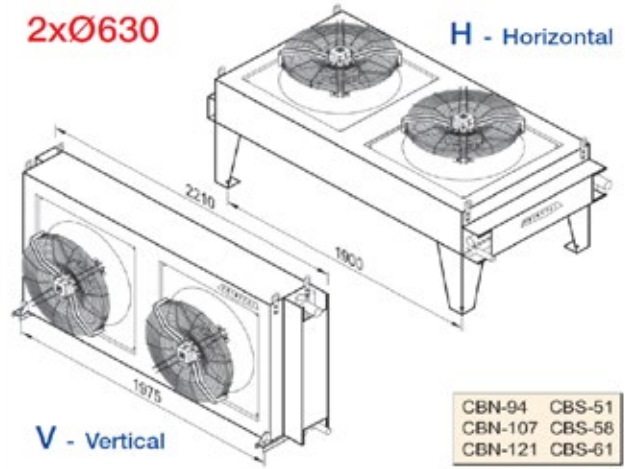
FRIMETAL

DIMENSIONES SERIE CB Ø 630 MM

SERIE CB



2xØ630

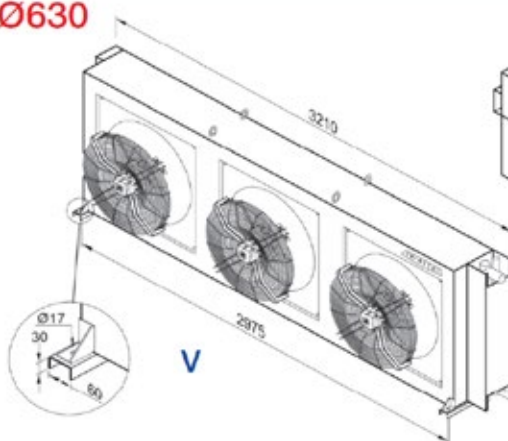


H - Horizontal

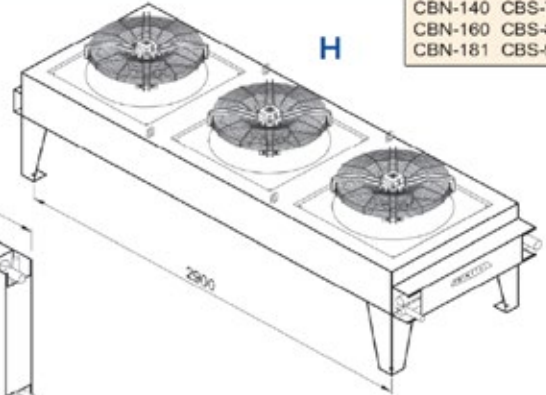
V - Vertical

CBN-94	CBS-51
CBN-107	CBS-58
CBN-121	CBS-61

3xØ630



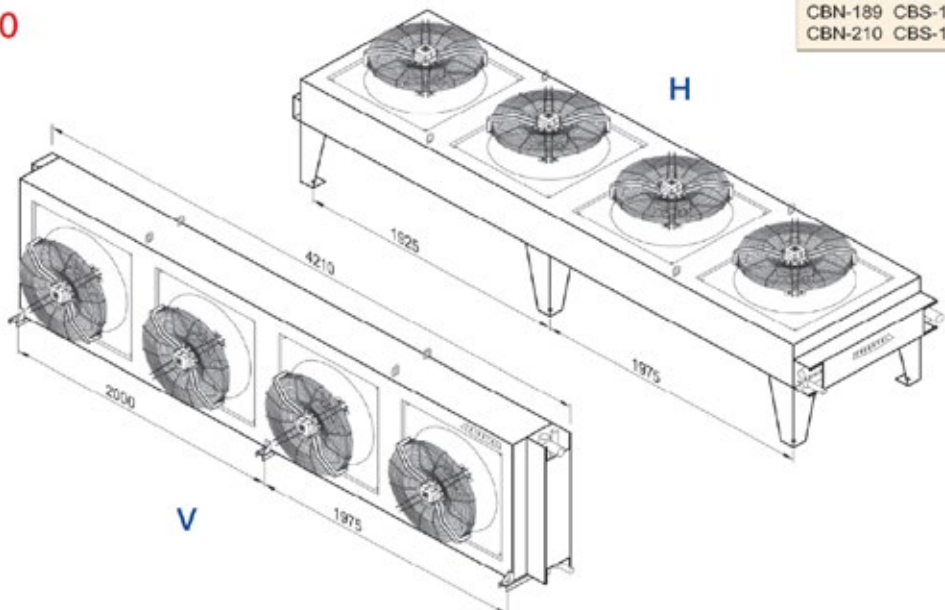
V



H

CBN-140	CBS-77
CBN-160	CBS-86
CBN-181	CBS-92

4xØ630



V

H

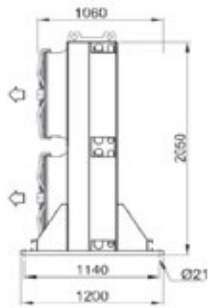
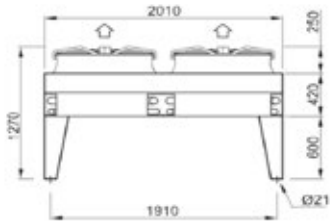
CBN-189	CBS-104
CBN-210	CBS-113

CONDENSADORES DE AIRE

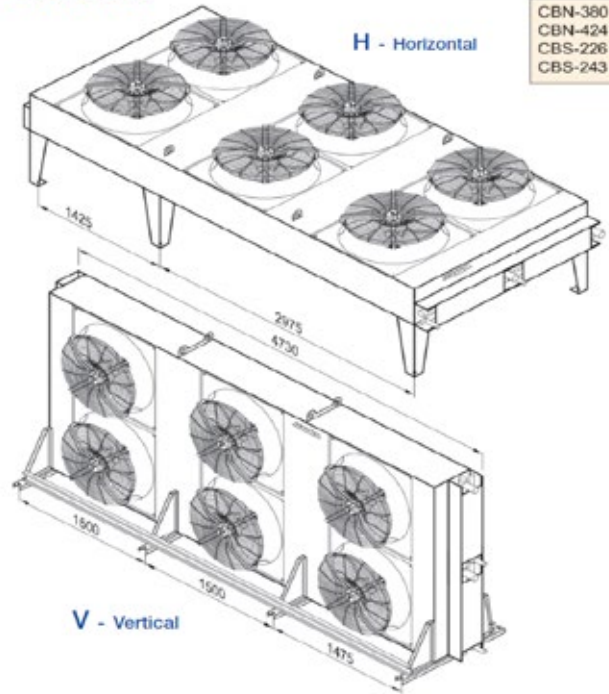


DIMENSIONES SERIE CB Ø 800 MM

SERIE CB

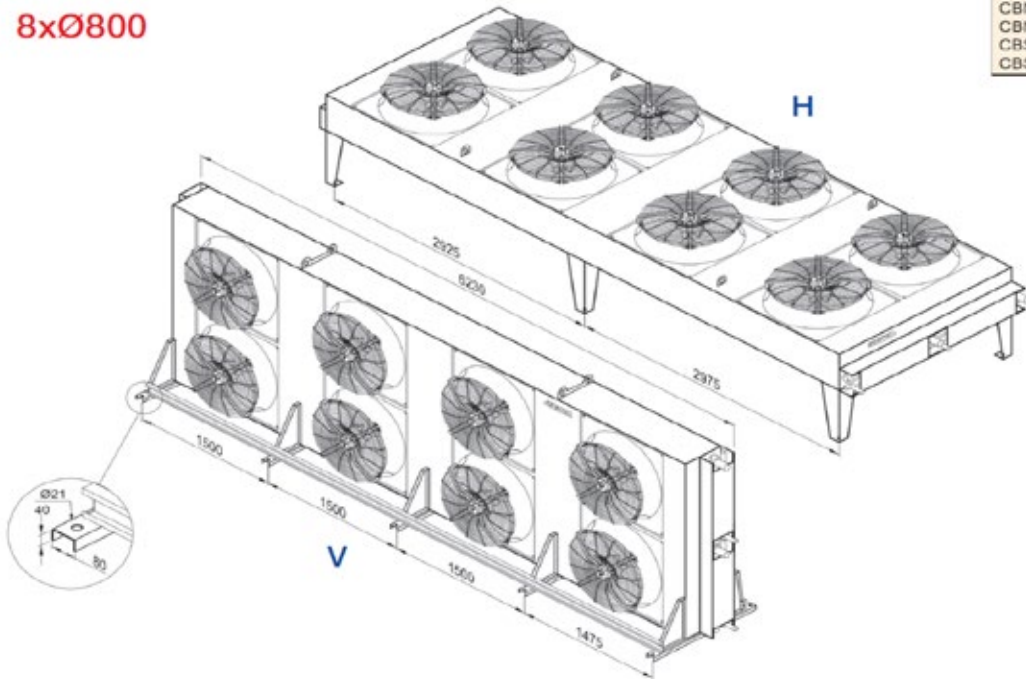


6xØ800



CBN-380
CBN-424
CBS-226
CBS-243

8xØ800



CBN-506
CBN-566
CBN-638
CBS-301
CBS-324

CONDENSADORES DE AIRE



CONDENSADORES CENTRIFUGOS. SERIE KC.



Condensadores centrífugos con posibilidad de conexión de conductos para llevar la salida del aire al exterior. Se fabrican en dos series según la velocidad del ventilador incorporado: KCN (Normales) y KCS (Silenciosos).

Carrocería en chapa galvanizada con diseño de gran robustez y resistencia y amplios paneles laterales desmontables.

Los ventiladores centrífugos 9/9 y 10/10 son de tracción directa y monofásicos 230V 50 Hz. Los centrífugos 12/12 son de tracción directa y trifásicos 230/400V 50 Hz. Los condensadores con ventiladores 18/18 llevan colocado el motor en una bancada independiente del centrífugo. La tracción se realiza por medio de poleas y correas con motores trifásicos 230/400V 50 Hz.

SERIE KCN 9/9.

1.300 RPM 230V/400V-3/50/60 HZ

MODELO	Capacidad nominal KW AT:15K				Caudal de aire (m³/h)				Nivel sonoro dB (A)	€/Und	CÓDIGO
	0 Pa	50 Pa	100 Pa	150 Pa	0 Pa	50 Pa	100 Pa	150 Pa			
KCN 12	12,8	12,4	12,1	11,7	4.470	4.280	4.090	3.870	57	2.560,00	KCN12
KCN 14	15,0	14,6	14,1	13,6	4.330	4.150	3.960	3.730	57	2.680,00	KCN14
KCN 17	17,9	17,3	16,6	15,9	4.100	3.920	3.710	3.500	57	2.930,00	KCN17
KCN 25	25,6	24,8	24,2	23,4	8.940	8.560	8.180	7.740	60	4.210,00	KCN25
KCN 29	30,0	29,2	28,2	27,2	8.660	8.300	7.920	7.460	60	4.400,00	KCN29
KCN 33	35,8	34,6	33,2	31,8	8.200	7.840	7.420	7.000	60	4.770,00	KCN33
KCN 37	38,4	37,2	36,3	35,1	13.410	12.840	12.270	11.610	62	5.780,00	KCN37
KCN 43	45,0	43,8	42,3	40,8	12.990	12.450	11.880	11.190	62	6.060,00	KCN43
KCN 50	53,7	51,9	49,8	47,7	12.300	11.760	11.130	10.500	62	6.550,00	KCN50

SERIE KCS 9/9.

900 RPM 230V/400V-3/50/60 HZ

MODELO	Capacidad nominal KW AT:15K			Caudal de aire (m³/h)			Nivel sonoro dB (A)	€/Und	CÓDIGO
	0 Pa	50 Pa	100 Pa	0 Pa	50 Pa	100 Pa			
KCS 10	10,1	9,5	8,8	3.070	2.820	2.500	48	2.340,00	KCS 10
KCS 11	11,8	11,0	10,0	3.010	2.730	2.400	48	2.460,00	KCS 11
KCS 13	13,5	12,5	10,8	2.840	2.580	2.230	48	2.700,00	KCS 13
KCS 20	20,2	19,0	17,6	6.140	5.640	5.000	51	3.770,00	KCS 20
KCS 23	23,6	22,0	20,0	6.020	5.460	4.800	51	3.980,00	KCS 23
KCS 25	27,0	25,0	21,6	5.680	5.160	4.460	51	4.340,00	KCS 25
KCS 30	30,3	28,5	26,4	9.210	8.460	7.500	53	5.120,00	KCS 30
KCS 33	35,4	33,0	30,0	9.030	8.190	7.200	53	5.400,00	KCS 33
KCS 38	40,5	37,5	32,4	8.520	7.740	6.690	53	5.910,00	KCS 38

SERIE KCN 12/12.

900 RPM 230V/400V-3/50/60 HZ

MODELO	Capacidad nominal KW AT:15K				Caudal de aire (m³/h)				Nivel sonoro dB (A)	€/Und	CÓDIGO
	0 Pa	50 Pa	100 Pa	150 Pa	0 Pa	50 Pa	100 Pa	150 Pa			
KCN 24	22,6	22,0	21,2	20,2	7.560	7.250	6.830	6.330	58	3.880,00	KCN 24
KCN 27	26,6	25,7	24,6	23,5	7.390	7.040	6.580	6.170	58	4.060,00	KCN 27
KCN 31	31,3	29,9	28,5	26,7	7.000	6.590	6.180	5.700	58	4.440,00	KCN 31
KCN 48	45,2	44,0	42,4	40,4	15.120	14.500	13.660	12.660	61	6.310,00	KCN 48
KCN 55	53,2	51,4	49,2	47,0	14.780	14.080	13.160	12.340	61	6.660,00	KCN 55
KCN 63	62,6	59,8	57,0	53,4	14.000	13.180	12.360	11.400	61	7.330,00	KCN 63
KCN 71	67,8	66,0	63,6	60,6	22.680	21.750	20.490	18.990	63	8.790,00	KCN 71
KCN 82	79,8	77,1	73,8	70,5	22.170	21.120	19.740	18.510	63	9.300,00	KCN 82
KCN 94	93,9	89,7	85,5	80,1	21.000	19.770	18.540	17.100	63	10.200,00	KCN 94
KCN 110	106,0	103,0	98,4	94,0	29.560	28.160	26.320	24.680	64	12.000,00	KCN110
KCN 125	125,0	120,0	114,0	107,0	28.000	26.360	24.720	22.800	64	13.200,00	KCN125

CONDENSADORES DE AIRE



SERIE KCS 10/10.

900 RPM 230V/400V-3/50/60 Hz

MODELO	Capacidad nominal KW AT:15K				Caudal de aire (m³/h)				Nivel sonoro dB (A)	€/Und	CÓDIGO
	0 Pa	50 Pa	100 Pa	150 Pa	0 Pa	50 Pa	100 Pa	150 Pa			
KCS 17	17,1	16,4	15,5	14,2	4.910	4.630	4.260	3.760	54	3.300,00	KCS 17
KCS 19	19,8	18,9	17,8	16,1	4.840	4.560	4.180	3.650	54	3.500,00	KCS 19
KCS 22	22,7	21,4	19,5	16,8	4.700	4.410	4.030	3.460	54	3.880,00	KCS 22
KCS 34	34,2	32,8	31,0	28,4	9.820	9.260	8.520	7.520	57	5.120,00	KCS 34
KCS 39	39,6	37,8	35,6	32,2	9.680	9.120	8.360	7.300	57	5.490,00	KCS 39
KCS 44	45,4	42,8	39,0	33,6	9.400	8.820	8.060	6.920	57	6.170,00	KCS 44
KCS 51	51,3	49,2	46,5	42,6	14.730	13.890	12.780	11.280	59	7.020,00	KCS 51
KCS 58	59,4	56,7	53,4	48,3	14.520	13.680	12.540	10.950	59	7.530,00	KCS 58
KCS 65	68,1	64,2	58,5	50,4	14.100	13.230	12.090	10.380	59	8.460,00	KCS 65
KCS 78	79,2	75,6	71,2	64,4	19.360	18.240	16.720	14.600	60	9.640,00	KCS 78
KCS 87	90,8	85,6	78,0	67,2	18.800	17.640	16.120	13.840	60	10.800,00	KCS 87

SERIE KCN 18/18.

400V-3/50 Hz

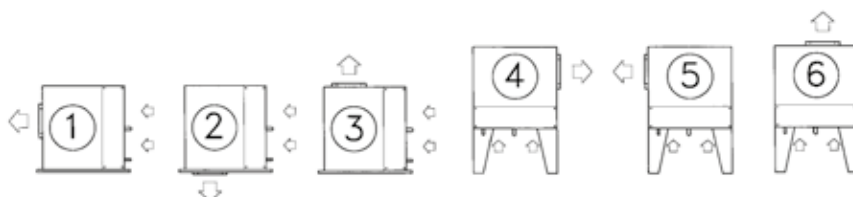
MODELO	Capacidad nominal KW			Caudal de aire (m³/h)			Nivel sonoro dB (A)	€/Und	CÓDIGO
	AT:15K								
	0 Pa 686 rpm	100 Pa 725 rpm	200 Pa 769 rpm	0 Pa 686 rpm	100 Pa 725 rpm	200 Pa 769 rpm			
KCN 134	134,0	130,0	127,0	41.800	40.000	38.400	61	15.300,00	KCN 134
KCN 153	153,0	148,0	143,0	40.500	38.700	37.000	61	16.200,00	KCN 153
KCN 201	201,0	195,0	190,0	62.700	60.000	57.600	63	21.500,00	KCN 201
KCN 229	229,0	222,0	214,0	60.750	58.050	55.500	63	23.000,00	KCN 229
KCN 268	268,0	260,0	253,0	83.600	80.000	76.800	64	28.800,00	KCN 268
KCN 306	306,0	295,0	286,0	81.000	77.400	74.000	64	30.700,00	KCN 306
KCN 335	335,0	326,0	317,0	104.500	100.000	96.000	65	35.200,00	KCN 335
KCN 382	382,0	369,0	357,0	101.250	96.750	92.500	65	37.400,00	KCN 382
KCN 458	458,0	443,0	429,0	121.500	116.100	111.000	66	44.200,00	KCN 458
KCN 527	527,0	509,0	490,0	118.200	113.400	108.000	66	49.500,00	KCN 527

SERIE KCS 18/18.

230V/400V-3/50/60 Hz

MODELO	Capacidad nominal KW			Caudal de aire (m³/h)			Nivel sonoro dB (A)	€/Und	CÓDIGO
	AT:15K								
	0 Pa 686 rpm	100 Pa 725 rpm	200 Pa 769 rpm	0 Pa 686 rpm	100 Pa 725 rpm	200 Pa 769 rpm			
KCS 107	107,0	101,0	95,0	30.200	27.800	25.600	51	13.400,00	KCS 107
KCS 120	120,0	112,0	104,0	29.200	26.700	24.500	51	14.300,00	KCS 120
KCS 161	161,0	152,0	143,0	45.300	41.700	38.400	53	18.600,00	KCS 161
KCS 180	180,0	167,0	156,0	43.800	40.050	36.750	53	20.200,00	KCS 180
KCS 214	214,0	202,0	190,0	60.400	55.600	51.200	54	25.000,00	KCS 214
KCS 240	240,0	223,0	208,0	58.400	53.400	49.000	54	26.900,00	KCS 240
KCS 268	268,0	253,0	238,0	75.500	69.500	64.000	55	30.400,00	KCS 268
KCS 300	300,0	279,0	261,0	73.000	66.750	61.250	55	32.700,00	KCS 300
KCS 359	359,0	335,0	313,0	87.600	80.100	73.500	56	38.500,00	KCS 359
KCS 400	400,0	369,0	342,0	84.600	77.400	70.800	56	43.800,00	KCS 400

POSICION



Nota : Indicar posición al realizar pedido

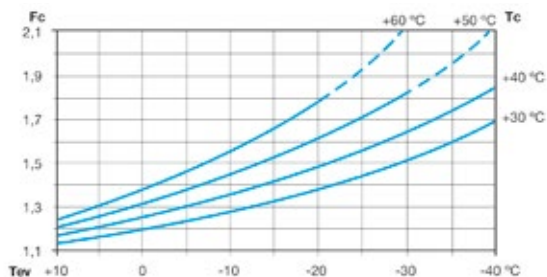
CONDENSADORES DE AIRE



MODELO CONDENSADOR		OPCIONES					
		Ventiladores conector a caja exterior		Aislamiento Acústico		Mueble Inferior	
		€/Und	CÓDIGO	€/Und	CÓDIGO	€/Und	CÓDIGO
KCN-12	KCS-10	108,00	CT45142	348,00	CT45172	709,00	CT45202
KCN-14	KCS-11	108,00	CT45143	348,00	CT45173	709,00	CT45203
KCN-17	KCS-13	108,00	CT45144	348,00	CT45174	709,00	CT45204
KCN-25	KCS-20	176,00	CT45145	463,00	CT45175	1.010,00	CT45205
KCN-29	KCS-23	176,00	CT45146	463,00	CT45176	1.010,00	CT45206
KCN-33	KCS-25	176,00	CT45147	463,00	CT45177	1.010,00	CT45207
KCN-37	KCS-30	254,00	CT45148	575,00	CT45178	1.310,00	CT45208
KCN-43	KCS-33	254,00	CT45149	575,00	CT45179	1.310,00	CT45209
KCN-50	KCS-38	254,00	CT45150	575,00	CT45180	1.310,00	CT45210
KCN-24	KCS-17	108,00	CT45151	490,00	CT45181	924,00	CT45211
KCN-27	KCS-19	108,00	CT45152	490,00	CT45182	924,00	CT45212
KCN-31	KCS-22	108,00	CT45153	490,00	CT45183	924,00	CT45213
KCN-48	KCS-34	181,00	CT45154	675,00	CT45184	1.360,00	CT45214
KCN-55	KCS-39	181,00	CT45155	675,00	CT45185	1.360,00	CT45215
KCN-63	KCS-44	181,00	CT45156	675,00	CT45186	1.360,00	CT45216
KCN-71	KCS-51	266,00	CT45157	859,00	CT45187	-	-
KCN-82	KCS-58	266,00	CT45158	859,00	CT45188	-	-
KCN-94	KCS-65	266,00	CT45159	859,00	CT45189	-	-
KCN-110	KCS-78	361,00	CT45160	1.040,00	CT45190	-	-
KCN-125	KCS-87	361,00	CT45161	1.040,00	CT45191	-	-
KCN-134	KCS-107	187,00	CT45162	1.370,00	CT45192	-	-
KCN-153	KCS-120	187,00	CT45163	1.370,00	CT45193	-	-
KCN-201	KCS-161	282,00	CT45164	1.760,00	CT45194	-	-
KCN-229	KCS-180	282,00	CT45165	1.760,00	CT45195	-	-
KCN-268	KCS-214	383,00	CT45166	2.240,00	CT45196	-	-
KCN-306	KCS-240	383,00	CT45167	2.240,00	CT45197	-	-
KCN-335	KCS-268	530,00	CT45168	2.620,00	CT45198	-	-
KCN-382	KCS-300	530,00	CT45169	2.620,00	CT45199	-	-
KCN-458	KCS-359	665,00	CT45170	3.010,00	CT45200	-	-
KCN-527	KCS-400	665,00	CT45171	3.010,00	CT45201	-	-

SELECCION DE CONDENSADORES

A partir de la T_{ev} y de condensación T_c , entrando en el gráfico siguiente, se calcula el factor de calor de compresión F_c



Según el refrigerante y la altitud del lugar se obtienen los factores F_r y F_a , según los cuadros siguientes:

Altitud (m)	0	400	800	1200	1600	2000	2400
F_a	1	1,03	1,06	1,09	1,12	1,16	1,20

Refrigerante	R-404A	R-22	R-134a
F_r	1	1,04	1,07

El salto térmico ΔT_1 : $T_c - T_{amb}$ debe calcularse con las máximas temp ambientales del periodo estival al determinar el valor T_{amb} .

Con los datos anteriores y sabiendo la capacidad frigorífica Q_f de la instalación, se calcula la Capacidad Nominal del condensador Q_n mediante la siguiente fórmula:

$$Q_n = Q_f \times 15/\Delta T \times F_c \times F_r \times F_a$$

En la tabla de datos del condensador, seleccionar el modelo que tenga la capacidad nominal que mas se aproxime por arriba a Q_n y que cumpla con las condiciones requeridas de nivel sonoro y consumo eléctrico.

CONDENSADORES DE AIRE



DATOS TECNICOS SERIE KCN 9/9. 1.300 RPM 230V/400V-3/50/60

MODELO		KCN	KCN	KCN	KCN	KCN	KCN	KCN	KCN	KCN
Ventiladores 230V-400V/3/50-60 Hz	N°	12	14	17	25	29	33	37	43	50
Consumo maximo	A	1	1	1	2	2	2	3	3	3
Potencia absorbida	Kw	3,2	3,2	3,2	6,4	6,4	6,4	9,6	9,6	9,6
Superficie	m2	0,55	0,55	0,55	1,1	1,1	1,1	1,65	1,65	1,65
Volumen interior	dm3	17,9	23,8	35,7	35,7	47,6	71,4	53,6	71,4	107,1
		3	3,9	5,9	5,5	7,3	10,9	8,0	10,6	15,9
		22	22	22	28	28	28	28	28	28
		16	16	16	22	22	22	22	22	22
Peso	Kg	46	49	54	86	91	100	126	132	146

DATOS TECNICOS SERIE KCS 9/9. 900 RPM 230V/400V-3/50/60 HZ

MODELO		KCS	KCS	KCS	KCS	KCS	KCS	KCS	KCS	KCS
Ventiladores 230V-400V/3/50-60 Hz	N°	10	11	13	20	23	25	30	33	38
Consumo maximo	A	1	1	1	2	2	2	3	3	3
Potencia absorbida	w	0,9	0,9	0,9	1,8	1,8	1,8	2,7	2,7	2,7
Superficie	m2	245	245	245	490	490	490	735	735	735
Volumen interior	dm3	17,9	23,8	35,7	35,7	47,6	71,4	53,6	71,4	107,1
		3,0	3,9	5,9	5,5	7,3	10,9	8,0	10,6	15,9
Conexiones	I (mm)	22	22	22	28	28	28	28	28	28
	O (mm)	16	16	16	22	22	22	22	22	22
Peso	Kg	46	49	54	86	91	100	126	132	146

DATOS TECNICOS SERIE KCN 12/12. 900 RPM 230V/400V-3/50/60 HZ

MODELO		KCN	KCN	KCN	KCN	KCN	KCN	KCN	KCN	KCN	KCN
Ventiladores 230V-400V/3/50-60 Hz	N°	24	27	31	48	55	63	71	82	94	110
Consumo maximo	A	1	1	1	2	2	2	3	3	3	4
Potencia absorbida	Kw	3,3	3,3	3,3	6,6	6,6	6,6	9,9	9,9	9,9	13,2
Superficie	m2	1,1	1,1	1,1	2,2	2,2	2,2	3,3	3,3	3,3	4,4
Volumen interior	dm3	33,2	44,3	66,4	66,4	88,5	133	99,6	133	199	177
		5,3	7,0	10,5	9,9	13,2	19,8	14,6	19,4	29,1	25,6
Conexiones	I (mm)	28	28	28	28	35	35	35	42	42	54
	O (mm)	22	22	22	22	22	22	22	28	28	35
Peso	Kg	78	83	92	146	154	171	213	225	251	297

DATOS TECNICOS SERIE KCS 10/10. 900 RPM 230V/400V-3/50/60 HZ

MODELO		KCS	KCS	KCS	KCS	KCS	KCS	KCS	KCS	KCS	KCS
Ventiladores 230V-400V/3/50-60 Hz	N°	17	19	22	34	39	44	51	58	65	78
Consumo maximo	A	1	1	1	2	2	2	3	3	3	4
Potencia absorbida	Kw	1,7	1,7	1,7	3,4	3,4	3,4	5,1	5,1	5,1	6,8
Superficie	m2	0,35	0,35	0,35	0,7	0,7	0,7	1,05	1,05	1,05	1,4
Volumen interior	dm3	33,2	44,3	66,4	66,4	88,5	133	99,6	133	199	177
		5,3	7,0	10,5	9,9	13,2	19,8	14,6	19,4	29,1	25,6
Conexiones	I (mm)	28	28	28	28	28	35	35	35	35	42
	O (mm)	16	16	16	22	22	22	22	22	22	28
Peso	Kg	78	83	92	146	154	171	213	225	251	297

CONDENSADORES DE AIRE



DATOS TECNICOS SERIE KCN 18/18.

400V/3/50 HZ

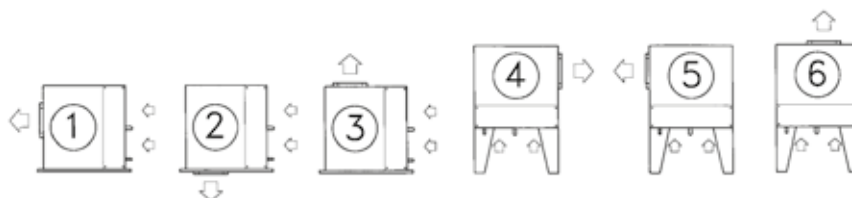
MODELO			KCN 134	KCN 153	KCN 201	KCN 229	KCN 268	KCN 306	KCN 335	KCN 382	KCN 458	KCN 527
Ventiladores	400V/3/50 Hz	Nº	2	2	3	3	4	4	5	5	6	6
Consumo maximo		A	24	24	36	36	48	48	60	60	72	72
Potencia absorbida	Kw		11	11	16,5	16,5	22	22	27,5	27,5	33	33
Superficie		m2	286	382	429	572	572	763	716	954	1145	1717
Volumen interior		dm3	28	37	41	54	54	72	67	89	107	160
Conexiones		I (mm)	54	54	54	66	79	79	79	79	79	79
		O (mm)	35	35	35	42	54	54	54	54	54	54
Peso		Kg	570	604	850	900	1115	1180	1390	1470	1755	1950

DATOS TECNICOS SERIE KCS 18/18.

230/400V/3/50 HZ

MODELO			KCS 107	KCS 120	KCS 161	KCS 180	KCS 214	KCS 240	KCS 268	KCS 300	KCS 359	KCS 400
Ventiladores	230V/400V/ 3/50 Hz	Nº	2	2	3	3	4	4	5	5	6	6
Consumo maximo		A	10,6	10,6	15,9	15,9	21,2	21,2	26,5	26,5	31,8	31,8
Potencia absorbida	Kw		4,4	4,4	6,6	6,6	8,8	8,8	11	11	13,2	13,2
Superficie		m2	286	382	429	572	572	763	716	954	1145	1717
Volumen interior		dm3	28	37	41	54	54	72	67	89	107	160
Conexiones		I (mm)	54	54	54	66	66	66	79	79	79	79
		O (mm)	35	35	35	42	42	42	54	54	54	54
Peso		Kg	520	554	775	825	1015	1080	1265	1345	1605	1800

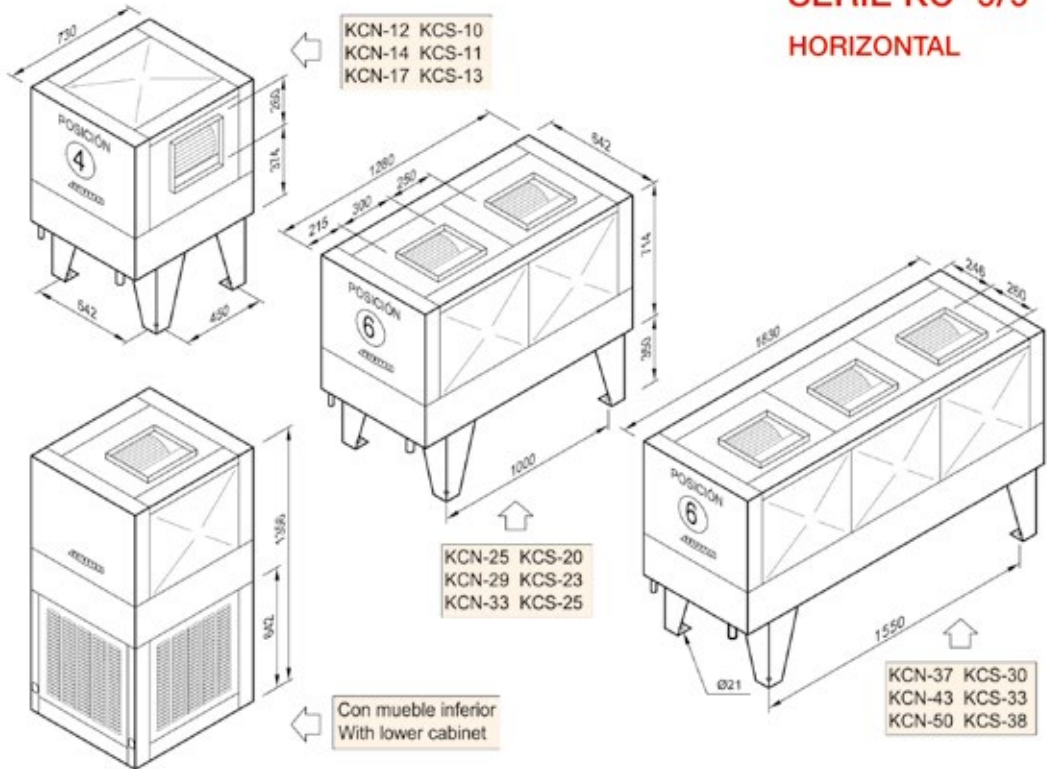
POSICION



Nota : Indicar posición al realizar pedido

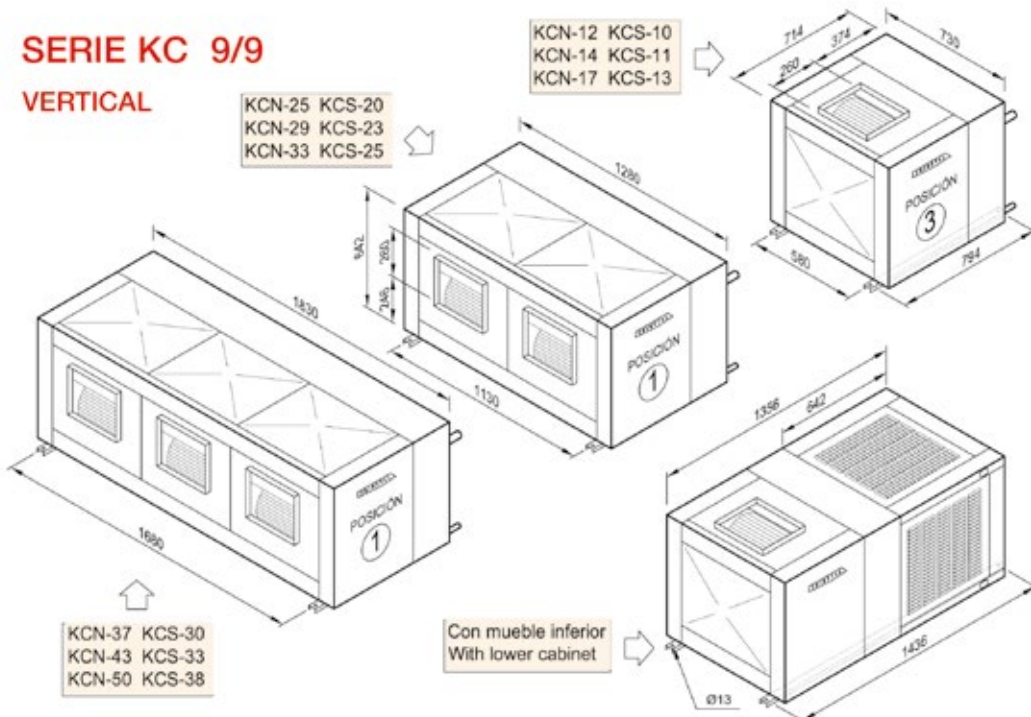
DIMENSIONES SERIE KC 9/9 HORIZONTAL

SERIE KC 9/9
HORIZONTAL



DIMENSIONES SERIE KC 9/9 VERTICAL

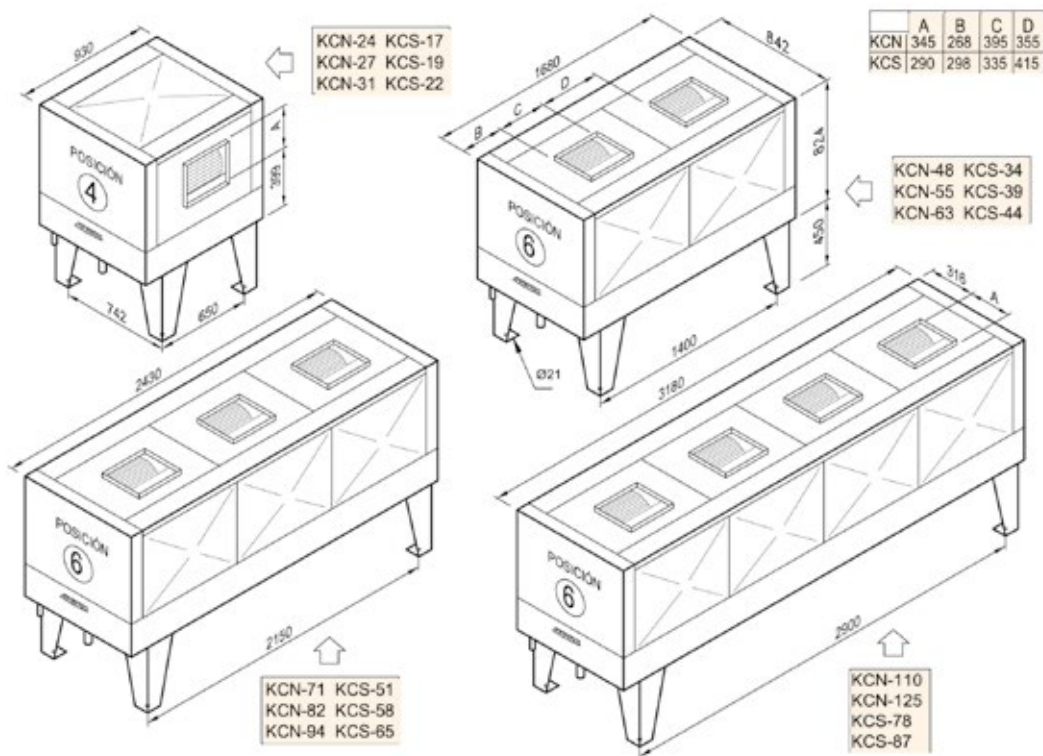
SERIE KC 9/9
VERTICAL



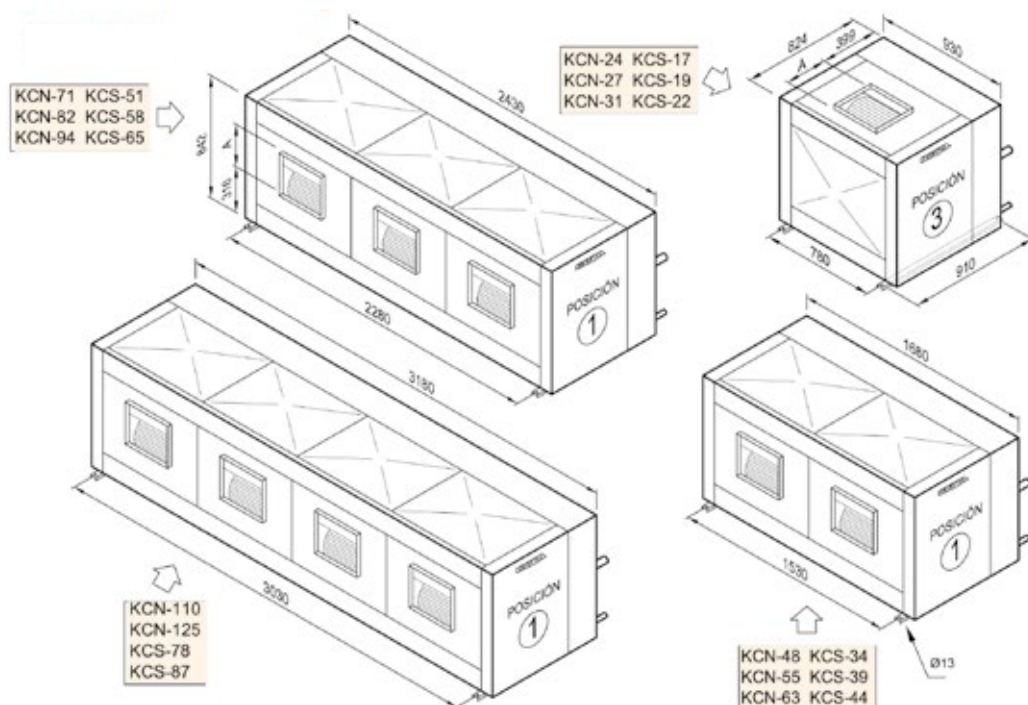
CONDENSADORES DE AIRE



DIMENSIONES SERIE KC 10/10 Y 12/12 HORIZONTAL



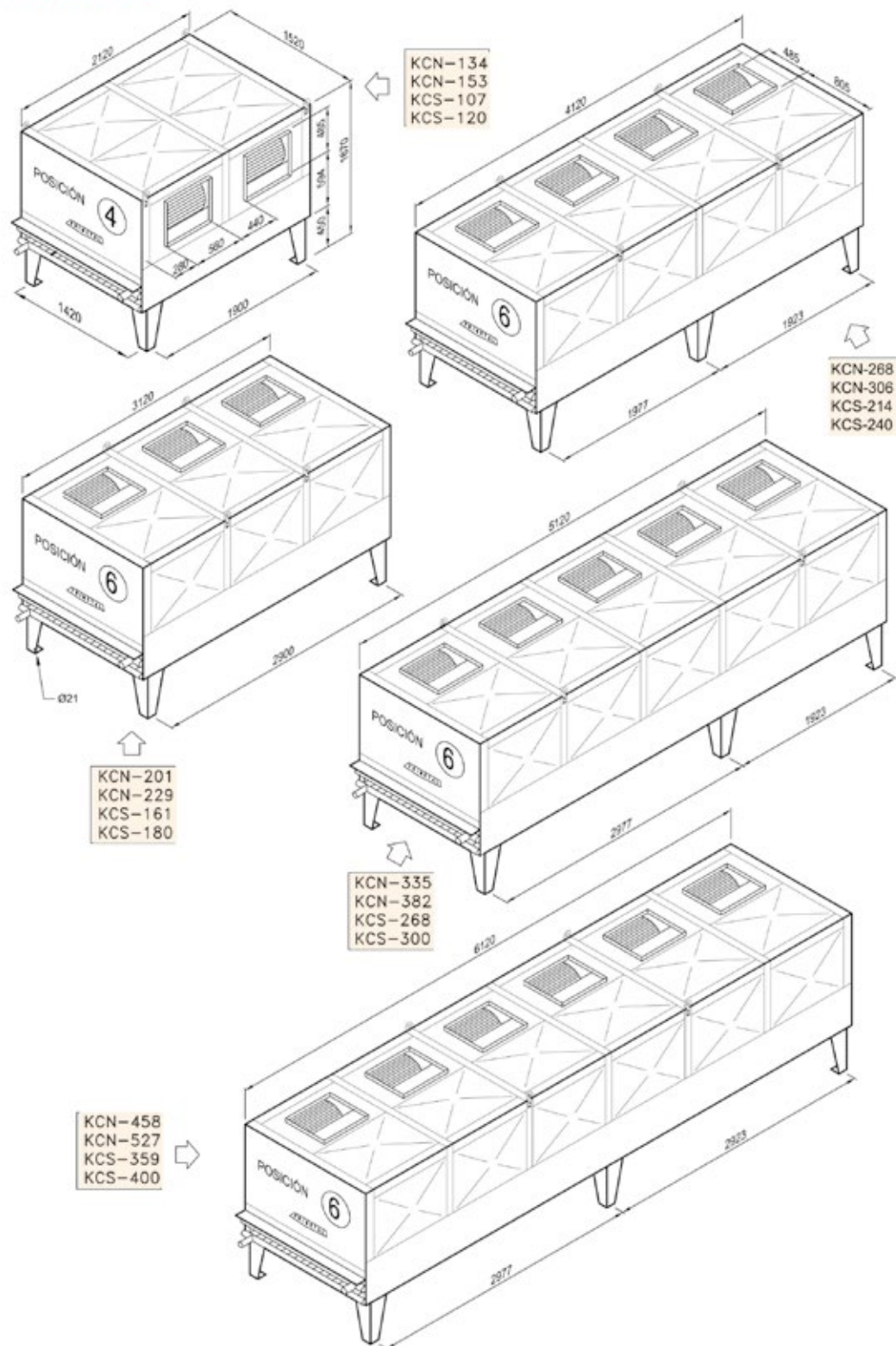
DIMENSIONES SERIE KC 10/10 Y 12/12 VERTICAL



CONDENSADORES DE AIRE



DIMENSIONES SERIE KC 18/18 HORIZONTAL



CONDENSADORES DE AIRE



DIMENSIONES SERIE KC 18/18 VERTICAL

