

EVAPORADORES



EVAPORADORES PARA ARMARIOS Y PEQUEÑAS CÁMARAS FRIGORÍFICAS. MODELO SHP.



Modelos SHP Sin Desescarche (Ø Ventiladores 154 mm). Paso de Aletas 4,3 mm

El intercambiador de calor Turbocoil® 2 está realizado con: Tubos de cobre de un pequeño diámetro con estría interna helicoidal de alta eficiencia, diseñada para la evaporación de los nuevos líquidos refrigerantes. aletas (TURBOFIN®2) de aluminio de alta eficiencia con configuración especial del perfil turbulencia-do para reducir la deshumidificación y la formación de escarcha.

S MODELOS HABITUALMENTE EN STOCK

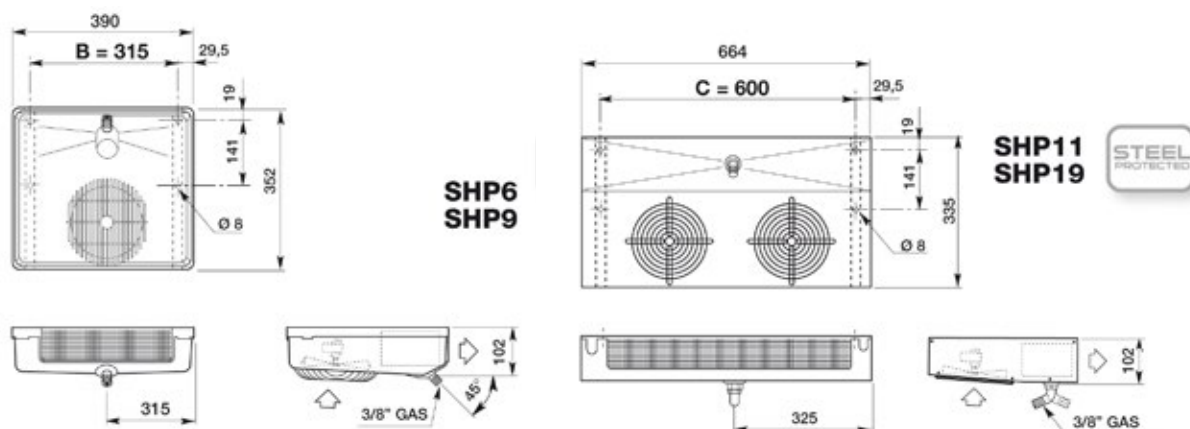
Modelo SHP sin desescarche (Ø de Ventiladores 154 mm). Paso de Aletas 4,3 mm.

MODELO	Potencia frigorífica R404A (W) T ³ c 2,5°C t ³ ev -7,5°C AT:10	Volumen interior (dm ³)	Caudal aire m ³ /h	Ventiladores. 230V/1/50			€/Und	CÓDIGO
				Nº	Int (A)	Pot. (W)		
S SHP 6	470	0,2	220	1	0,26	34	260,00	SHP 6
S SHP 9	580	0,3	200	1	0,26	34	275,00	SHP 9

Resistencias desescarche para evaporadores SHP

MODELO EVAPORADOR	MODELO RESISTENCIA	Potencia Desescarche	€/Und	CÓDIGO
SHP 6 / SHP 9	RCE051	250	39,00	30086957
SHP 11 / SHP 19	RCE061	500	60,20	30097295

Dimensiones para evaporadores SHP



EVAPORADORES



EVAPORADORES PARA ARMARIOS, ARCONES Y PEQUEÑAS CÁMARAS. MODELO SHF.



TURBOCOIL

Intercambiadores de calor de alta eficiencia fabricados con aletas de aluminio TURBOFIN® y tubos de cobre con estriado helicoidal interno.

TURBOFIN

Aletas de aluminio TURBOFIN® con turbolenzadores que aumentan el coeficiente de transferencia de calor y garantizan un alto rendimiento incluso durante la formación de la escarcha.

STEEL PROTECT

Carcasa fabricada en acero galvanizado revestido con epoxy-polyester que confiere una alta resistencia a la corrosión.

S MODELOS HABITUALMENTE EN STOCK

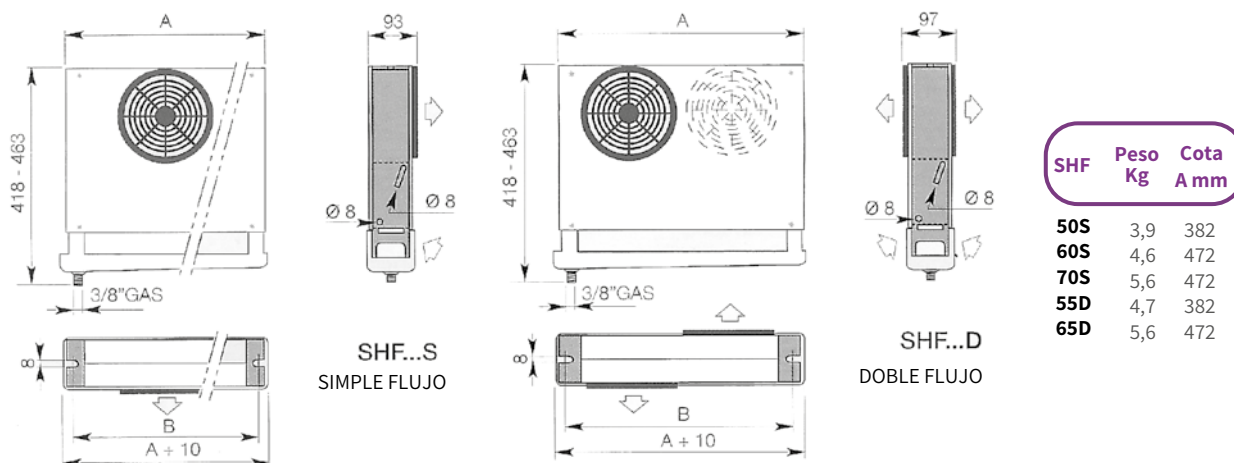
Modelo SHF sin desescarche (Ø de Ventiladores 154 mm). Paso de Aletas 5,5 mm.

MODELO	Potencia frigorífica R404A (W) T ^a c 2,5°C t ^a ev -7,5°C AT:10	Sup. m ²	Volumen interior (dm ³)	Dardo Aire m	Caudal aire m ³ /h	Ventiladores. 230V/1/50 Ø 154 mm			€/Und	CÓDIGO
						Nº	Int (A)	Pot. (W)		
SHF 50 S	470	1,3	0,37	3,6	240	1	0,26	34	447,00	080109051
SHF 60 S	560	1,65	0,46	4	265	1	0,26	34	478,00	080109053
SHF 70 S	650	1,65	0,46	5,2	345	2	0,52	68	567,00	080109054
S SHF 55 D	550	1,3	0,37	2x2,4	310	2	0,52	68	502,00	080109052
S SHF 65 D	630	1,65	0,46	2x2,6	325	2	0,52	68	525,00	080109055

Resistencias desescarche para evaporadores SHF

MODELO EVAPORADOR	MODELO RESISTENCIA	Potencia Desescarche 230/1F (W)	€/Und	CÓDIGO
SHF 50 S / SHF 55 D	RAB 13	330	47,00	30087451
SHF 60 S / SHF 70 S / SHF 65 D	RAB 14	450	48,40	30087452

Dimensiones para evaporadores SHF.



EVAPORADORES



EVAPORADORES PARA ARMARIOS, ARCONES Y PEQUEÑAS CÁMARAS. MODELO SHS.



TURBOCOIL

Intercambiadores de calor de alta eficiencia fabricados con aletas de aluminio TURBOFIN® y tubos de cobre con estriado helicoidal interno.

TURBOFIN

Aletas de aluminio TURBOFIN® con turbolenzadores que aumentan el coeficiente de transferencia de calor y garantizan un alto rendimiento incluso durante la formación de la escarcha.

STEEL PROTECT

Carcasa fabricada en acero galvanizado revestido con epoxy-polyester que confiere una alta resistencia a la corrosión.

S MODELOS HABITUALMENTE EN STOCK

Modelo SHS sin desescarche (Ø de Ventiladores 230 mm). Paso de Aletas 5 mm.

MODELO	Potencia frigorífica R404A (W) T ³ c 2,5°C t ³ ev -7,5°C AT:10	Potencia frigorífica R404A (W) T ³ c 0°C t ³ ev -8°C AT:8	Superficie (m ²)	Volumen interior (dm ³)	Caudal aire m ³ /h	Ventiladores. 230V/1/50			€/Und	CÓDIGO
						Nº	Int (A)	Pot. (W)		
SHS 8N	700	520	3,5	0,28	440	1	0,22	35	300,00	080104001
SHS 12N	780	580	3,5	0,34	440	1	0,22	35	312,00	080104002
SHS 13N	950	700	4,9	0,39	500	1	0,22	35	359,00	080104003
SHS 15N	1.040	770	4,9	0,47	500	1	0,22	35	402,00	080104004
S SHS 18N	1.430	1.060	6,5	0,49	850	2	0,44	70	439,00	080104005
S SHS 22N	1.570	1.160	6,5	0,59	850	2	0,44	70	500,00	080104006
S SHS 26N	2.050	1.520	9,4	0,84	980	2	0,44	70	584,00	080104007
S SHS 32N	2.290	1.690	9,4	0,84	1250	3	0,66	105	663,00	080104008

Factores de corrección: Para R134a multiplicar las potencias referidas en las tablas por el factor 0,92

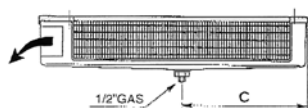
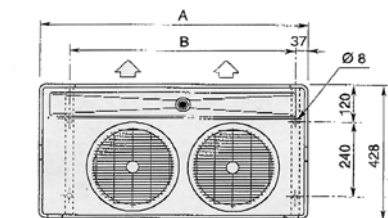
Para R449A multiplicar las potencias referidas en las tablas por el factor 0,97 en MT y 0,94 en BT

Para R452A multiplicar las potencias referidas en las tablas por el factor 0,94

Resistencias desescarche para evaporadores SHS

MODELO EVAPORADOR	MODELO RESISTENCIA	Potencia Desescarche 230/1F (W)	€/Und	CÓDIGO
S SHS 8N / SHS 12N	RCE 021	335	41,90	30087370
S SHS 13N / SHS 15N	RCE022	460	43,90	30087371
S SHS 18N / SHS 22N	RCE023	585	46,40	30087372
S SHS 26N / SHS 32N	KIT RCE024	825	52,80	30098423

Dimensiones para evaporadores SHS.



SHS	Peso Kg	Cota mm A
SHF 8N	5,1	493
SHS 12N	5,2	493
SHS 13N	6,1	647
SHS 15N	6,2	647
SHS 18N	8,6	803
SHS 22N	8,7	803
SHS 26N	10,8	1126
SHS 32N	12,3	1126

EVAPORADORES



EVAPORADORES ANGULAR PARA PEQUEÑAS CÁMARAS FRIGORÍFICAS. MODELO FHA.



TURBOCOIL

Intercambiadores de calor de alta eficiencia fabricados con aletas de aluminio TURBOFIN® y tubos de cobre con estriado helicoidal interno.

TURBOFIN

Aletas de aluminio TURBOFIN® con turbolenzadores que aumentan el coeficiente de transferencia de calor y garantizan un alto rendimiento incluso durante la formación de la escarcha.

STEEL PROTECT

Carcasa fabricada en acero galvanizado revestido con epoxy-polyester que confiere una alta resistencia a la corrosión.

S MODELOS HABITUALMENTE EN STOCK

Modelo FHA-N32 sin desescarche (Ø de Ventiladores 275 mm). Paso de Aletas 3 mm.

MODELO	Potencia frigorífica en R404A (W)			Superficie (m ²)	Volumen interior (dm ³)	Dardo aire (m)	Caudal aire (m ³ /h)	Ventiladores. 230V/1/50			€/Und	CÓDIGO
	T ^a . C. 10° C T ^a . Evap. 0° C AT:10	T ^a . C. 2,5° C T ^a . Evap. -7,5° C AT:10	T ^a . C. 0° C T ^a . Evap. -8° C AT:8					Nº	Int (A)	Pot. (W)		
FHA 30N32*	1.780	1.650	1.200	9,3	0,6	8	550	1	0,65	105	860,00	10145785
FHA 40N32	2.210	2.050	1.500	12,8	0,9	8	650	1	0,65	105	1.020,00	10145789
FHA 60N32	3.890	3.350	2.500	18,6	1,2	9	1.100	2	1,3	210	1.370,00	10145787
FHA 80N32	4.480	4.150	3.050	25,6	1,7	9	1.300	2	1,3	210	1.550,00	10145811
FHA 120N32	6.800	6.300	4.650	38,4	2,5	10	1.950	3	1,95	315	2.030,00	10145813
FHA 160N32	8.900	8.250	6.100	51,2	3,2	11	2.600	4	2,6	340	2.570,00	10145815

Modelo FHA-E32 con desescarche eléctrico (Ø de Ventiladores 275 mm). Paso de Aletas 3 mm.

MODELO	Potencia frigorífica en R404A (W)			Sup. (m ²)	Vol. interior (dm ³)	Dardo aire (m)	Caudal aire (m ³ /h)	Ventiladores. 230V/1/50			Des. 230V/1F/W	€/Und	CÓDIGO
	T ^a . C. 10° C T ^a . Evap. 0° C AT:10	T ^a . C. 2,5° C T ^a . Evap. -7,5° C AT:10	T ^a . C. 0° C T ^a . Evap. -8° C AT:8					Nº	Int (A)	Pot. (W)			
FHA 30E32*	1.780	1.650	1.200	9,3	0,6	8	550	1	0,65	105	500	950,00	10145823
FHA 40E32	2.210	2.050	1.500	12,8	0,9	8	650	1	0,65	105	650	1.110,00	10145827
FHA 60E32	3.890	3.350	2.500	18,6	1,2	9	1.100	2	1,3	210	900	1.460,00	10145825
FHA 80E32	4.480	4.150	3.050	25,6	1,7	9	1.300	2	1,3	210	1.200	1.680,00	10145829
FHA 120E32	6.800	6.300	4.650	38,4	2,5	10	1.950	3	1,95	315	1.750	2.190,00	10145831
FHA 160E32	8.900	8.250	6.100	51,2	3,2	11	2.600	4	2,6	340	2.300	2.750,00	10145833

Modelo FHA-N50 sin desescarche (Ø de Ventiladores 275 mm). Paso de Aletas 4,8 mm.

MODELO	Potencia frigorífica en R404A (W)			Superficie (m ²)	Volumen interior (dm ³)	Dardo aire (m)	Caudal aire (m ³ /h)	Ventiladores. 230V/1/50			€/Und	CÓDIGO
	T ^a . C. 10° C T ^a . Evap. 0° C AT:10	T ^a . C. 2,5° C T ^a . Evap. -7,5° C AT:10	T ^a . C. 0° C T ^a . Evap. -8° C AT:8					Nº	Int (A)	Pot. (W)		
FHA 21N50*	1.570	1.450	1.050	6,1	0,6	9	600	1	0,65	105	847,00	10145786
S FHA 27N50	1.940	1.800	1.350	8,4	0,9	9	720	1	0,65	105	929,00	10145810
S FHA 41N50	3.240	2.950	2.200	12,2	1,2	10	1.200	2	1,3	210	1.240,00	10145788
S FHA 53N50	3.890	3.600	2.650	16,8	1,7	10	1.440	2	1,3	210	1.400,00	10145812
FHA 79N50	5.900	5.500	4.050	25,2	2,5	11	2.160	3	1,95	315	1.970,00	10145814
FHA 106N50	7.900	7.350	5.450	33,6	3,2	12	2.880	4	2,6	340	2.490,00	10145816

Factores de corrección: Para R134a multiplicar las potencias referidas en las tablas por el factor 0,92

Para R449A multiplicar las potencias referidas en las tablas por el factor 0,97 en MT y 0,94 en BT

Para R452A multiplicar las potencias referidas en las tablas por el factor 0,94

Usar válvula termostática con equalizador externo (excepto *).

EVAPORADORES



Modelo FHA-E50 con desescarche eléctrico (Ø de Ventiladores 275 mm). Paso de Aletas 4,8 mm.

MODELO	Potencia frigorífica en R404A (W)			Sup. (m ²)	Vol. interior (dm ³)	Dardo aire (m)	Caudal aire (m ³ /h)	Ventiladores. 230V/1/50			Des. 230V/1F/W	€/Und	CÓDIGO
	T ^a . C. 10° C T ^a . Evap. 0° C AT:10	T ^a . C. 2,5° C T ^a . Evap. -7,5° C AT:10	T ^a . C. 0° C T ^a . Evap. -8° C AT:8					Nº	Int (A)	Pot. (W)			
FHA 21E50*	1.570	1.450	1.050	6,1	0,6	9	600	1	0,65	105	500	934,00	10145824
FHA 27E50	1.940	1.800	1.350	8,4	0,9	9	720	1	0,65	105	650	1.010,00	10145828
FHA 41E50	3.240	2.950	2.200	12,2	1,2	10	1.200	2	1,3	210	900	1.330,00	10145826
FHA 53E50	3.890	3.600	2.650	16,8	1,7	10	1.440	2	1,3	210	1.200	1.510,00	10145830
FHA 79E50	5.900	5.500	4.050	25,2	2,5	11	2.160	3	1,95	315	1.750	2.120,00	10145832
FHA 106E50	7.900	7.350	5.450	33,6	3,2	12	2.880	4	2,6	340	2.300	2.680,00	10145834

Modelo FHA-N80 sin desescarche (Ø de Ventiladores 275 mm). Paso de Aletas 7 mm.

MODELO	Potencia frigorífica en R404A (W)			Sup. (m ²)	Vol. interior (dm ³)	Dardo aire (m)	Caudal aire (m ³ /h)	Ventiladores. 230V/1/50			€/Und	CÓDIGO
	T ^a . C. 2,5° C T ^a . Evap. -7,5° C AT:10	T ^a . C. 0° C T ^a . Evap. -8° C AT:8	T ^a . C. -20° C T ^a . Evap. -26° C AT:6					Nº	Int (A)	Pot. (W)		
FHA 14N80 *	1.130	850	550	4	0,6	10	670	1	0,65	105	839,00	10145817
FHA 17N80	1.370	1.000	670	5,5	0,9	10	750	1	0,65	105	983,00	10445818
FHA 28N80	2.270	1.700	1.080	8	1,2	11	1.340	2	1,3	210	1.310,00	10145819
FHA 35N80	2.730	2.000	1.330	11	1,7	11	1.500	2	1,3	210	1.480,00	10145820
FHA 52N80	4.260	3.150	2.070	16,5	2,5	12	2.250	3	1,95	315	1.930,00	10145821
FHA 70N80	5.730	4.250	2.790	22	3,2	13	3.000	4	2,6	340	2.420,00	10145822

Modelo FHA-E80 con desescarche eléctrico (Ø de Ventiladores 275 mm). Paso de Aletas 7 mm.

MODELO	Potencia frigorífica en R404A (W)			Sup. (m ²)	Vol. interior (dm ³)	Dardo aire (m)	Caudal aire (m ³ /h)	Ventiladores. 230V/1/50			Des. 230V/1F/W	€/Und	CÓDIGO
	T ^a . C. 2,5° C T ^a . Evap. -7,5° C AT:10	T ^a . C. 0° C T ^a . Evap. -8° C AT:8	T ^a . C. -20° C T ^a . Evap. -26° C AT:6					Nº	Int (A)	Pot. (W)			
FHA 14E80 *	1.130	850	550	4	0,6	10	670	1	0,65	105	500	920,00	10145835
FHA 17E80	1.370	1.000	670	5,5	0,9	10	750	1	0,65	105	650	1.080,00	10145836
FHA 28E80	2.270	1.700	1.080	8	1,2	11	1.340	2	1,3	210	900	1.420,00	10145837
FHA 35E80	2.730	2.000	1.330	11	1,7	11	1.500	2	1,3	210	1.200	1.480,00	10145838
FHA 52E80	4.260	3.150	2.070	16,5	2,5	12	2.250	3	1,95	315	1.750	2.080,00	10145839
FHA 70E80	5.730	4.250	2.790	22	3,2	13	3.000	4	2,6	340	2.300	2.600,00	10145840

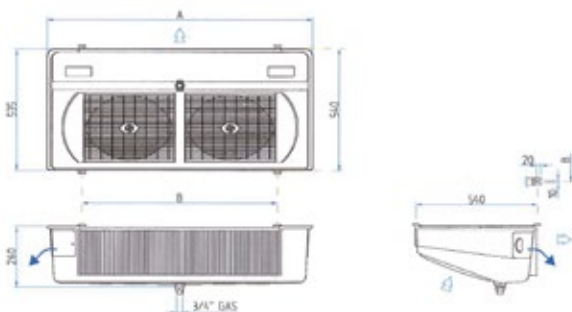
Factores de corrección: Para R134a multiplicar las potencias referidas en las tablas por el factor 0,92

Para R449A multiplicar las potencias referidas en las tablas por el factor 0,97 en MT y 0,94 en BT

Para R452A multiplicar las potencias referidas en las tablas por el factor 0,94

Usar válvula termostática con equalizador externo (excepto *).

MODELOS HABITUALMENTE EN STOCK



Modelo	30-32	40-32	60-32	80-32	120-32	160-32
	21-50	27-50	41-50	53-50	79-50	106-50
Peso	14-80	17-80	28-80	35-80	52-80	70-80
	9,5	11,5	16,5	20,5	29,5	39,0
	9,0	10,5	15,5	19,0	27,5	36,0
Cota mm	A	605	730	930	1180	1630
	B	293	418	618	868	1318
Conex	Ø					
Entrada SAE	1/2	1/2	1/2	1/2	1/2	1/2
Salida mm	10	22	22	22	28	28

EVAPORADORES



EVAPORADORES ANGULAR PARA PEQUEÑAS CÁMARAS FRIGORÍFICAS. MODELO SMA.



TURBOCOIL

Intercambiadores de calor de alta eficiencia fabricados con aletas de aluminio TURBOFIN® y tubos de cobre con estriado helicoidal interno.

TURBOFIN

Aletas de aluminio TURBOFIN® con turbolenzadores que aumentan el coeficiente de transferencia de calor y garantizan un alto rendimiento incluso durante la formación de la escarcha.

STEEL PROTECT

Carcasa fabricada en acero galvanizado revestido con epoxy-polyester que confiere una alta resistencia a la corrosión.

Modelo SMA-N45 sin desescarche (Ø de Ventiladores 300 mm). Paso de Aletas 4,5 mm.

MODELO	Potencia frigorífica en R404A (W)			Sup. (m ²)	Vol. interior (dm ³)	Dardo aire (m)	Caudal aire (m ³ /h)	Ventiladores. 230V/1/50			€/Und	CÓDIGO
	T ^a . C. 10° C	T ^a . C. 0° C	T ^a . C. -20° C					Nº	Int (A)	Pot. (W)		
	T ^a . Evap. 0° C AT:10	T ^a . Evap. -8° C AT:10	T ^a . Evap. -26° C AT:8									
SMA 211N45	2.860	1.950	1.240	6,6	1,1	10	1.200	1	0,34	75	1.270,00	080136002
SMA 212N45	3.510	2.400	1.520	9,8	1,6	9	1.100	1	0,34	75	1.540,00	080136005
SMA 213N45	3.940	2.700	1.700	10,6	1,7	9	1.400	1	0,34	75	1.590,00	080136008
SMA 214N45	4.750	3.250	2.050	15,9	2,5	9	1.300	1	0,34	75	1.760,00	080136011
SMA 221N45	5.450	3.750	2.350	13,1	2	12	2.400	2	0,68	150	2.040,00	080136014
SMA 222N45	6.700	4.600	2.900	19,7	3,1	11	2.200	2	0,68	150	2.340,00	080136017
SMA 231N45	8.260	5.650	3.570	19,7	3	13	3.600	3	1,02	225	2.830,00	080136020
SMA 232N45	10.100	6.900	4.360	29,5	4,5	12	3.300	3	1,02	225	3.140,00	080136023
SMA 241N45	11.120	7.600	4.800	26,2	4	14	4.800	4	1,36	300	3.620,00	080136026
SMA 242N45	13.340	9.150	5.750	39,3	5,9	13	4.400	4	1,36	300	4.050,00	080136029

Modelo SMA-E45 con desescarche eléctrico (Ø de Ventiladores 300 mm). Paso de Aletas 4,5 mm.

MODELO	Potencia frigorífica en R404A (W)			Sup. (m ²)	Vol. interior (dm ³)	Dardo aire (m)	Caudal aire (m ³ /h)	Ventiladores. 230V/1/50			Deses. 230V 1F (W)	€/Und	CÓDIGO
	T ^a . C. 10° C	T ^a . C. 0° C	T ^a . C. -20° C					Nº	Int (A)	Pot. (W)			
	T ^a . Evap. 0° C AT:10	T ^a . Evap. -8° C AT:10	T ^a . Evap. -26° C AT:8										
SMA 211E45	2.860	1.950	1.240	6,6	1,1	10	1.200	1	0,34	75	790	1.460,00	080136102
SMA 212E45	3.510	2.400	1.520	9,8	1,6	9	1.100	1	0,34	75	1.130	1.640,00	080136105
SMA 213E45	3.940	2.700	1.700	10,6	1,7	9	1.400	1	0,34	75	1.200	1.720,00	080136108
SMA 214E45	4.750	3.250	2.050	15,9	2,5	9	1.300	1	0,34	75	1.755	1.920,00	080136111
SMA 221E45	5.450	3.750	2.350	13,1	2	12	2.400	2	0,68	150	1.450	2.160,00	080136114
SMA 222E45	6.700	4.600	2.900	19,7	3,1	11	2.200	2	0,68	150	2.130	2.490,00	080136117
SMA 231E45	8.260	5.650	3.570	19,7	3	13	3.600	3	1,02	225	2.120	2.970,00	080136120
SMA 232E45	10.100	6.900	4.360	29,5	4,5	12	3.300	3	1,02	225	3.130	3.370,00	080136123
SMA 241E45	11.120	7.600	4.800	26,2	4	14	4.800	4	1,36	300	2.790	3.800,00	080136126
SMA 242E45	13.340	9.150	5.750	39,3	5,9	13	4.400	4	1,36	300	4.130	4.320,00	080136129

Modelo SMA-N70 sin desescarche (Ø de Ventiladores 300 mm). Paso de Aletas 7 mm.

MODELO	Potencia frigorífica en R404A (W)			Sup. (m ²)	Vol. interior (dm ³)	Dardo aire (m)	Caudal aire (m ³ /h)	Ventiladores. 230V/1/50			€/Und	CÓDIGO
	T ^a . C. 10° C	T ^a . C. 0° C	T ^a . C. -20° C					Nº	Int (A)	Pot. (W)		
	T ^a . Evap. 0° C AT:10	T ^a . Evap. -8° C AT:10	T ^a . Evap. -26° C AT:8									
SMA 311N70	2.160	1.500	930	4,4	1,1	11	1.300	1	0,34	75	1.370,00	080136003
SMA 312N70	2.860	1.950	1.230	6,6	1,6	10	1.200	1	0,34	75	1.540,00	080136006
SMA 313N70	2.970	2.050	1.280	7,1	1,7	10	1.450	1	0,34	75	1.550,00	080136009
SMA 314N70	3.940	2.700	1.700	10,6	2,5	9	1.400	1	0,34	75	1.700,00	080136012
SMA 321N70	4.160	2.850	1.790	8,7	2	13	2.600	2	0,68	150	2.000,00	080136015
SMA 322N70	5.450	3.750	2.350	13,1	3,1	12	2.400	2	0,68	150	2.280,00	080136018
SMA 331N70	6.260	4.300	2.700	13,1	3	14	3.900	3	1,02	225	2.720,00	080136021
SMA 332N70	8.370	5.750	3.610	19,7	4,5	13	3.600	3	1,02	225	3.050,00	080136024
SMA 341N70	8.530	5.850	3.680	17,5	4	15	5.200	4	1,36	300	3.490,00	080136027
SMA 342N70	10.910	7.450	4.710	26,2	5,9	14	4.800	4	1,36	300	3.930,00	080136030

EVAPORADORES



Modelo SMA-E70 con desescarche eléctrico (Ø de Ventiladores 300 mm). Paso de Aletas 7,0 mm.

MODELO	Potencia frigorífica en R404A (W)			Sup. (m²)	Vol. interior (dm³)	Dardo aire (m)	Caudal aire (m³/h)	Ventiladores. 230V/1/50			Deses. 230V 1F (W)	€/Und	CÓDIGO
	Tª. C. 10° C Tª. Evap. 0° C AT:10	Tª. C. 0° C Tª. Evap. -8° C AT:8	Tª. C. -20° C Tª. Evap. -26° C AT:6					Nº	Int (A)	Pot. (W)			
SMA 311E70	2.160	1.500	930	4,4	1,1	11	1.300	1	0,34	75	790	1.440,00	080136103
SMA 312E70	2.860	1.950	1.230	6,6	1,6	10	1.200	1	0,34	75	1.130	1.650,00	080136106
SMA 313E70	2.970	2.050	1.280	7,1	1,7	10	1.450	1	0,34	75	1.200	1.660,00	080136109
SMA 314E70*	3.940	2.700	1.700	10,6	2,5	9	1.400	1	0,34	75	1.755	1.940,00	10136749
SMA 321E70	4.160	2.850	1.790	8,7	2	13	2.600	2	0,68	150	1.450	1.940,00	080136115
SMA 322E70	5.450	3.750	2.350	13,1	3,1	12	2.400	2	0,68	150	2.130	2.430,00	080136118
SMA 331E70	6.260	4.300	2.700	13,1	3	14	3.900	3	1,02	225	2.120	2.870,00	080136121
SMA 332E70	8.370	5.750	3.610	19,7	4,5	13	3.600	3	1,02	225	3.130	3.240,00	080136124
SMA 341E70	8.530	5.850	3.680	17,5	4	15	5.200	4	1,36	300	2.790	3.670,00	080136127
SMA 342E70	10.910	7.450	4.710	26,2	5,9	14	4.800	4	1,36	300	4.130	4.140,00	080136130

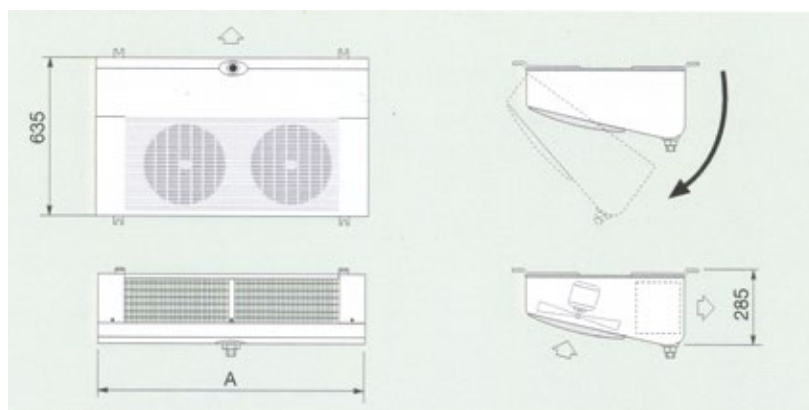
Factores de corrección: Para R134a multiplicar las potencias referidas en las tablas por el factor 0,92

Para R449A multiplicar las potencias referidas en las tablas por el factor 0,97 en MT y 0,94 en BT

Para R452A multiplicar las potencias referidas en las tablas por el factor 0,94

*Con resistencia de bandeja

DIMENSIONES



SMA	PESO	A mm	B mm	Entrada Ø	Salida Ø	SMA	PESO	A mm	B mm	Entrada Ø	Salida Ø
211-45	19,7	792	12 mm			222-45	35,4	1.347	16 mm		
311-70	19,0	593	16 mm			322-70	33,1	1.148	28 mm		
212-45	21,6	792	12 mm			231-45	44,2	1.902	16 mm		
312-70	20,5	593	18 mm			331-70	42,0	1.703	28 mm		
213-45	25,3	1.137	12 mm			232-45	49,3	1.902	16 mm		
313-70	24,1	938	18 mm			332-70	46,0	1.703	28 mm		
214-45	28,2	1.137	12 mm			241-45	56,6	2.457	16 mm		
314-70	26,3	938	18 mm			341-70	53,5	2.258	28 mm		
221-45	31,8	1.347	12 mm			242-45	63,6	2.457	22 mm		
321-70	30,2	1.148	18 mm			342-70	59,0	2.258	35 mm		

EVAPORADORES



EVAPORADORES DE DESCARGA DUAL. MODELO FHD.



Evaporadores de descarga dual, equipados con ventilador electrónico de dos velocidades :

S : Alta velocidad 1100 rpm

L: Baja velocidad 870 rpm

S MODELOS HABITUALMENTE EN STOCK

Modelo FHD-N3 sin desescarche (Ø de Ventiladores 350 mm). Paso de Aletas 3 mm.

MODELO	Potencia frigorífica en R404A (W)				Sup. Ext. (m ²)	Vol. int. (dm ³)	Dardo aire (m)		Caudal aire (m ³ /h)		Ventiladores. 230V/1/50						€/Und	CÓDIGO
	T ^a . C. 10° C		T ^a . C. 0° C				S	L	S	L	Nº	Int (A)		Pot. (W)				
	T ^a . Evap. 0° C AT:10		T ^a . Evap. -8° C AT:8									S	L	S	L	S		
S FHD 711 N3	3.800	3.350	2.800	2.470	19,2	1,1	11	8	1.800	1.400	1	0,7	0,4	82	40	1.810,00	FHD 711 N3	
S FHD 712 N3	5.350	4.550	3.940	3.350	19,2	2,3	11	8	1.800	1.400	1	0,7	0,4	82	40	2.240,00	FHD 712 N3	
S FHD 721 N3	7.650	6.750	5.630	4.970	38,4	2,1	12	10	3.600	2.800	2	1,4	0,8	164	80	2.950,00	FHD 721 N3	
S FHD 722 N3	10.750	9.150	7.910	6.730	38,4	4,2	12	10	3.600	2.800	2	1,4	0,8	164	80	3.680,00	FHD 722 N3	
FHD 732 N3	15.900	13.650	11.700	10.050	57,6	6,1	14	11	5.400	4.200	3	2,1	1,2	246	120	5.470,00	FHD 732 N3	
FHD 742 N3	19.800	17.300	14.570	12.730	76,8	7,9	15	11	7.200	5.500	4	2,8	1,6	328	160	6.870,00	FHD 742 N3	

Modelo FHD-E3 con desescarche eléctrico (Ø de Ventiladores 350 mm). Paso de Aletas 3 mm.

MODELO	Potencia frigorífica en R404A (W)				Sup. Ext. (m ²)	Vol. int. (dm ³)	Dardo aire (m)		Caudal aire (m ³ /h)		Ventiladores. 230V/1/50						Des. 230V 1F (W)	€/Und	CÓDIGO
	T ^a . C. 10° C		T ^a . C. 0° C				S	L	S	L	Nº	Int (A)		Pot. (W)					
	T ^a . Evap. 0° C AT:10		T ^a . Evap. -8° C AT:8									S	L	S	L	S			
FHD 711 E3	3.800	3.350	2.800	2.470	19,2	1,1	11	8	1.800	1.400	1	0,7	0,4	82	40	1.800	2.140,00	FHD 711 E3	
FHD 712 E3	5.350	4.550	3.940	3.350	19,2	2,3	11	8	1.800	1.400	1	0,7	0,4	82	40	1.800	2.620,00	FHD 712 E3	
FHD 721 E3	7.650	6.750	5.630	4.970	38,4	2,1	12	10	3.600	2.800	2	1,4	0,8	164	80	3.200	3.460,00	FHD 721 E3	
FHD 722 E3	10.750	9.150	7.910	6.730	38,4	4,2	12	10	3.600	2.800	2	1,4	0,8	164	80	3.200	4.330,00	FHD 722 E3	
FHD 732 E3	15.900	13.650	11.700	10.050	57,6	6,1	14	11	5.400	4.200	3	2,1	1,2	246	120	4.700	5.900,00	FHD 732 E3	
FHD 742 E3	19.800	17.300	14.570	12.730	76,8	7,9	15	11	7.200	5.500	4	2,8	1,6	328	160	6.200	7.410,00	FHD 742 E3	

Modelo FHD-N4 sin desescarche (Ø de Ventiladores 350 mm). Paso de Aletas 4,5 mm.

MODELO	Potencia frigorífica en R404A (W)				Sup. Ext. (m ²)	Vol. int. (dm ³)	Dardo aire (m)		Caudal aire (m ³ /h)		Ventiladores. 230V/1/50						€/Und	CÓDIGO
	T ^a . C. 10° C		T ^a . C. 0° C				S	L	S	L	Nº	Int (A)		Pot. (W)				
	T ^a . Evap. 0° C AT:10		T ^a . Evap. -8° C AT:8									S	L	S	L	S		
S FHD 811 N4	3.100	2.750	2.280	2.020	13,1	1,1	11	9	1.900	1.500	1	0,7	0,4	82	40	1.790,00	FHD 811 N4	
S FHD 812 N4	4.550	4.000	3.350	2.940	13,1	2,3	11	9	1.900	1.500	1	0,7	0,4	82	40	2.310,00	FHD 812 N4	
S FHD 821 N4	6.200	5.500	4.560	4.050	26,2	2,1	13	10	3.800	2.900	2	1,4	0,8	164	80	2.750,00	FHD 821 N4	
FHD 822 N4	9.100	7.950	6.700	5.850	26,2	4,2	13	10	3.800	2.900	2	1,4	0,8	164	80	3.880,00	FHD 822 N4	
FHD 832 N4	13.750	12.050	10.120	8.870	39,3	6,1	14	11	5.700	4.400	3	2,1	1,2	246	120	5.320,00	FHD 832 N4	
FHD 842 N4	17.650	15.600	12.990	11.480	52,4	7,9	15	12	7.600	5.900	4	2,8	1,6	328	160	6.660,00	FHD 842 N4	

Modelo FHD-E4 con desescarche eléctrico (Ø de Ventiladores 350 mm). Paso de Aletas 4,5 mm.

MODELO	Potencia frigorífica en R404A (W)				Sup. Ext. (m ²)	Vol. int. (dm ³)	Dardo aire (m)		Caudal aire (m ³ /h)		Ventiladores. 230V/1/50						Des. 230V 1F (W)	€/Und	CÓDIGO
	T ^a . C. 10° C		T ^a . C. 0° C				S	L	S	L	Nº	Int (A)		Pot. (W)					
	T ^a . Evap. 0° C AT:10		T ^a . Evap. -8° C AT:8									S	L	S	L	S			
S FHD 811 E4	3.100	2.750	2.280	2.020	13,1	1,1	11	9	1.900	1.500	1	0,7	0,4	82	40	1.800	2.060,00	FHD 811 E4	
S FHD 812 E4	4.550	4.000	3.350	2.940	13,1	2,3	11	9	1.900	1.500	1	0,7	0,4	82	40	1.800	2.440,00	FHD 812 E4	
S FHD 821 E4	6.200	5.500	4.560	4.050	26,2	2,1	13	10	3.800	2.900	2	1,4	0,8	164	80	3.200	2.880,00	FHD 821 E4	
S FHD 822 E4	9.100	7.950	6.700	5.850	26,2	4,2	13	10	3.800	2.900	2	1,4	0,8	164	80	3.200	3.740,00	FHD 822 E4	
FHD 832 E4	13.750	12.050	10.120	8.870	39,3	6,1	14	11	5.700	4.400	3	2,1	1,2	246	120	4.700	5.500,00	FHD 832 E4	
FHD 842 E4	17.650	15.600	12.990	11.480	52,4	7,9	15	12	7.600	5.900	4	2,8	1,6	328	160	6.200	6.900,00	FHD 842 E4	

EVAPORADORES



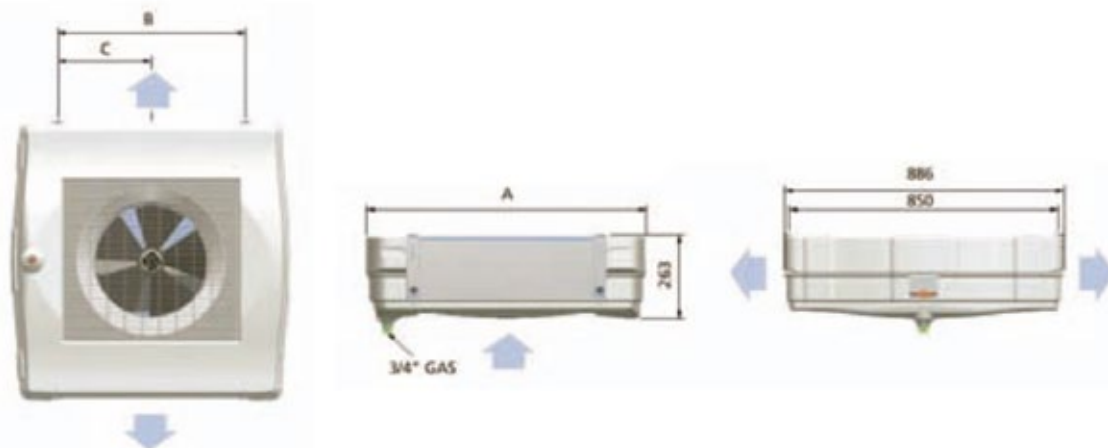
Modelo FHD-N7 sin desescarche (Ø de Ventiladores 350 mm). Paso de Aletas 7 mm.

MODELO	Potencia frigorífica en R404A (W)				Sup. Ext. (m ²)	Vol. int. (dm ³)	Dardo aire (m)		Caudal aire (m ³ /h)		Ventiladores. 230V/1/50				€/Und	CÓDIGO	
	T ^a . C. 10° C		T ^a . C. 0° C				S	L	S	L	Nº	Int (A)		Pot. (W)			
	T ^a . Evap. 0° C AT:10		T ^a . Evap. -8° C AT:8									S	L	S			L
	S	L	S	L			S	L	S	L	S	L	S	L			S
FHD 911 N7	2.200	2.000	1.620	1.470	8,7	1,1	12	9	2.000	1.600	1	0,7	0,4	82	40	1.910,00	FHD 911 N7
FHD 912 N7	3.450	3.050	2.540	2.240	8,7	2,3	12	9	2.000	1.600	1	0,7	0,4	82	40	2.490,00	FHD 912 N7
FHD 921 N7	4.400	4.000	3.240	2.940	17,5	2,1	14	11	4.000	3.100	2	1,4	0,8	164	80	2.900,00	FHD 921 N7
FHD 922 N7	6.850	6.100	5.040	4.490	17,5	4,2	14	11	4.000	3.100	2	1,4	0,8	164	80	3.810,00	FHD 922 N7
FHD 932 N7	10.550	9.350	7.760	6.880	26,2	6,1	15	12	6.000	4.700	3	2,1	1,2	246	120	5.270,00	FHD 932 N7
FHD 942 N7	13.900	12.400	10.230	9.130	34,9	7,9	16	13	8.000	6.200	4	2,8	1,6	328	160	6.670,00	FHD 942 N7

Modelo FHD-E7 con desescarche eléctrico (Ø de Ventiladores 350 mm). Paso de Aletas 7 mm.

MODELO	Potencia frigorífica en R404A (W)				Sup. Ext. (m ²)	Vol. int. (dm ³)	Dardo aire (m)		Caudal aire (m ³ /h)		Ventiladores. 230V/1/50				Des. 230V 1F (W)	€/Und	CÓDIGO	
	T ^a . C. 10° C		T ^a . C. 0° C				S	L	S	L	Nº	Int (A)		Pot. (W)				
	T ^a . Evap. 0° C AT:10		T ^a . Evap. -8° C AT:8									S	L	S				L
	S	L	S	L			S	L	S	L	S	L	S	L				S
FHD 911 E7	2.200	2.000	1.620	1.470	8,7	1,1	12	9	2.000	1.600	1	0,7	0,4	82	40	1.800	2.040,00	FHD 911 E7
FHD 912 E7	3.450	3.050	2.540	2.240	8,7	2,3	12	9	2.000	1.600	1	0,7	0,4	82	40	1.800	2.640,00	FHD 912 E7
FHD 921 E7	4.400	4.000	3.240	2.940	17,5	2,1	14	11	4.000	3.100	2	1,4	0,8	164	80	3.200	3.040,00	FHD 921 E7
FHD 922 E7	6.850	6.100	5.040	4.490	17,5	4,2	14	11	4.000	3.100	2	1,4	0,8	164	80	3.200	3.960,00	FHD 922 E7
FHD 932 E7	10.550	9.350	7.760	6.880	26,2	6,1	15	12	6.000	4.700	3	2,1	1,2	246	120	4.700	5.460,00	FHD 932 E7
FHD 942 E7	13.900	12.400	10.230	9.130	34,9	7,9	16	13	8.000	6.200	4	2,8	1,6	328	160	6.200	6.920,00	FHD 942 E7

DIMENSIONES



	711-3	712-3	721-3	722-3	732-3	742-3	
FHD	811-4	812-4	821-4	822-4	832-4	842-4	
	911-7	912-7	921-7	922-7	932-7	942-7	
Peso	22,8	24,3	38,8	41,5	58,9	76,3	
	20,8	22,3	34,9	37,6	53,0	68,5	
	19,3	20,8	31,9	34,6	48,4	62,4	
Cota mm	A	888	888	1.443	1.443	1.998	2.553
	B	596	596	1.151	1.151	1.706	2.261
	C	-	-	-	-	-	1.130
Conexión							
Entrada mm	12	12	12	16	16	16	
Salida mm	22	28	28	35	35	35	

EVAPORADORES



EVAPORADORES INDUSTRIALES DE DOBLE FLUJO. MODELO CD45H. "VERSION SLIM" (4 polos).



Modelo CD45H-N4 sin desescarche (Ø de Ventiladores 450 mm). Paso de Aletas 4,5 mm.

MODELO	Potencia frigorífica en R404A (kW)			Sup. Ext. (m²)	Vol. int. (dm³)	Dardo aire (m)	Caudal Aire (m³/h)	Ventiladores. 400V/3/50			€/Und	CÓDIGO
	Tª. C. 10° C	Tª. C. 0° C	Tª. C. -20° C					Nº	Int (A)	Pot. (W)		
	Tª. Ev. 0° C	Tª. Ev. -8° C	Tª. Ev. -26° C									
CD45H 8100 N4	12,85	8,76	5,47	30,9	7	2x15	4.700	1	1,1	510	5.970,00	CD458100N4
CD45H 8102 N4	14,58	9,94	6,21	41,2	9,2	2x14	4.300	1	1,1	510	6.470,00	CD458102N4
CD45H 8104 N4	25,70	17,52	10,95	61,8	13,2	2x18	9.400	2	2,2	1.020	8.870,00	CD458104N4
CD45H 8106 N4	29,16	19,87	12,42	82,4	17,4	2x17	8.600	2	2,2	1.020	9.740,00	CD458106N4
CD45H 8108 N4	38,66	26,35	16,47	92,7	19,2	2x20	14.100	3	3,3	1.530	11.500,00	CD458108N4
CD45H 8110 N4	43,74	29,81	18,63	123,6	26,3	2x19	12.900	3	3,3	1.530	12.800,00	CD458110N4
CD45H 8112 N4	51,84	35,33	22,08	123,6	25,6	2x21	18.800	4	4,4	2.040	14.200,00	CD458112N4
CD45H 8114 N4	58,64	39,96	25,00	164,8	34,3	2x20	17.200	4	4,4	2.040	16.000,00	CD458114N4

Modelo CD45H-E4 con desescarche eléctrico (Ø de Ventiladores 450 mm). Paso de Aletas 4,5 mm.

MODELO	Potencia frigorífica en R404A (kW)			Sup. Ext. (m²)	Vol. int. (dm³)	Dardo aire (m)	Caudal Aire (m³/h)	Ventiladores. 400V/3/50			Des. Electrico 230V/1F (W)	€/Und	CÓDIGO
	Tª. C. 10° C	Tª. C. 0° C	Tª. C. -20° C					Nº	Int (A)	Pot. (W)			
	Tª. Ev. 0° C	Tª. Ev. -8° C	Tª. Ev. -26° C										
CD45H 8100 E4	12,85	8,76	5,47	30,9	7	2x15	4.700	1	1,1	510	5.100	6.980,00	CD458100E4
CD45H 8102 E4	14,58	9,94	6,21	41,2	9,2	2x14	4.300	1	1,1	510	6.800	7.700,00	CD458102E4
CD45H 8104 E4	25,70	17,52	10,95	61,8	13,2	2x18	9.400	2	2,2	1.020	9.510	10.100,00	CD458104E4
CD45H 8106 E4	29,16	19,87	12,42	82,4	17,4	2x17	8.600	2	2,2	1.020	12.680	11.200,00	CD458106E4
CD45H 8108 E4	38,66	26,35	16,47	92,7	19,2	2x20	14.100	3	3,3	1.530	13.800	12.800,00	CD458108E4
CD45H 8110 E4	43,74	29,81	18,63	123,6	26,3	2x19	12.900	3	3,3	1.530	18.400	14.400,00	CD458110E4
CD45H 8112 E4	51,84	35,33	22,08	123,6	25,6	2x21	18.800	4	4,4	2.040	18.120	15.800,00	CD458112E4
CD45H 8114 E4	58,64	39,96	25,00	164,8	34,3	2x20	17.200	4	4,4	2.040	24.160	17.900,00	CD458114E4

Modelo CD45H-N6 sin desescarche (Ø de Ventiladores 450 mm). Paso de Aletas 6,0 mm.

MODELO	Potencia frigorífica en R404A (kW)			Sup. Ext. (m²)	Vol. int. (dm³)	Dardo aire (m)	Caudal Aire (m³/h)	Ventiladores. 400V/3/50			€/Und	CÓDIGO
	Tª. C. 10° C	Tª. C. 0° C	Tª. C. -20° C					Nº	Int (A)	Pot. (W)		
	Tª. Ev. 0° C	Tª. Ev. -8° C	Tª. Ev. -26° C									
CD45H 8200 N6	11,77	8,02	5,01	23,7	7	2x16	5.000	1	1,1	510	5.920,00	CD458200N6
CD45H 8202 N6	13,72	9,35	5,84	31,6	9,2	2x15	4.700	1	1,1	510	6.390,00	CD458202N6
CD45H 8204 N6	23,54	16,04	10,02	47,4	13,2	2x19	10.000	2	2,2	1.020	8.760,00	CD458204N6
CD45H 8206 N6	27,65	18,84	11,77	63,2	17,4	2x18	9.400	2	2,2	1.020	9.580,00	CD458206N6
CD45H 8208 N6	35,32	24,07	15,04	71,1	19,2	2x21	15.000	3	3,3	1.530	11.300,00	CD458208N6
CD45H 8210 N6	41,15	28,04	17,52	94,8	26,3	2x20	14.100	3	3,3	1.530	12.500,00	CD458210N6
CD45H 8212 N6	47,63	32,46	20,28	94,8	25,6	2x22	20.000	4	4,4	2.040	14.000,00	CD458212N6
CD45H 8214 N6	55,40	37,76	23,60	126,4	34,3	2x21	18.800	4	4,4	2.040	15.700,00	CD458214N6

Factores de corrección: Para R134a multiplicar las potencias referidas en las tablas por el factor 0,92

Para R449A multiplicar las potencias referidas en las tablas por el factor 0,97 en MT y 0,94 en BT

Para R452A multiplicar las potencias referidas en las tablas por el factor 0,94

EVAPORADORES



Modelo CD45H-E6 con desescarche eléctrico (Ø de Ventiladores 450 mm). Paso de Aletas 6,0 mm.

MODELO	Potencia frigorífica en R404A (kW)			Sup. Ext. (m ²)	Vol. int. (dm ³)	Dardo aire (m)	Caudal Aire (m ³ /h)	Ventiladores. 400V/3/50			Des. Electrico 230V/1F (W)	€/Und	CÓDIGO
	T ^a . C. 10° C	T ^a . C. 0° C	T ^a . C. -20° C					Nº	Int (A)	Pot. (W)			
	T ^a . Ev. 0° C	T ^a . Ev. -8° C	T ^a . Ev. -26° C										
CD45H 8200 E6	11,77	8,02	5,01	23,7	7	2x16	5.000	1	1,1	510	5.100	6.920,00	CD458200E6
CD45H 8202 E6	13,72	9,35	5,84	31,6	9,2	2x15	4.700	1	1,1	510	6.800	7.620,00	CD458202E6
CD45H 8204 E6	23,54	16,04	10,02	47,4	13,2	2x19	10.000	2	2,2	1.020	9.510	9.950,00	CD458204E6
CD45H 8206 E6	27,65	18,84	11,77	63,2	17,4	2x18	9.400	2	2,2	1.020	12.680	11.100,00	CD458206E6
CD45H 8208 E6	35,32	24,07	15,04	71,1	19,2	2x21	15.000	3	3,3	1.530	13.800	12.600,00	CD458208E6
CD45H 8210 E6	41,15	28,04	17,52	94,8	26,3	2x20	14.100	3	3,3	1.530	18.400	14.200,00	CD458210E6
CD45H 8212 E6	47,63	32,46	20,28	94,8	25,6	2x22	20.000	4	4,4	2.040	18.120	15.600,00	CD458212E6
CD45H 8214 E6	55,40	37,76	23,60	126,4	34,3	2x21	18.800	4	4,4	2.040	24.160	17.600,00	CD458214E6

Modelo CD45H-N7 sin desescarche (Ø de Ventiladores 450 mm). Paso de Aletas 7,5 mm.

MODELO	Potencia frigorífica en R404A (kW)			Sup. Ext. (m ²)	Vol. int. (dm ³)	Dardo aire (m)	Caudal Aire (m ³ /h)	Ventiladores. 400V/3/50			€/Und	CÓDIGO
	T ^a . C. 10° C	T ^a . C. 0° C	T ^a . C. -20° C					Nº	Int (A)	Pot. (W)		
	T ^a . Ev. 0° C	T ^a . Ev. -8° C	T ^a . Ev. -26° C									
CD45H 8300 N7	10,15	6,92	4,32	19,4	7	2x17	5.300	1	1,1	510	5.870,00	CD458300N7
CD45H 8302 N7	12,31	8,39	5,24	25,9	9,2	2x16	4.900	1	1,1	510	6.310,00	CD458302N7
CD45H 8304 N7	20,20	13,76	8,60	38,8	13,2	2x20	10.660	2	2,2	1.020	8.650,00	CD458304N7
CD45H 8306 N7	24,62	16,78	10,49	51,8	17,4	2x19	9.800	2	2,2	1.020	9.420,00	CD458306N7
CD45H 8308 N7	30,89	21,05	13,15	58,2	19,2	2x22	15.900	3	3,3	1.530	11.200,00	CD458308N7
CD45H 8310 N7	36,40	24,80	15,50	77,7	26,3	2x21	14.700	3	3,3	1.530	12.300,00	CD458310N7
CD45H 8312 N7	41,25	28,12	17,57	77,6	25,6	2x23	21.200	4	4,4	2.040	13.800,00	CD458312N7
CD45H 8314 N7	49,36	33,64	21,02	103,6	34,3	2x22	19.600	4	4,4	2.040	15.400,00	CD458314N7

Modelo CD45H-E7 con desescarche eléctrico (Ø de Ventiladores 450 mm). Paso de Aletas 7,5 mm.

MODELO	Potencia frigorífica en R404A (kW)			Sup. Ext. (m ²)	Vol. int. (dm ³)	Dardo aire (m)	Caudal Aire (m ³ /h)	Ventiladores. 400V/3/50			Des. Electrico 230V/1F (W)	€/Und	CÓDIGO
	T ^a . C. 10° C	T ^a . C. 0° C	T ^a . C. -20° C					Nº	Int (A)	Pot. (W)			
	T ^a . Ev. 0° C	T ^a . Ev. -8° C	T ^a . Ev. -26° C										
CD45H 8300 E7	10,15	6,92	4,32	19,4	7	2x17	5.300	1	1,1	510	5.100	6.870,00	CD458300E7
CD45H 8302 E7	12,31	8,39	5,24	25,9	9,2	2x16	4.900	1	1,1	510	6.800	7.540,00	CD458302E7
CD45H 8304 E7	20,20	13,76	8,60	38,8	13,2	2x20	10.660	2	2,2	1.020	9.510	9.850,00	CD458304E7
CD45H 8306 E7	24,62	16,78	10,49	51,8	17,4	2x19	9.800	2	2,2	1.020	12.680	10.900,00	CD458306E7
CD45H 8308 E7	30,89	21,05	13,15	58,2	19,2	2x22	15.900	3	3,3	1.530	13.800	12.500,00	CD458308E7
CD45H 8310 E7	36,40	24,80	15,50	77,7	26,3	2x21	14.700	3	3,3	1.530	18.400	13.900,00	CD458310E7
CD45H 8312 E7	41,25	28,12	17,57	77,6	25,6	2x23	21.200	4	4,4	2.040	18.120	15.400,00	CD458312E7
CD45H 8314 E7	49,36	33,64	21,02	103,6	34,3	2x22	19.600	4	4,4	2.040	24.160	17.400,00	CD458314E7

Opciones:

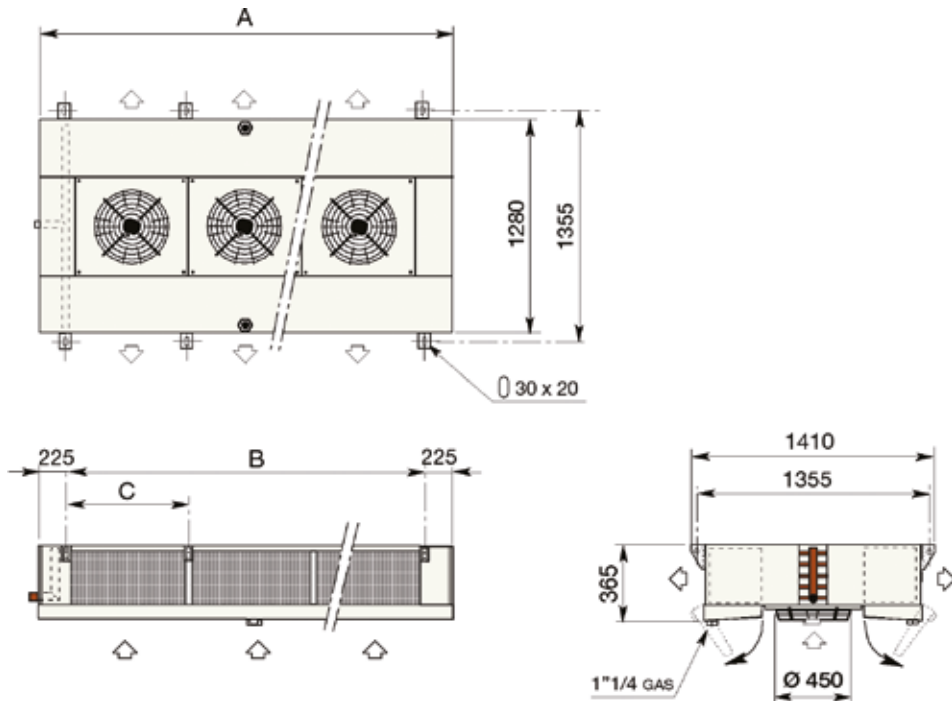
- Tubería de acero inoxidable . • Aletas alupaint y aletas cobre para 4,5-6,0-7,5 mm.
- Bandeja aislada (consejo pata TC<-20°C). • Carenado de acero inoxidable.
- Resistencias eléctricas de post calefactado del aire.
- Circuitos especiales para agua caliente y gas caliente de post calefactado del aire.
- Motores eléctricos especiales. • Ventiladores cableados.
- Seccionadores de motores eléctricos. • Embocadura con bisagra. • Funcionamiento con CO2 (consultar).

Factores de corrección: Para R134a multiplicar las potencias referidas en las tablas por el factor 0,92

Para R449A multiplicar las potencias referidas en las tablas por el factor 0,97 en MT y 0,94 en BT

Para R452A multiplicar las potencias referidas en las tablas por el factor 0,94

DIMENSIONES



	8100-4	8102-4	8104-4	8106-4	8108-4	8110-4	8112-4	8114-4
CD45H	8200-6	8202-6	8204-6	8206-6	8208-6	8210-6	8212-6	8214-6
	8300-7	8302-7	8304-7	8306-7	8308-7	8310-7	8312-7	8314-7
Peso	110	118	179	196	254	280	323	357
	106	112	171	185	243	264	308	337
	104	110	166	179	236	255	298	324
Cota mm								
A	1.240	1.240	2.040	2.040	2.840	2.840	3.640	3.640
B	800	800	1.600	1.600	2.400	2.400	3.200	3.200
C	-	-	800	800	800	800	1.600	1.600
Conexión								
Entrada mm	16	16	16	16	16	28	28	28
Salida mm	35	35	42	42	42	64	54	64

EVAPORADORES



EVAPORADORES CÚBICOS. MODELO F27HC.



S MODELOS HABITUALMENTE EN STOCK

Modelo F27HC-N4 sin desescarche (Ø de Ventiladores 275 mm). Paso de Aletas 4,5 mm.

MODELO	Potencia frigorífica en R404A (W)			Sup. Ext. (m ²)	Vol. int. (dm ³)	Dardo aire (m)	Caudal Aire (m ³ /h)	Ventiladores. 230V/1/50 Ø 275 mm			€/Und	CÓDIGO
	T ^a . C. 10° C	T ^a . C. 0° C	T ^a . C. -20° C					Nº	Int (A)	Pot. (W)		
	T ^a . Ev. 0° C AT:10	T ^a . Ev. -8° C AT:8	T ^a . Ev. -26° C AT:6									
F27HC 25 N4*	2.000	1.350	860	7,3	0,8	10,5	900	1	0,6	85	935,00	080145001
S F27HC 36 N4	2.550	1.750	1.100	7,3	1,3	10,5	900	1	0,6	85	994,00	080145007
S F27HC 49 N4	4.160	2.850	1.790	14,6	1,6	12,5	1.800	2	1,2	170	1.260,00	080145013
S F27HC 71 N4	5.130	3.500	2.210	14,6	2,3	12,5	1.800	2	1,2	170	1.460,00	080145019
S F27HC 107 N4	7.780	5.300	3.360	21,9	3,3	14	2.700	3	1,8	255	1.930,00	080145025
F27HC 142 N4	10.150	6.900	4.380	29,2	4,3	15,5	3.600	4	2,4	340	2.630,00	080145031

Modelo F27HC-E4 con desescarche eléctrico (Ø de Ventiladores 275 mm). Paso de Aletas 4,5 mm.

MODELO	Potencia frigorífica en R404A (W)			Sup. Ext. (m ²)	Vol. int. (dm ³)	Dardo aire (m)	Caudal Aire (m ³ /h)	Ventiladores. 230V/1/50 Ø 275 mm			Des. Electrico 230V/1F (W)	€/Und	CÓDIGO
	T ^a . C. 10° C	T ^a . C. 0° C	T ^a . C. -20° C					Nº	Int (A)	Pot. (W)			
	T ^a . Ev. 0° C AT:10	T ^a . Ev. -8° C AT:8	T ^a . Ev. -26° C AT:6										
F27HC 25 E4*	2.000	1.350	860	7,3	0,8	10,5	900	1	0,6	85	1.220	1.200,00	080145004
F27HC 36 E4	2.550	1.750	1.100	7,3	1,3	10,5	900	1	0,6	85	1.220	1.340,00	080145010
S F27HC 49 E4	4.160	2.850	1.790	14,6	1,6	12,5	1.800	2	1,2	170	2.160	1.580,00	080145016
S F27HC 71 E4	5.130	3.500	2.210	14,6	2,3	12,5	1.800	2	1,2	170	2.160	1.770,00	080145022
S F27HC 107 E4	7.780	5.300	3.360	21,9	3,3	14	2.700	3	1,8	255	3.080	2.310,00	080145028
F27HC 142 E4	10.150	6.900	4.380	29,2	4,3	15,5	3.600	4	2,4	340	4.000	3.090,00	080145034

Modelo F27HC-N6 sin desescarche (Ø de Ventiladores 275 mm). Paso de Aletas 6 mm.

MODELO	Potencia frigorífica en R404A (W)			Sup. Ext. (m ²)	Vol. int. (dm ³)	Dardo aire (m)	Caudal Aire (m ³ /h)	Ventiladores. 230V/1/50 Ø 275 mm			€/Und	CÓDIGO
	T ^a . C. 10° C	T ^a . C. 0° C	T ^a . C. -20° C					Nº	Int (A)	Pot. (W)		
	T ^a . Ev. 0° C AT:10	T ^a . Ev. -8° C AT:8	T ^a . Ev. -26° C AT:6									
F27HC 19 N6*	1.730	1.200	750	5,6	0,8	11	950	1	0,6	85	916,00	080145002
F27HC 28 N6	2.210	1.500	950	5,6	1,3	11	950	1	0,6	85	1.060,00	080145008
F27HC 38 N6	3.560	2.450	1.540	11,2	1,6	13	1.900	2	1,2	170	1.320,00	080145014
F27HC 55 N6	4.480	3.050	1.930	11,2	2,3	13	1.900	2	1,2	170	1.540,00	080145020
F27HC 85 N6	6.800	4.650	2.940	16,8	3,3	14,5	2.850	3	1,8	255	2.040,00	080145026
F27HC 110 N6	8.970	6.100	3.870	22,4	4,3	16	2.850	4	2,4	340	2.560,00	080145032

Usar válvula termostática con equalizador externo (excepto *)

Factores de corrección: Para R134a multiplicar las potencias referidas en las tablas por el factor 0,92

Para R449A multiplicar las potencias referidas en las tablas por el factor 0,97 en MT y 0,94 en BT

Para R452A multiplicar las potencias referidas en las tablas por el factor 0,94

EVAPORADORES



Modelo F27HC-E6 con desescarche eléctrico (Ø de Ventiladores 275 mm). Paso de Aletas 6,0 mm.

MODELO	Potencia frigorífica en R404A (W)			Sup. Ext. (m²)	Vol. int. (dm³)	Dardo aire (m)	Caudal Aire (m³/h)	Ventiladores. 230V/1/50			Des. Electrico 230V/1F (W)	€/Und	CÓDIGO
	Tª. C. 10° C	Tª. C. 0° C	Tª. C. -20° C					Nº	Int (A)	Pot. (W)			
	Tª. Ev. 0° C	Tª. Ev. -8° C	Tª. Ev. -26° C										
	AT:10	AT:8	AT:6										
F27HC 19 E6*	1.730	1.200	750	5,6	0,8	11	950	1	0,6	85	1.220	1.190,00	080145005
F27HC 28 E6	2.210	1.500	950	5,6	1,3	11	950	1	0,6	85	1.220	1.320,00	080145011
F27HC 38 E6	3.560	2.450	1.540	11,2	1,6	13	1.900	2	1,2	170	2.160	1.660,00	080145017
F27HC 55 E6	4.480	3.050	1.930	11,2	2,3	13	1.900	2	1,2	170	2.160	1.870,00	080145023
F27HC 85 E6	6.800	4.650	2.940	16,8	3,3	14,5	2.850	3	1,8	255	3.080	2.450,00	080145029
F27HC 110 E6	8.970	6.100	3.870	22,4	4,3	16	2.850	4	2,4	340	4.000	3.020,00	080145035

Modelo F27HC-N7 sin desescarche (Ø de Ventiladores 275 mm). Paso de Aletas 7,0 mm.

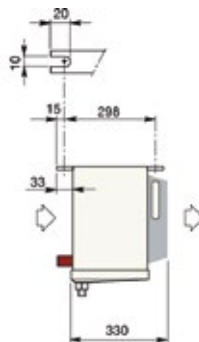
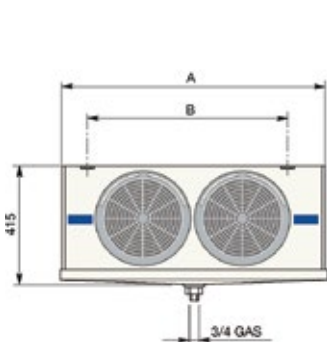
MODELO	Potencia frigorífica en R404A (W)			Sup. Ext. (m²)	Vol. int. (dm³)	Dardo aire (m)	Caudal Aire (m³/h)	Ventiladores. 230V/1/50			€/Und	CÓDIGO	
	Tª. C. 10° C	Tª. C. 0° C	Tª. C. -20° C					Nº	Int (A)	Pot. (W)			
	Tª. Ev. 0° C	Tª. Ev. -8° C	Tª. Ev. -26° C										
	AT:10	AT:8	AT:6										
F27HC 16 N7*	1.570	1.050	680	4,9	0,8	11,5	1.000	1	0,6	85	1.220	906,00	080145003
F27HC 23 N7	2.000	1.350	860	4,9	1,3	11,5	1.000	1	0,6	85	1.220	1.050,00	080145009
F27HC 31 N7	3.240	2.200	1.400	9,8	1,6	13,5	2.000	2	1,2	170	2.160	1.310,00	080145015
F27HC 46 N7	4.000	2.700	1.720	9,8	2,3	13,5	2.000	2	1,2	170	2.160	1.520,00	080145021
F27HC 70 N7	6.150	4.200	2.650	14,7	3,3	15,5	3.000	3	1,8	255	3.080	2.010,00	080145027
F27HC 92 N7	8.210	5.600	3.540	19,6	4,3	17	4.000	4	2,4	340	4.000	2.520,00	080145033

Modelo F27HC-E7 con desescarche eléctrico (Ø de Ventiladores 275 mm). Paso de Aletas 7,0 mm.

MODELO	Potencia frigorífica en R404A (W)			Sup. Ext. (m²)	Vol. int. (dm³)	Dardo aire (m)	Caudal Aire (m³/h)	Ventiladores. 230V/1/50			Des. Electrico 230V/1F (W)	€/Und	CÓDIGO
	Tª. C. 10° C	Tª. C. 0° C	Tª. C. -20° C					Nº	Int (A)	Pot. (W)			
	Tª. Ev. 0° C	Tª. Ev. -8° C	Tª. Ev. -26° C										
	AT:10	AT:8	AT:6										
F27HC 16 E7*	1.570	1.050	680	4,9	0,8	11,5	1.000	1	0,6	85	1.220	1.180,00	080145006
F27HC 23 E7	2.000	1.350	860	4,9	1,3	11,5	1.000	1	0,6	85	1.220	1.320,00	080145012
S F27HC 31 E7	3.240	2.200	1.400	9,8	1,6	13,5	2.000	2	1,2	170	2.160	1.520,00	080145018
S F27HC 46 E7	4.000	2.700	1.720	9,8	2,3	13,5	2.000	2	1,2	170	2.160	1.720,00	080145024
S F27HC 70 E7	6.150	4.200	2.650	14,7	3,3	15,5	3.000	3	1,8	255	3.080	2.240,00	080145030
F27HC 92 E7	8.210	5.600	3.540	19,6	4,3	17	4.000	4	2,4	340	4.000	3.000,00	080145036

S MODELOS HABITUALMENTE EN STOCK

DIMENSIONES



Modelo	25-4 19-6 16-7	36-4 28-6 23-7	49-4 38-6 31-7	71-4 55-6 46-7	107-4 85-6 70-7	142-4 110-6 92-7
Peso	12 11 10	13 12 11	19 18 17	21 20 19	28 27 26	36 34 32
Cota mm	A: 678 B: 412	A: 678 B: 412	A: 1.048 B: 782	A: 1.048 B: 782	A: 1.418 B: 1.152	A: 1.788 B: 1.522
Conexión						
Entrada mm	10	12	12	12	12	12
Salida mm	10	22	22	28	28	28

EVAPORADORES



EVAPORADORES CÚBICOS. MODELO F31HC.



S MODELOS HABITUALMENTE EN STOCK

Modelo F31HC-N4 sin desescarche (Ø de Ventiladores 315 mm). Paso de Aletas 4,5 mm.

MODELO	Potencia frigorífica en R404A (W)			Sup. Ext. (m ²)	Vol. int. (dm ³)	Dardo aire (m)	Caudal Aire (m ³ /h)	Ventiladores. 230V/1/50 Ø 315 mm			€/Und	CÓDIGO
	T ^a . C. 10° C	T ^a . C. 0° C	T ^a . C. -20° C					Nº	Int (A)	Pot. (W)		
	T ^a . Ev. 0° C	T ^a . Ev. -8° C	T ^a . Ev. -26° C									
	AT:10	AT:8	AT:6									
F31HC115 AC4	3.710	2.530	1.670	8,9	1,5	17	1.600	1	0,5	102	1.370,00	F31HC 115 AC-4
F31HC116 AC4	4.550	3.100	2.050	13,3	2,3	15	1.400	1	0,5	102	1.510,00	F31HC 116 AC-4
F31HC125 AC4	7.400	5.100	3.340	17,8	2,8	20	3.200	2	1	204	2.110,00	F31HC 125 AC-4
F31HC126 AC4	9.000	6.200	4.050	26,6	4,2	18	2.800	2	1	204	2.360,00	F31HC 126 AC-4
F31HC135 AC4	11.000	7.600	5.000	26,7	4,1	24	4.800	3	1,5	306	2.680,00	F31HC 135 AC-4
F31HC136 AC4	14.000	9.500	6.300	39,9	6,3	21	4.200	3	1,5	306	3.180,00	F31HC 136 AC-4
F31HC146 AC4	18.400	12.550	8.300	53,2	8,1	22	5.600	4	2	408	4.050,00	F31HC 146 AC-4

Modelo F31HC-E4 con desescarche eléctrico (Ø de Ventiladores 315 mm). Paso de Aletas 4,5 mm.

MODELO	Potencia frigorífica en R404A (W)			Sup. Ext. (m ²)	Vol. int. (dm ³)	Dardo aire (m)	Caudal Aire (m ³ /h)	Ventiladores. 230V/1/50 Ø 315 mm			Des. Electrico 230V/1F (W)	€/Und	CÓDIGO
	T ^a . C. 10° C	T ^a . C. 0° C	T ^a . C. -20° C					Nº	Int (A)	Pot. (W)			
	T ^a . Ev. 0° C	T ^a . Ev. -8° C	T ^a . Ev. -26° C										
	AT:10	AT:8	AT:6										
F31HC115 AC4E	3.710	2.530	1.670	8,9	1,5	17	1.600	1	0,5	102	1.700	1.580,00	F31HC 115 AC-4 E
F31HC116 AC4E	4.550	3.100	2.050	13,3	2,3	15	1.400	1	0,5	102	2.550	1.840,00	F31HC 116 AC-4 E
F31HC125 AC4E	7.400	5.100	3.340	17,8	2,8	20	3.200	2	1	204	2.900	2.160,00	F31HC 125 AC-4 E
F31HC126 AC4E	9.000	6.200	4.050	26,6	4,2	18	2.800	2	1	204	4.300	2.500,00	F31HC 126 AC-4 E
F31HC135 AC4E	11.000	7.600	5.000	26,7	4,1	24	4.800	3	1,5	306	4.050	2.800,00	F31HC 135 AC-4 E
F31HC136 AC4E	14.000	9.500	6.300	39,9	6,3	21	4.200	3	1,5	306	6.050	3.420,00	F31HC 136 AC-4 E
F31HC146 AC4E	18.400	12.550	8.300	53,2	8,1	22	5.600	4	2	408	7.800	4.700,00	F31HC 146 AC-4 E

Modelo F31HC-N6 sin desescarche (Ø de Ventiladores 315 mm). Paso de Aletas 6,0 mm.

MODELO	Potencia frigorífica en R404A (W)			Sup. Ext. (m ²)	Vol. int. (dm ³)	Dardo aire (m)	Caudal Aire (m ³ /h)	Ventiladores. 230V/1/50 Ø 315 mm			€/Und	CÓDIGO
	T ^a . C. 10° C	T ^a . C. 0° C	T ^a . C. -20° C					Nº	Int (A)	Pot. (W)		
	T ^a . Ev. 0° C	T ^a . Ev. -8° C	T ^a . Ev. -26° C									
	AT:10	AT:8	AT:6									
F31HC215 AC6	3.180	2.180	1.430	6,8	1,5	19	1.700	1	0,5	102	1.350,00	F31HC 215 AC-6
F31HC216 AC6	4.020	2.800	1.810	10,2	2,3	16	1.500	1	0,5	102	1.490,00	F31HC 216 AC-6
F31HC225 AC6	6.400	4.400	2.860	13,6	2,8	22	3.400	2	1	204	2.050,00	F31HC 225 AC-6
F31HC226 AC6	8.100	5.600	3.650	20,4	4,2	19	3.000	2	1	204	2.340,00	F31HC 226 AC-6
F31HC235 AC6	9.500	6.600	4.290	20,4	4,1	25	5.100	3	1,5	306	2.660,00	F31HC 235 AC-6
F31HC236 AC6	12.400	8.450	5.600	30,6	6,3	22	4.500	3	1,5	306	3.130,00	F31HC 236 AC-6
F31HC246 AC6	16.500	11.300	7.400	40,8	8,1	23	6.000	4	2	408	3.980,00	F31HC 246 AC-6

Usar válvula termostática con equalizador externo.

Factores de corrección: Para R134a multiplicar las potencias referidas en las tablas por el factor 0,92

Para R449A multiplicar las potencias referidas en las tablas por el factor 0,97 en MT y 0,94 en BT

Para R452A multiplicar las potencias referidas en las tablas por el factor 0,94

EVAPORADORES



Modelo F31HC-E6 con desescarche eléctrico (Ø de Ventiladores 315 mm). Paso de Aletas 6,0 mm.

MODELO	Potencia frigorífica en R404A (W)			Sup. Ext. (m²)	Vol. int. (dm³)	Dardo aire (m)	Caudal Aire (m³/h)	Ventiladores. 230V/1/50			Des. Electrico 230V/1F (W)	€/Und	CÓDIGO
	Tª. C. 10° C	Tª. C. 0° C	Tª. C. -20° C					Nº	Int (A)	Pot. (W)			
	Tª. Ev. 0° C	Tª. Ev. -8° C	Tª. Ev. -26° C										
	AT:10	AT:8	AT:6										
F31HC215AC6E	3.180	2.180	1.430	6,8	1,5	19	1.700	1	0,5	102	1.700	1.560,00	F31HC 215 AC-6 E
F31HC216AC6E	4.020	2.800	1.810	10,2	2,3	16	1.500	1	0,5	102	2.550	1.820,00	F31HC 216 AC-6 E
F31HC225AC6E	6.400	4.400	2.860	13,6	2,8	22	3.400	2	1	204	2.900	2.270,00	F31HC 225 AC-6 E
F31HC226AC6E	8.100	5.600	3.650	20,4	4,2	19	3.000	2	1	204	4.300	2.670,00	F31HC 226 AC-6 E
F31HC235AC6E	9.500	6.600	4.290	20,4	4,1	25	5.100	3	1,5	306	4.050	3.000,00	F31HC 235 AC-6 E
F31HC236AC6E	12.400	8.450	5.600	30,6	6,3	22	4.500	3	1,5	306	6.050	3.640,00	F31HC 236 AC-6 E
F31HC246AC6E	16.500	11.300	7.400	40,8	8,1	23	6.000	4	2	408	7.800	4.630,00	F31HC 246 AC-6 E

Modelo F31HC-N6 sin desescarche (Ø de Ventiladores 315 mm). Paso de Aletas 6,0 mm.

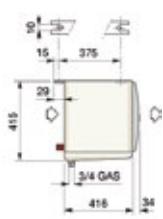
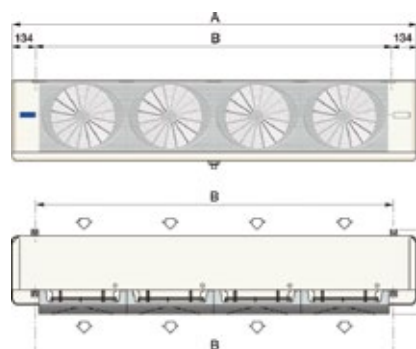
MODELO	Potencia frigorífica en R404A (W)			Sup. Ext. (m²)	Vol. int. (dm³)	Dardo aire (m)	Caudal Aire (m³/h)	Ventiladores. 230V/1/50			€/Und	CÓDIGO	
	Tª. C. 10° C	Tª. C. 0° C	Tª. C. -20° C					Nº	Int (A)	Pot. (W)			
	Tª. Ev. 0° C	Tª. Ev. -8° C	Tª. Ev. -26° C										
	AT:10	AT:8	AT:6										
F31HC315 AC7	2.860	1.970	1.290	5,9	1,5	20	1.750	1	0,5	102	1.700	1.370,00	F31HC 315 AC-7
F31HC316 AC7	3.710	2.580	1.670	8,9	2,3	17	1.600	1	0,5	102	2.550	1.510,00	F31HC 316 AC-7
F31HC325 AC7	5.800	3.950	2.600	11,8	2,8	23	3.500	2	1	204	2.900	1.930,00	F31HC 325 AC-7
F31HC326 AC7	7.500	5.150	3.360	17,8	4,2	20	3.200	2	1	204	4.300	2.150,00	F31HC 326 AC-7
F31HC335 AC7	8.700	5.950	3.910	17,7	4,1	26	5.250	3	1,5	306	4.050	2.640,00	F31HC 335 AC-7
F31HC336 AC7	11.300	7.750	5.100	26,7	6,3	24	4.800	3	1,5	306	6.050	2.870,00	F31HC 336 AC-7
F31HC346 AC7	15.200	10.450	6.800	35,6	8,1	25	6.400	4	2	408	7.800	3.940,00	F31HC 346 AC-7

Modelo F31HC-E7 con desescarche eléctrico (Ø de Ventiladores 315 mm). Paso de Aletas 7,0 mm.

MODELO	Potencia frigorífica en R404A (W)			Sup. Ext. (m²)	Vol. int. (dm³)	Dardo aire (m)	Caudal Aire (m³/h)	Ventiladores. 230V/1/50			Des. Electrico 230V/1F (W)	€/Und	CÓDIGO
	Tª. C. 10° C	Tª. C. 0° C	Tª. C. -20° C					Nº	Int (A)	Pot. (W)			
	Tª. Ev. 0° C	Tª. Ev. -8° C	Tª. Ev. -26° C										
	AT:10	AT:8	AT:6										
F31HC315 AC7E	2.860	1.970	1.290	5,9	1,5	20	1.750	1	0,5	102	1.700	1.590,00	F31HC 315 AC-7 E
F31HC316 AC7E	3.710	2.580	1.670	8,9	2,3	17	1.600	1	0,5	102	2.550	1.840,00	F31HC 316 AC-7 E
S F31HC325 AC7E	5.800	3.950	2.600	11,8	2,8	23	3.500	2	1	204	2.900	2.290,00	F31HC 325 AC-7 E
S F31HC326 AC7E	7.500	5.150	3.360	17,8	4,2	20	3.200	2	1	204	4.300	2.650,00	F31HC 326 AC-7 E
F31HC335 AC7E	8.700	5.950	3.910	17,7	4,1	26	5.250	3	1,5	306	4.050	2.990,00	F31HC 335 AC-7 E
S F31HC336 AC7E	11.300	7.750	5.100	26,7	6,3	24	4.800	3	1,5	306	6.050	3.610,00	F31HC 336 AC-7 E
F31HC346 AC7E	15.200	10.450	6.800	35,6	8,1	25	6.400	4	2	408	7.800	4.600,00	F31HC 346 AC-7 E

S MODELOS HABITUALMENTE EN STOCK

DIMENSIONES



F31HC	115-4	116-4	125-4	126-4	135-4	136-4	146-4
	215-6	216-6	225-6	226-6	235-6	236-6	246-6
	315-7	316-7	325-7	326-7	335-7	336-7	346-7
Peso	23	25	39	44	63	82	36
	22	24	38	42	60	78	34
	21	23	37	41	58	76	32
Cota A mm	760	760	1.210	1.210	1.660	2.110	1.788
Cota B mm	492	492	942	942	1.392	1.842	1.522
Conexión							
Entrada mm	12	12	12	12	15	16	12
Salida mm	16	18	18	22	35	35	28

EVAPORADORES



EVAPORADORES CÚBICOS. MODELO F35HC.



S MODELOS HABITUALMENTE EN STOCK

Modelo F35HC-N4 sin desescarche (Ø de Ventiladores 350 mm). Paso de Aletas 4,5 mm.

MODELO	Potencia frigorífica en R404A (W)			Sup. Ext. (m ²)	Vol. int. (dm ³)	Dardo aire (m)	Caudal Aire (m ³ /h)	Ventiladores. 230V/1/50			€/Und	CÓDIGO
	T ^a . C. 10° C T ^a . Ev. 0° C AT:10	T ^a . C. 0° C T ^a . Ev. -8° C AT:8	T ^a . C. -20° C T ^a . Ev. -26° C AT:6					Nº	Int (A)	Pot. (W)		
F35HC 73 N4	5.830	4.000	2.520	13,1	2,1	19,5	2.600	1	0,8	175	1.720,00	080147001
F35HC 106 N4	7.340	5.000	3.170	19,7	3,2	18	2.400	1	0,8	175	2.090,00	080147007
F35HC 145 N4	11.770	8.000	5.080	26,2	4	23	5.200	2	1,6	350	2.810,00	080147019
F35HC 215 N4	14.690	10.000	6.340	39,4	6	22	4.800	2	1,6	350	3.500,00	080147025
F35HC 272 N4	20.200	13.750	8.710	49,1	7,4	26	7.450	3	2,4	525	4.400,00	080147031
F35HC 323 N4	22.030	15.000	9.500	59,1	8,7	25	7.200	3	2,4	525	4.960,00	080147037
F35HC 362 N4	27.100	18.500	11.700	65,5	9,7	30	9.950	4	3,2	700	5.820,00	080147043
F35HC 430 N4	29.700	20.250	12.810	78,8	11,5	29	9.600	4	3,2	700	6.560,00	080147049

Modelo F35HC-E4 con desescarche eléctrico (Ø de Ventiladores 350 mm). Paso de Aletas 4,5 mm.

MODELO	Potencia frigorífica en R404A (W)			Sup. Ext. (m ²)	Vol. int. (dm ³)	Dardo aire (m)	Caudal Aire (m ³ /h)	Ventiladores. 230V/1/50			Des. Elctrico 230V/1F (W)	€/Und	CÓDIGO
	T ^a . C. 10° C T ^a . Ev. 0° C AT:10	T ^a . C. 0° C T ^a . Ev. -8° C AT:8	T ^a . C. -20° C T ^a . Ev. -26° C AT:6					Nº	Int (A)	Pot. (W)			
F35HC 73 E4	5.830	4.000	2.520	13,1	2,1	19,5	2.600	1	0,8	175	2.075	2.050,00	080147004
F35HC 106 E4	7.340	5.000	3.170	19,7	3,2	18	2.400	1	0,8	175	2.975	2.520,00	080147010
S F35HC 145 E4	11.770	8.000	5.080	26,2	4	23	5.200	2	1,6	350	3.680	2.990,00	080147022
S F35HC 215 E4	14.690	10.000	6.340	39,4	6	22	4.800	2	1,6	350	5.280	3.810,00	080147028
S F35HC 272 E4	20.200	13.750	8.710	49,1	7,4	26	7.450	3	2,4	525	7.620	4.810,00	080147034
F35HC 323 E4	22.030	15.000	9.500	59,1	8,7	25	7.200	3	2,4	525	7.620	5.740,00	080147040
F35HC 362 E4	27.100	18.500	11.700	65,5	9,7	30	9.950	4	3,2	700	9.940	6.780,00	080147046
F35HC 430 E4	29.700	20.250	12.810	78,8	11,5	29	9.600	4	3,2	700	9.940	7.510,00	080147052

Modelo F35HC-N6 sin desescarche (Ø de Ventiladores 350 mm). Paso de Aletas 6,0 mm.

MODELO	Potencia frigorífica en R404A (W)			Sup. Ext. (m ²)	Vol. int. (dm ³)	Dardo aire (m)	Caudal Aire (m ³ /h)	Ventiladores. 230V/1/50			€/Und	CÓDIGO
	T ^a . C. 10° C T ^a . Ev. 0° C AT:10	T ^a . C. 0° C T ^a . Ev. -8° C AT:8	T ^a . C. -20° C T ^a . Ev. -26° C AT:6					Nº	Int (A)	Pot. (W)		
F35HC 59 N6	4.860	3.300	2.100	10,1	2,1	20	2.650	1	0,8	175	1.700,00	080147002
F35HC 84 N6	6.370	4.350	2.750	15,1	3,2	18,5	2.500	1	0,8	175	2.060,00	080147008
F35HC 117 N6	9.940	6.800	4.290	20,2	4	23,5	5.300	2	1,6	350	2.740,00	080147020
F35HC 174 N6	12.960	8.850	5.590	30,2	6	22,5	5.000	2	1,6	350	3.440,00	080147026
F35HC 218 N6	17.400	11.850	7.500	37,9	7,4	26,5	7.700	3	2,4	525	4.330,00	080147032
F35HC 261 N6	19.440	13.250	8.400	45,3	8,7	25,5	7.500	3	2,4	525	4.860,00	080147038
F35HC 290 N6	23.220	15.850	10.020	50,5	9,7	30,5	10.300	4	3,2	700	5.700,00	080147044
F35HC 348 N6	25.920	16.650	11.180	60,4	11,5	29,5	10.000	4	3,2	700	6.420,00	080147050

Factores de corrección: Para R134a multiplicar las potencias referidas en las tablas por el factor 0,92

Para R449A multiplicar las potencias referidas en las tablas por el factor 0,97 en MT y 0,94 en BT

Para R452A multiplicar las potencias referidas en las tablas por el factor 0,94

EVAPORADORES



Modelo F35HC-E6 con desescarche electrico (Ø de Ventiladores 350 mm). Paso de Aletas 6,0 mm.

MODELO	Potencia frigorífica en R404A (W)			Sup. Ext. (m ²)	Vol. int. (dm ³)	Dardo aire (m)	Caudal Aire (m ³ /h)	Ventiladores. 230V/1/50			Des. Electrico 230V/1F (W)	€/Und	CÓDIGO
	Tª. C. 10° C	Tª. C. 0° C	Tª. C. -20° C					Nº	Int (A)	Pot. (W)			
	Tª. Ev. 0° C	Tª. Ev. -8° C	Tª. Ev. -26° C										
F35HC 59 E6	4.860	3.300	2.100	10,1	2,1	20	2.650	1	0,8	175	2.075	2.030,00	080147005
F35HC 84 E6	6.370	4.350	2.750	15,1	3,2	18,5	2.500	1	0,8	175	2.975	2.490,00	080147011
F35HC 117 E6	9.940	6.800	4.290	20,2	4,0	23,5	5.300	2	1,6	350	3.680	3.170,00	080147023
F35HC 174 E6	12.960	8.850	5.590	30,2	6,0	22,5	5.000	2	1,6	350	5.280	4.060,00	080147029
F35HC 218 E6	17.400	11.850	7.500	37,9	7,4	26,5	7.700	3	2,4	525	7.620	5.120,00	080147035
F35HC 261 E6	19.440	13.250	8.400	45,3	8,7	25,5	7.500	3	2,4	525	7.620	5.650,00	080147041
F35HC 290 E6	23.220	15.850	10.020	50,5	9,7	30,5	10.300	4	3,2	700	9.940	6.650,00	080147047
F35HC 348 E6	25.920	16.650	11.180	60,4	11,5	29,5	10.000	4	3,2	700	9.940	7.380,00	080147053

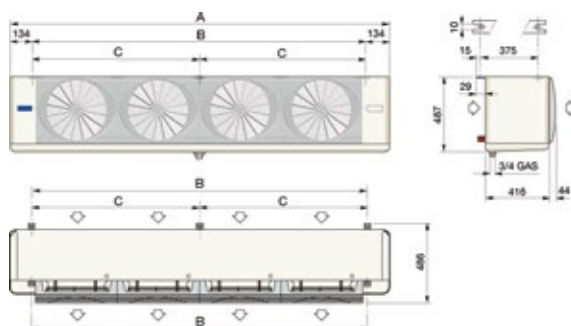
Modelo F35HC-N7 sin desescarche (Ø de Ventiladores 350 mm). Paso de Aletas 7,0 mm.

MODELO	Potencia frigorífica en R404A (W)			Sup. Ext. (m ²)	Vol. int. (dm ³)	Dardo aire (m)	Caudal Aire (m ³ /h)	Ventiladores. 230V/1/50			€/Und	CÓDIGO
	Tª. C. 10° C	Tª. C. 0° C	Tª. C. -20° C					Nº	Int (A)	Pot. (W)		
	Tª. Ev. 0° C	Tª. Ev. -8° C	Tª. Ev. -26° C									
F35HC 47 N7	4.320	2.950	1.860	8,7	2,1	20,5	2.700	1	0,8	175	1.680,00	080147003
F35HC 69 N7	5.830	4.000	2.510	13,1	3,2	19	2.600	1	0,8	175	2.050,00	080147009
F35HC 94 N7	8.850	6.050	3.820	17,4	4,0	24	5.400	2	1,6	350	2.710,00	080147021
F35HC 143 N7	11.880	8.100	5.120	26,2	6,0	23	5.200	2	1,6	350	3.410,00	080147027
F35HC 179 N7	15.770	10.750	6.800	32,6	7,4	27	7.950	3	2,4	525	4.280,00	080147033
F35HC 213 N7	17.820	12.150	7.700	39,3	8,7	26	7.800	3	2,4	525	4.800,00	080147039
F35HC 238 N7	20.950	14.300	9.040	43,5	9,7	31	10.600	4	3,2	700	5.630,00	080147045
F35HC 284 N7	23.760	16.200	10.250	52,4	11,5	30	10.400	4	3,2	700	6.340,00	080147051

Modelo F35HC-E7 con desescarche electrico (Ø de Ventiladores 350 mm). Paso de Aletas 7 mm.

MODELO	Potencia frigorífica en R404A (W)			Sup. Ext. (m ²)	Vol. int. (dm ³)	Dardo aire (m)	Caudal Aire (m ³ /h)	Ventiladores. 230V/1/50			Des. Electrico 230V/1F (W)	€/Und	CÓDIGO
	Tª. C. 10° C	Tª. C. 0° C	Tª. C. -20° C					Nº	Int (A)	Pot. (W)			
	Tª. Ev. 0° C	Tª. Ev. -8° C	Tª. Ev. -26° C										
S F35HC 47 E7	4.320	2.950	1.860	8,7	2,1	20,5	2.700	1	0,8	175	2.075	1.860,00	080147006
S F35HC 69 E7	5.830	4.000	2.510	13,1	3,2	19	2.600	1	0,8	175	2.975	2.290,00	080147012
S F35HC 94 E7	8.850	6.050	3.820	17,4	4,0	24	5.400	2	1,6	350	3.680	2.910,00	080147024
S F35HC 143 E7	11.880	8.100	5.120	26,2	6,0	23	5.200	2	1,6	350	5.280	3.720,00	080147030
S F35HC 179 E7	15.770	10.750	6.800	32,6	7,4	27	7.950	3	2,4	525	7.620	4.690,00	080147036
S F35HC 213 E7	17.820	12.150	7.700	39,3	8,7	26	7.800	3	2,4	525	7.620	5.170,00	080147042
F35HC 238 E7	20.950	14.300	9.040	43,5	9,7	31	10.600	4	3,2	700	9.940	6.590,00	080147048
F35HC 284 E7	23.760	16.200	10.250	52,4	11,5	30	10.400	4	3,2	700	9.940	7.290,00	080147054

DIMENSIONES



F35HC	73-4 59-6 47-7	106-4 84-6 69-7	145-4 117-6 94-7	215-4 174-6 143-7	272-4 218-6 179-7	323-4 261-6 213-7	362-4 290-6 238-7	430-4 348-6 284-7
Peso	27	32	44	51	65	71	86	93
Cota mm	A 865 B 597	865 597	1.420 1.152	1.420 1.152	1.975 1.707	1.975 1.707	2.530 2.262	2.530 2.262
Conexión								
Entrada mm	12	12	12	16	16	16	16	22
Salida mm	28	28	28	28	35	35	42	42

EVAPORADORES



EVAPORADORES CÚBICOS. MODELO F45HC.



Modelo F45HC-N4 sin desescarche (Ø de Ventiladores 450 mm). Paso de Aletas 4,5 mm.

MODELO	Potencia frigorífica en R404A (KW)			Sup. Ext. (m ²)	Vol. int. (dm ³)	Dardo aire (m)	Caudal Aire (m ³ /h)	Ventiladores. 230V/1/50			€/Und	CÓDIGO
	T ^a . C. 10° C	T ^a . C. 0° C	T ^a . C. -20° C					Nº	Int (A)	Pot. (W)		
	T ^a . Ev. 0° C AT:10	T ^a . Ev. -8° C AT:8	T ^a . Ev. -26° C AT:6									
F45HC 1100 N4	13,50	9,25	5,75	30,9	7,0	25	5.300	1	2,5	520	4.160,00	080143001
F45HC 1102 N4	15,45	10,58	6,58	41,2	9,0	23	4.900	1	2,5	520	4.440,00	080143005
F45HC 1106 N4	26,90	18,43	11,45	61,9	13,0	30	10.600	2	5,0	1.040	6.080,00	080143009
F45HC 1108 N4	30,89	21,16	13,15	82,5	17,0	28	9.800	2	5,0	1.040	6.570,00	080143013
F45HC 1112 N4	40,50	27,75	17,25	92,8	19,0	34	15.900	3	7,5	1.560	8.530,00	080143017
F45HC 1114 N4	45,58	31,23	19,41	123,7	25,0	32	14.700	3	7,5	1.560	9.340,00	080143021
F45HC 1118 N4	53,89	36,93	22,95	123,7	26,0	37	21.200	4	10,0	2.080	10.800,00	080143025
F45HC 1120 N4	62,20	42,62	26,50	165	34,0	34	19.500	4	10,0	2.080	12.000,00	080143029

Modelo F45HC-E4 con desescarche eléctrico (Ø de Ventiladores 450 mm). Paso de Aletas 4,5 mm.

MODELO	Potencia frigorífica en R404A (KW)			Sup. Ext. (m ²)	Vol. int. (dm ³)	Dardo aire (m)	Caudal Aire (m ³ /h)	Ventiladores. 230V/1/50			Des. Eléctrico 230V/1F (W)	€/Und	CÓDIGO
	T ^a . C. 10° C	T ^a . C. 0° C	T ^a . C. -20° C					Nº	Int (A)	Pot. (W)			
	T ^a . Ev. 0° C AT:10	T ^a . Ev. -8° C AT:8	T ^a . Ev. -26° C AT:6										
F45HC 1100 E4	13,50	9,25	5,75	30,9	7,0	25	5.300	1	2,5	520	3,39	4.570,00	080143101
F45HC 1102 E4	15,45	10,58	6,58	41,2	9,0	23	4.900	1	2,5	520	5,08	5.120,00	080143105
F45HC 1106 E4	26,90	18,43	11,45	61,9	13,0	30	10.600	2	5,0	1.040	6,27	6.620,00	080143109
F45HC 1108 E4	30,89	21,16	13,15	82,5	17,0	28	9.800	2	5,0	1.040	9,40	7.420,00	080143113
F45HC 1112 E4	40,50	27,75	17,25	92,8	19,0	34	15.900	3	7,5	1.560	9,15	9.060,00	080143117
F45HC 1114 E4	45,58	31,23	19,41	123,7	25,0	32	14.700	3	7,5	1.560	13,72	10.300,00	080143121
F45HC 1118 E4	53,89	36,93	22,95	123,7	26,0	37	21.200	4	10,0	2.080	12,03	11.600,00	080143125
F45HC 1120 E4	62,20	42,62	26,50	165	34,0	34	19.500	4	10,0	2.080	18,04	13.200,00	080143129

Modelo F45HC-N6 sin desescarche (Ø de Ventiladores 450 mm). Paso de Aletas 6,0 mm.

MODELO	Potencia frigorífica en R404A (KW)			Sup. Ext. (m ²)	Vol. int. (dm ³)	Dardo aire (m)	Caudal Aire (m ³ /h)	Ventiladores. 230V/1/50			€/Und	CÓDIGO
	T ^a . C. 10° C	T ^a . C. 0° C	T ^a . C. -20° C					Nº	Int (A)	Pot. (W)		
	T ^a . Ev. 0° C AT:10	T ^a . Ev. -8° C AT:8	T ^a . Ev. -26° C AT:6									
F45HC 1200 N6	12,20	8,36	5,20	23,7	7,0	27	5.600	1	2,5	520	4.090,00	080143002
F45HC 1202 N6	14,47	9,92	6,16	31,6	9,0	25	4.200	1	2,5	520	4.350,00	080143006
F45HC 1206 N6	24,52	16,80	10,44	47,5	13,0	32	11.200	2	5,0	1.040	5.920,00	080143010
F45HC 1208 N6	29,05	19,91	12,37	63,3	17,0	30	10.400	2	5,0	1.040	6.370,00	080143014
F45HC 1212 N6	36,72	25,16	15,64	71,2	19,0	36	16.800	3	7,5	1.560	8.290,00	080143018
F45HC 1214 N6	42,98	29,45	18,31	94,9	25,0	34	15.700	3	7,5	1.560	9.010,00	080143022
F45HC 1218 N6	49,57	33,97	21,11	94,9	26,0	39	22.400	4	10,0	2.080	10.500,00	080143026
F45HC 1220 N6	58,32	39,96	24,84	126,6	34,0	36	20.900	4	10,0	2.080	11.600,00	080143030

Factores de corrección: Para R134a multiplicar las potencias referidas en las tablas por el factor 0,92

Para R449A multiplicar las potencias referidas en las tablas por el factor 0,97 en MT y 0,94 en BT

Para R452A multiplicar las potencias referidas en las tablas por el factor 0,94

EVAPORADORES



Modelo F45HC-E6 con desescarche electrico (Ø de Ventiladores 450 mm). Paso de Aletas 6,0 mm.

MODELO	Potencia frigorífica en R404A (KW)			Sup. Ext. (m ²)	Vol. int. (dm ³)	Dardo aire (m)	Caudal Aire (m ³ /h)	Ventiladores. 230V/1/50			Des. Electrico 230V/1F (W)	€/Und	CÓDIGO
	T ^a . C. 10° C	T ^a . C. 0° C	T ^a . C. -20° C					Nº	Int (A)	Pot. (W)			
	T ^a . Ev. 0° C	T ^a . Ev. -8° C	T ^a . Ev. -26° C										
F45HC 1200 E6	12,20	8,36	5,20	23,7	7,0	27	5.600	1	2,5	520	3,39	4.500,00	080143102
F45HC 1202 E6	14,47	9,92	6,16	31,6	9,0	25	4.200	1	2,5	520	5,08	5.020,00	080143106
F45HC 1206 E6	24,52	16,80	10,44	47,5	13,0	32	11.200	2	5,0	1.040	6,27	6.470,00	080143110
F45HC 1208 E6	29,05	19,91	12,37	63,3	17,0	30	10.400	2	5,0	1.040	9,40	7.220,00	080143114
F45HC 1212 E6	36,72	25,16	15,64	71,2	19,0	36	16.800	3	7,5	1.560	9,15	8.810,00	080143118
F45HC 1214 E6	42,98	29,45	18,31	94,9	25,0	34	15.700	3	7,5	1.560	13,72	9.910,00	080143122
F45HC 1218 E6	49,57	33,97	21,11	94,9	26,0	39	22.400	4	10,0	2.080	12,03	11.300,00	080143126
F45HC 1220 E6	58,32	39,96	24,84	126,6	34,0	36	20.900	4	10,0	2.080	18,04	12.800,00	080143130

Modelo F45HC-N7 sin desescarche (Ø de Ventiladores 450 mm). Paso de Aletas 7,5 mm.

MODELO	Potencia frigorífica en R404A (KW)			Sup. Ext. (m ²)	Vol. int. (dm ³)	Dardo aire (m)	Caudal Aire (m ³ /h)	Ventiladores. 230V/1/50			€/Und	CÓDIGO
	T ^a . C. 10° C	T ^a . C. 0° C	T ^a . C. -20° C					Nº	Int (A)	Pot. (W)		
	T ^a . Ev. 0° C	T ^a . Ev. -8° C	T ^a . Ev. -26° C									
F45HC 1300 N7	10,47	7,18	4,46	19,4	7,0	28	5.900	1	2,5	520	4.040,00	080143003
F45HC 1302 N7	12,85	8,81	5,47	25,9	9,0	26	5.500	1	2,5	520	4.290,00	080143007
F45HC 1306 N7	20,95	14,36	8,92	38,8	13,0	34	11.800	2	5,0	1.040	5.840,00	080143011
F45HC 1308 N7	25,70	17,61	10,95	51,8	17,0	32	11.100	2	5,0	1.040	6.260,00	080143015
F45HC 1312 N7	31,97	21,90	13,62	58,2	19,0	38	17.700	3	7,5	1.560	7.990,00	080143019
F45HC 1314 N7	38,02	26,05	16,19	77,6	25,0	36	16.600	3	7,5	1.560	8.820,00	080143023
F45HC 1318 N7	42,66	29,23	18,17	77,6	26,0	41	23.500	4	10,0	2.080	10.300,00	080143027
F45HC 1320 N7	51,52	35,30	21,94	103,5	34,0	39	22.200	4	10,0	2.080	11.300,00	080143031

Modelo F45HC-E7 con desescarche electrico (Ø de Ventiladores 450 mm). Paso de Aletas 7,5 mm.

MODELO	Potencia frigorífica en R404A (KW)			Sup. Ext. (m ²)	Vol. int. (dm ³)	Dardo aire (m)	Caudal Aire (m ³ /h)	Ventiladores. 230V/1/50			Des. Electrico 230V/1F (W)	€/Und	CÓDIGO
	T ^a . C. 10° C	T ^a . C. 0° C	T ^a . C. -20° C					Nº	Int (A)	Pot. (W)			
	T ^a . Ev. 0° C	T ^a . Ev. -8° C	T ^a . Ev. -26° C										
F45HC 1300 E7	10,47	7,18	4,46	19,4	7,0	28	5.900	1	2,5	520	3,39	4.450,00	080143103
F45HC 1302 E7	12,85	8,81	5,47	25,9	9,0	26	5.500	1	2,5	520	5,08	4.970,00	080143107
F45HC 1306 E7	20,95	14,36	8,92	38,8	13,0	34	11.800	2	5,0	1.040	6,27	6.370,00	080143111
F45HC 1308 E7	25,70	17,61	10,95	51,8	17,0	32	11.100	2	5,0	1.040	9,40	7.100,00	080143115
F45HC 1312 E7	31,97	21,90	13,62	58,2	19,0	38	17.700	3	7,5	1.560	9,15	8.520,00	080143119
F45HC 1314 E7	38,02	26,05	16,19	77,6	25,0	36	16.600	3	7,5	1.560	13,72	9.720,00	080143123
F45HC 1318 E7	42,66	29,23	18,17	77,6	26,0	41	23.500	4	10,0	2.080	12,03	11.100,00	080143127
F45HC 1320 E7	51,52	35,30	21,94	103,5	34,0	39	22.200	4	10,0	2.080	18,04	12.500,00	080143131

Usar válvula termostática con equalizador externo

Factores de corrección: Para R134a multiplicar las potencias referidas en las tablas por el factor 0,92

Para R449A multiplicar las potencias referidas en las tablas por el factor 0,97 en MT y 0,94 en BT

Para R452A multiplicar las potencias referidas en las tablas por el factor 0,94

EVAPORADORES



Modelos F45HC-N10 Sin Desescarche (Ø Ventiladores 450 mm). Paso De Aletas 10,0 mm

MODELO	Potencia frigorífica en R404A (KW)			Sup. Ext. (m ²)	Vol. int. (dm ³)	Dardo aire (m)	Caudal Aire (m ³ /h)	Ventiladores. 230V/1/50			€/Und	CÓDIGO
	T ^a . C. 10° C	T ^a . C. 0° C	T ^a . C. -20° C					Nº	Int (A)	Pot. (W)		
	T ^a . Ev. 0° C AT:10	T ^a . Ev. -8° C AT:8	T ^a . Ev. -26° C AT:6									
F45HC 1400 N10	8,42	5,77	3,59	15,1	7,0	29	6.100	1	2,5	520	3.990,00	080143004
F45HC 1402 N10	10,48	7,18	4,46	20,1	9,0	27	5.800	1	2,5	520	4.230,00	080143008
F45HC 1406 N10	17,17	11,77	7,31	30,2	13,0	35	12.300	2	5,0	1.040	5.770,00	080143012
F45HC 1408 N10	21,06	14,43	8,97	40,2	17,0	33	11.600	2	5,0	1.040	6.150,00	080143016
F45HC 1412 N10	25,81	17,69	11,00	45,3	19,0	40	18.400	3	7,5	1.560	7.840,00	080143020
F45HC 1414 N10	31,21	21,39	13,29	60,3	25,0	38	17.500	3	7,5	1.560	8.630,00	080143024
F45HC 1418 N10	34,34	23,53	14,63	60,3	26,0	43	24.500	4	10,0	2.080	10.100,00	080143028
F45HC 1420 N10	42,12	28,86	17,94	80,5	34,0	41	23.300	4	10,0	2.080	11.100,00	080143032

Modelos F45HC-E10 Con Desescarche Electrico (Ø Ventiladores 450 mm). Paso Aletas 10 mm

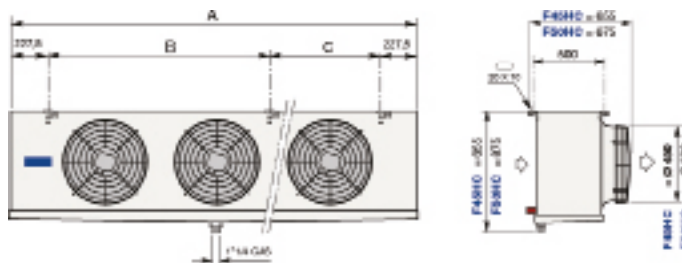
MODELO	Potencia frigorífica en R404A (KW)			Sup. Ext. (m ²)	Vol. int. (dm ³)	Dardo aire (m)	Caudal Aire (m ³ /h)	Ventiladores. 230V/1/50			Des. Electrico 230V/1F (W)	€/Und	CÓDIGO
	T ^a . C. 10° C	T ^a . C. 0° C	T ^a . C. -20° C					Nº	Int (A)	Pot. (W)			
	T ^a . Ev. 0° C AT:10	T ^a . Ev. -8° C AT:8	T ^a . Ev. -26° C AT:6										
F45HC 1400 E10	8,42	5,77	3,59	15,1	7,0	29	6.100	1	2,5	520	3,39	4.410,00	080143104
F45HC 1402 E10	10,48	7,18	4,46	20,1	9,0	27	5.800	1	2,5	520	5,08	4.900,00	080143108
F45HC 1406 E10	17,17	11,77	7,31	30,2	13,0	35	12.300	2	5,0	1.040	6,27	6.300,00	080143112
F45HC 1408 E10	21,06	14,43	8,97	40,2	17,0	33	11.600	2	5,0	1.040	9,40	6.990,00	080143116
F45HC 1412 E10	25,81	17,69	11,00	45,3	19,0	40	18.400	3	7,5	1.560	9,15	8.370,00	080143120
F45HC 1414 E10	31,21	21,39	13,29	60,3	25,0	38	17.500	3	7,5	1.560	13,72	9.530,00	080143124
F45HC 1418 E10	34,34	23,53	14,63	60,3	26,0	43	24.500	4	10,0	2.080	12,03	10.900,00	080143128
F45HC 1420 E10	42,12	28,86	17,94	80,5	34,0	41	23.300	4	10,0	2.080	18,04	12.200,00	080143132

Factores de corrección: Para R134a multiplicar las potencias referidas en las tablas por el factor 0,92

Para R449A multiplicar las potencias referidas en las tablas por el factor 0,97 en MT y 0,94 en BT

Para R452A multiplicar las potencias referidas en las tablas por el factor 0,94

DIMENSIONES



F45HC	1100-4	1102-4	1106-4	1108-4	1112-4	1114-4	1118-4	1120-4
	1200-6	1202-6	1206-6	1208-6	1212-6	1214-6	1218-6	1220-6
	1300-7	1302-7	1306-7	1308-7	1312-7	1314-7	1318-7	1320-7
	1400-10	1402-10	1406-10	1408-10	1412-10	1414-10	1418-10	1420-10
Peso	82	89	134	146	185	203	241	266
	79	85	128	138	176	191	229	249
	77	82	124	133	170	184	221	240
	75	80	120	128	165	176	214	230
Cota mm	A	1.285	1.285	2.085	2.085	2.885	2.885	3.685
	B	830	830	1.630	1.630	2.430	2.430	1.600
	C	-	-	-	-	-	1.630	1.630
Conexión	Entrada mm	16	16	16	16	28	28	28
	Salida mm	35	35	42	42	54	54	64

EVAPORADORES



EVAPORADORES CÚBICOS. MODELO F50HC.



Modelos F50HC-N4 Sin Desescarche (Ø Ventiladores 500 mm). Paso De Aletas 4,5mm

MODELO	Potencia frigorífica en R404A (KW)			Sup. Ext. (m ²)	Vol. int. (dm ³)	Dardo aire (m)	Caudal Aire (m ³ /h)	Ventiladores. 400V/3/50			€/Und	CÓDIGO
	T ^a . C. 10° C	T ^a . C. 0° C	T ^a . C. -20° C					Nº	Int (A)	Pot. (kW)		
	T ^a . Ev. 0° C	T ^a . Ev. -8° C	T ^a . Ev. -26° C									
	AT:10	AT:8	AT:6									
F50HC 1600 N4	18,90	12,95	8,05	47,6	10,0	32	7.400	1	1,4	730	5.180,00	080144001
F50HC 1602 N4	22,03	15,10	9,38	63,5	13,0	30	7.000	1	1,4	730	5.690,00	080144005
F50HC 1606 N4	38,02	26,05	16,19	95,3	19,0	39	14.800	2	2,8	1.460	8.130,00	080144009
F50HC 1608 N4	44,06	30,19	18,77	127,1	25,0	36	14.000	2	2,8	1.460	9.000,00	080144013
F50HC 1612 N4	56,92	39,00	24,24	142,9	28,0	43	22.200	3	4,2	2.190	11.400,00	080144017
F50HC 1614 N4	63,94	43,81	27,23	190,5	36,0	41	21.000	3	4,2	2.190	12.800,00	080144021
F50HC 1618 N4	75,82	51,95	32,29	190,5	36,0	47	29.600	4	5,6	2.920	14.600,00	080144025
F50HC 1620 N4	88,45	60,61	37,67	245,1	49,0	44	28.000	4	5,6	2.920	16.400,00	080144029

Modelos F50HC-E4 Con Desescarche (Ø Ventiladores 500 mm). Paso De Aletas 4,5mm

MODELO	Potencia frigorífica en R404A (KW)			Sup. Ext. (m ²)	Vol. int. (dm ³)	Dardo aire (m)	Caudal Aire (m ³ /h)	Ventiladores. 400V/3/50			Des. Electrico 230V/1F (kW)	€/Und	CÓDIGO
	T ^a . C. 10° C	T ^a . C. 0° C	T ^a . C. -20° C					Nº	Int (A)	Pot. (W)			
	T ^a . Ev. 0° C	T ^a . Ev. -8° C	T ^a . Ev. -26° C										
	AT:10	AT:8	AT:6										
F50HC 1600 E4	18,90	12,95	8,05	47,6	10,0	32	7.400	1	1,4	730	3,39	5.600,00	080144101
F50HC 1602 E4	22,03	15,10	9,38	63,5	13,0	30	7.000	1	1,4	730	5,08	6.400,00	080144105
F50HC 1606 E4	38,02	26,05	16,19	95,3	19,0	39	14.800	2	2,8	1.460	6,27	8.690,00	080144109
F50HC 1608 E4	44,06	30,19	18,77	127,1	25,0	36	14.000	2	2,8	1.460	9,40	9.900,00	080144113
F50HC 1612 E4	56,92	39,00	24,24	142,9	28,0	43	22.200	3	4,2	2.190	9,15	12.100,00	080144117
F50HC 1614 E4	63,94	43,81	27,23	190,5	36,0	41	21.000	3	4,2	2.190	13,72	14.000,00	080144121
F50HC 1618 E4	75,82	51,95	32,29	190,5	36,0	47	29.600	4	5,6	2.920	12,03	15.700,00	080144125
F50HC 1620 E4	88,45	60,61	37,67	245,1	49,0	44	28.000	4	5,6	2.920	18,04	18.000,00	080144129

Modelos F50HC-N6 Sin Desescarche (Ø Ventiladores 500 mm). Paso De Aletas 6,0 mm

MODELO	Potencia frigorífica en R404A (KW)			Sup. Ext. (m ²)	Vol. int. (dm ³)	Dardo aire (m)	Caudal Aire (m ³ /h)	Ventiladores. 400V/3/50			€/Und	CÓDIGO	
	T ^a . C. 10° C	T ^a . C. 0° C	T ^a . C. -20° C					Nº	Int (A)	Pot. (kW)			
	T ^a . Ev. 0° C	T ^a . Ev. -8° C	T ^a . Ev. -26° C										
	AT:10	AT:8	AT:6										
F50HC 1700 N6	17,06	11,69	7,27	36,5	10,0	33	7.600	1	1,4	780		5.060,00	080144002
F50HC 1702 N6	20,41	13,99	8,69	48,7	13,0	32	7.300	1	1,4	780		5.540,00	080144006
F50HC 1706 N6	34,24	23,46	14,58	73	19,0	41	15.200	2	2,8	1.560		7.890,00	080144010
F50HC 1708 N6	41,04	28,12	17,48	97,5	25,0	38	14.600	2	2,8	1.560		8.690,00	080144014
F50HC 1712 N6	51,41	35,22	21,90	109,7	28,0	45	22.800	3	4,2	2.340		11.000,00	080144018
F50HC 1714 N6	59,83	41,00	25,48	146,2	36,0	43	21.900	3	4,2	2.340		12.300,00	080144022
F50HC 1718 N6	69,34	47,51	29,53	146,2	36,0	49	30.400	4	5,6	3.120		14.100,00	080144026
F50HC 1720 N6	82,30	56,39	35,05	194,9	49,0	47	29.200	4	5,6	3.120		15.800,00	080144030

Factores de corrección: Para R134a multiplicar las potencias referidas en las tablas por el factor 0,92

Para R449A multiplicar las potencias referidas en las tablas por el factor 0,97 en MT y 0,94 en BT

Para R452A multiplicar las potencias referidas en las tablas por el factor 0,94

EVAPORADORES



Modelo F50HC-E6 con desescarche electrico (Ø de Ventiladores 500 mm). Paso de Aletas 6,0 mm.

MODELO	Potencia frigorífica en R404A (KW)			Sup. Ext. (m ²)	Vol. int. (dm ³)	Dardo aire (m)	Caudal Aire (m ³ /h)	Ventiladores. 400V/3/50			Des. Electrico 230V/1F (W)	€/Und	CÓDIGO
	T ^a . C. 10° C	T ^a . C. 0° C	T ^a . C. -20° C					Nº	Int (A)	Pot. (W)			
	T ^a . Ev. 0° C	T ^a . Ev. -8° C	T ^a . Ev. -26° C										
F50HC 1700 E6	17,06	11,69	7,27	36,5	10,0	33	7.600	1	1,4	780	4,24	5.490,00	080144102
F50HC 1702 E6	20,41	13,99	8,69	48,7	13,0	32	7.300	1	1,4	780	5,93	6.250,00	080144106
F50HC 1706 E6	34,24	23,46	14,58	73	19,0	41	15.200	2	2,8	1.560	7,84	8.450,00	080144110
F50HC 1708 E6	41,04	28,12	17,48	97,5	25,0	38	14.600	2	2,8	1.560	10,97	9.580,00	080144114
F50HC 1712 E6	51,41	35,22	21,90	109,7	28,0	45	22.800	3	4,2	2.340	11,44	11.700,00	080144118
F50HC 1714 E6	59,83	41,00	25,48	146,2	36,0	43	21.900	3	4,2	2.340	16,01	13.500,00	080144122
F50HC 1718 E6	69,34	47,51	29,53	146,2	36,0	49	30.400	4	5,6	3.120	15,04	15.200,00	080144126
F50HC 1720 E6	82,30	56,39	35,05	194,9	49,0	47	29.200	4	5,6	3.120	21,05	17.300,00	080144130

Modelo F50HC-N7 sin desescarche (Ø de Ventiladores 500 mm). Paso de Aletas 7,5 mm.

MODELO	Potencia frigorífica en R404A (KW)			Sup. Ext. (m ²)	Vol. int. (dm ³)	Dardo aire (m)	Caudal Aire (m ³ /h)	Ventiladores. 400V/3/50			€/Und	CÓDIGO
	T ^a . C. 10° C	T ^a . C. 0° C	T ^a . C. -20° C					Nº	Int (A)	Pot. (W)		
	T ^a . Ev. 0° C	T ^a . Ev. -8° C	T ^a . Ev. -26° C									
F50HC 1800 N7	14,58	9,99	6,21	29,9	10,0	35	7.800	1	1,4	700	5.000,00	080144003
F50HC 1802 N7	17,93	12,28	7,64	39,8	13,0	32	7.600	1	1,4	700	5.450,00	080144007
F50HC 1806 N7	29,16	19,98	12,42	59,7	19,0	42	15.600	2	2,8	1.400	7.760,00	080144011
F50HC 1808 N7	36,07	24,72	15,36	79,8	25,0	39	15.200	2	2,8	1.400	8.500,00	080144015
F50HC 1812 N7	44,50	30,49	18,95	89,7	28,0	47	23.400	3	4,2	2.100	10.500,00	080144019
F50HC 1814 N7	52,70	36,11	22,45	119,6	36,0	44	22.800	3	4,2	2.100	12.000,00	080144023
F50HC 1818 N7	59,29	40,63	25,25	119,6	36,0	51	31.200	4	5,6	2.800	13.800,00	080144027
F50HC 1820 N7	72,14	49,43	30,73	159,4	49,0	48	30.400	4	5,6	2.800	15.400,00	080144031

Modelo F50HC-E7 con desescarche electrico (Ø de Ventiladores 500 mm). Paso de Aletas 7,5 mm.

MODELO	Potencia frigorífica en R404A (KW)			Sup. Ext. (m ²)	Vol. int. (dm ³)	Dardo aire (m)	Caudal Aire (m ³ /h)	Ventiladores. 400V/3/50			Des. Electrico 230V/1F (W)	€/Und	CÓDIGO
	T ^a . C. 10° C	T ^a . C. 0° C	T ^a . C. -20° C					Nº	Int (A)	Pot. (W)			
	T ^a . Ev. 0° C	T ^a . Ev. -8° C	T ^a . Ev. -26° C										
F50HC 1800 E7	14,58	9,99	6,21	29,9	10,0	35	7.800	1	1,4	700	4,24	5.420,00	080144103
F50HC 1802 E7	17,93	12,28	7,64	39,8	13,0	32	7.600	1	1,4	700	5,93	6.160,00	080144107
F50HC 1806 E7	29,16	19,98	12,42	59,7	19,0	42	15.600	2	2,8	1.400	7,84	8.310,00	080144111
F50HC 1808 E7	36,07	24,72	15,36	79,8	25,0	39	15.200	2	2,8	1.400	10,97	9.400,00	080144115
F50HC 1812 E7	44,50	30,49	18,95	89,7	28,0	47	23.400	3	4,2	2.100	11,44	11.200,00	080144119
F50HC 1814 E7	52,70	36,11	22,45	119,6	36,0	44	22.800	3	4,2	2.100	16,01	13.200,00	080144123
F50HC 1818 E7	59,29	40,63	25,25	119,6	36,0	51	31.200	4	5,6	2.800	15,04	14.900,00	080144127
F50HC 1820 E7	72,14	49,43	30,73	159,4	49,0	48	30.400	4	5,6	2.800	21,05	16.900,00	080144131

Modelo F50HC-N10 sin desescarche (Ø de Ventiladores 500 mm). Paso de Aletas 10,0 mm.

MODELO	Potencia frigorífica en R404A (KW)			Sup. Ext. (m ²)	Vol. int. (dm ³)	Dardo aire (m)	Caudal Aire (m ³ /h)	Ventiladores. 400V/3/50			€/Und	CÓDIGO
	T ^a . C. 10° C	T ^a . C. 0° C	T ^a . C. -20° C					Nº	Int (A)	Pot. (W)		
	T ^a . Ev. 0° C	T ^a . Ev. -8° C	T ^a . Ev. -26° C									
F50HC 1900 N10	11,56	7,92	4,92	23,2	10,0	35	8.100	1	1,4	700	4.920,00	080144004
F50HC 1902 N10	14,47	9,92	6,16	31	13,0	34	7.800	1	1,4	700	5.360,00	080144008
F50HC 1906 N10	23,00	15,76	9,80	46,4	19,0	43	16.200	2	2,8	1.400	7.610,00	080144012
F50HC 1908 N10	29,16	19,98	12,42	61,9	25,0	42	15.600	2	2,8	1.400	8.310,00	080144016
F50HC 1912 N10	35,53	24,35	15,13	69,7	28,0	48	24.300	3	4,2	2.100	10.300,00	080144020
F50HC 1914 N10	43,52	29,82	18,54	93	36,0	47	23.400	3	4,2	2.100	11.700,00	080144024
F50HC 1918 N10	47,20	32,34	20,10	93	36,0	52	32.400	4	5,6	2.800	13.500,00	080144028
F50HC 1920 N10	58,43	40,03	24,89	123,9	49,0	51	31.200	4	5,6	2.800	14.900,00	080144032

Factores de corrección: Para R134a multiplicar las potencias referidas en las tablas por el factor 0,92

Para R449A multiplicar las potencias referidas en las tablas por el factor 0,97 en MT y 0,94 en BT

Para R452A multiplicar las potencias referidas en las tablas por el factor 0,94

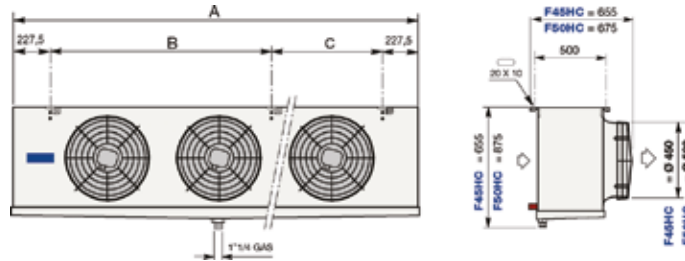
EVAPORADORES



Modelo F50HC-E10 con desescarche electrico (Ø de Ventiladores 500 mm). Paso de Aletas 10,0 mm.

MODELO	Potencia frigorífica en R404A (KW)			Sup. Ext. (m ²)	Vol. int. (dm ³)	Dardo aire (m)	Caudal Aire (m ³ /h)	Ventiladores. 230V/1/50 Ø 315 mm			Des. Electrico 230V/1F (W)	€/Und	CÓDIGO
	T ^a . C. 10° C	T ^a . C. 0° C	T ^a . C. -20° C					Nº	Int (A)	Pot. (W)			
	T ^a . Ev. 0° C AT:10	T ^a . Ev. -8° C AT:8	T ^a . Ev. -26° C AT:6										
F50HC 1900 E10	11,56	7,92	4,92	23,2	10,0	35	8.100	1	1,4	700	4,24	5.350,00	080144104
F50HC 1902 E10	14,47	9,92	6,16	31	13,0	34	7.800	1	1,4	700	5,93	6.060,00	080144108
F50HC 1906 E10	23,00	15,76	9,80	46,4	19,0	43	16.200	2	2,8	1.400	7,84	8.170,00	080144112
F50HC 1908 E10	29,16	19,98	12,42	61,9	25,0	42	15.600	2	2,8	1.400	10,97	9.200,00	080144116
F50HC 1912 E10	35,53	24,35	15,13	69,7	28,0	48	24.300	3	4,2	2.100	11,44	11.000,00	080144120
F50HC 1914 E10	43,52	29,82	18,54	93	36,0	47	23.400	3	4,2	2.100	16,01	12.900,00	080144124
F50HC 1918 E10	47,20	32,34	20,10	93	36,0	52	32.400	4	5,6	2.800	15,04	14.500,00	080144128
F50HC 1920 E10	58,43	40,03	24,89	123,9	49,0	51	31.200	4	5,6	2.800	21,05	16.500,00	080144132

DIMENSIONES



F50HC	1600-4	1602-4	1606-4	1608-4	1612-4	1614-4	1618-4	1620-4
		1700-6	1702-6	1706-6	1708-6	1712-6	1714-6	1718-6
	1800-7	1802-7	1806-7	1808-7	1812-7	1814-7	1818-7	1820-7
	1900-10	1902-10	1906-10	1908-10	1912-10	1914-10	1918-10	1920-10
Peso	108	117	175	194	242	269	302	339
	103	111	166	182	228	250	284	315
	100	108	160	174	220	240	273	300
Cota mm	A	98	104	155	167	212	230	262
	B	1.285	1.285	2.085	2.085	2.885	2.885	3.685
	C	830	830	1.630	1.630	2.430	2.430	1.600
Conexión	Entrada mm	-	-	-	-	-	1.630	1.630
	Salida mm	16	16	28	28	28	28	35
	35	42	54	54	64	54	64	76

GAMA INDUSTRIAL

Industriales Cúbicos “ CHS - LHS “



El intercambiador CHS (Compact Hitec Surface) con geometría al tresbolillo, se fabrica con las aletas Turbofin 3 y se caracteriza por un buen coeficiente entre superficie secundaria de las aletas y la primaria de los tubos, lo que nos permite conseguir un rango de potencias muy altas

El intercambiador LHS (large Hitec Surface) con geometría cuadrada se fabrica con las aletas Turbofin 4 y se caracteriza por un óptimo coeficiente entre la superficie secundaria de las aletas y la primaria de los tubos, lo que permite conseguir potencias análogas a las obtenidas por la serie CHS.

CHS : Se recomiendan para cámaras que funcionan con temperaturas positivas y negativas empleadas en conservación de productos ó con bajo contenido de humedad ó embalados.

LHS : Se recomiendan para cámaras con temperaturas positivas y negativas empleadas en la conservación de productos con gran contenido de humedad y en cámaras para congelación.

Los modelos cubren capacidades que van desde 6 a 215 Kw

Industriales Cúbicos “ F62HC - F64HC”

F62HC

Los modelos cubren capacidades que van desde 31,5 a 88,3 Kw

F64HC

Los modelos cubren capacidades que van desde 44,6 a 122,4Kw



Industriales de Doble Flujo “ CD63H- CD64H”

CD63H

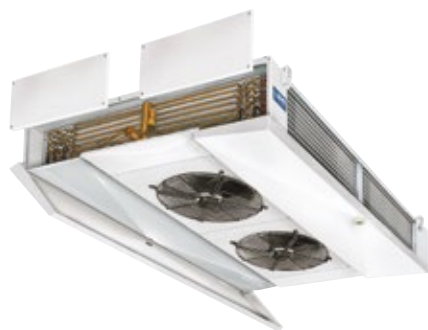
BAJA VENTILACION (6P).

Los modelos cubren capacidades que van desde 12,8 a 103,1 Kw

CD64H

ALTA CAPACIDAD (4P).

Los modelos cubren capacidades que van desde 15 a 125,1 Kw



Evaporador especial “ Fast Freezer “ . Serie FF

La gama de evaporadores especiales FAST FREEZER, fabricada con tecnología HITEC, se caracteriza por la utilización de un nuevo intercambiador de calor construido con tubo de cobre con estriado interno helicoidal y con nuevas aletas TURBOFIN 4 que conllevan una configuración particular para aplicaciones en baja temperatura con formación de escarcha.

FF50H (Ventiladores 500 mm) : 24 modelos (De 13,6 a 89,4 Kw)

FF63H (Ventiladores 630 mm) : 18 modelos (De 22,3a 109,4 Kw).

