

UNIDADES CONDENSADORAS GEA BOCK. **SERIE HGX12/HGX22.**



Unidades equipadas con compresor GEA BOCK Pluscom de la serie HG 12 , condensador de tubo de cobre y aletas de aluminio, ventilador monofásico de rotor externo, válido para regulación de velocidad, recipiente de líquido equipado con visor y válvula de cierre rotalock , amortiguadores, firme sujeción en la línea de descarga, protección para las curvas del condensador. ECODESING CONFORM.

Unidades equipadas con:

- Filtro deshidratador.
- Visor de líquido.
- Presostado DANFOSS de Alta y Baja (KP17W).
- Con compresor Pluscom serie 12 HG refrigerado por gas de aspiración.



R134a/R513A/R449A/R448A/R452A/R404A

MODELO	C.V.	Desplazamiento m ³ /h 50 Hz	Refrigerante	Rendimiento en (W) a temperatura de evaporación de:						€/Und	CÓDIGO
				5° C	0° C	-5° C	-10° C	-25° C	-30° C		
SHGX12P/60-4 SLE	1	5,4	R134a/R513A	3.250	2.680	2.180	1.740	770	-	3.430,00	14579E
			R449A/R448A	4.700	3.930	3.240	2.640	1.290	970		
			R452A/R404A	4.670	3.940	3.290	2.700	1.310	980		
SHGX12P/75-4 SLE	1,5	6,7	R134a/R513A	4.010	3.310	2.680	2.130	920	-	3.460,00	14581E
			R449A/R448A	5.680	4.770	3.960	3.240	1.620	1.230		
			R452A/R404A	5.610	4.800	4.050	3.370	1.730	1.320		
SHGX12P/110-4 SLE	2	9,4	R134a/R513A	5.280	4.400	3.610	2.900	1.310	-	3.910,00	14585E
			R449A/R448A	7.260	6.170	5.180	4.290	2.220	1.710		
			R452A/R404A	7.110	6.160	5.270	4.440	2.380	1.840		
SHGX22e/125-4 SLE	3	11,1	R134a/R513A	6.480	5.360	4.330	3.410	1.400	-	4.090,00	16041E
			R449A/R448A	8.920	7.580	6.350	5.250	2.660	2.010		
			R452A/R404A	8.820	7.630	6.500	5.440	2.750	2.050		
SHGX22e/160-4 SLE	3	13,7	R134a/R513A	7.870	6.530	5.320	4.240	1.810	-	4.140,00	16042E
			R449A/R448A	10.400	8.960	7.630	6.420	3.490	2.730		
			R452A/R404A	10.200	8.850	7.580	6.360	3.230	2.410		
SHGX22e/190-4 SLE	4	16,5	R134a/R513A	9.930	8.300	6.810	5.480	2.490	-	4.560,00	16043E
			R449A/R448A	14.100	12.000	10.100	8.400	4.510	3.530		
			R452A/R404A	14.200	12.200	10.400	8.640	4.530	3.490		

(*) La unidad SHGX22e/190-4 SLE, incluye válvula de seguridad.

Para el uso con otros refrigerantes no expresados en la tablas, rogamos consulten rendimiento y límites de aplicación.

(*) Los rendimientos indicados en las tablas, están expresados para una T° ambiente :+ 32°C . T° gas aspiración +20°C , sin subenfriamiento de líquido. Temperatura de evaporación Dew point (rocío).

Refrigeración adicional ó reducción de la temperatura del gas de aspiración (Atoh<20K)

UNIDADES CONDENSADORAS GEA BOCK. **SERIE HGX34/HGX44.**



Unidades equipadas con compresor BOCK de la serie HG , condensador de tubo de cobre y aletas de aluminio, ventilador monofasico de rotor externo, válido para regulación de velocidad, recipiente de líquido equipado con visor y válvula de cierre rotalock , amortiguadores, firme sujeción en la línea de descarga, protección para las curvas del condensador. ECODESING CONFORM.

Unidades equipadas con:

- Filtro deshidratador.
- Visor de líquido.
- Presostato DANFOSS de Alta y Baja (KP17W).
- Válvula de seguridad.
- Con compresor PLUScom HG refrigerado por gas de aspiración.



R134a/R513A/R449A/R448A/R452A/R404A

MODELO	C.V.	Desplazamiento m³/h 50 Hz	Refrigerante	Rendimiento en (W) a temperatura de evaporación de:						€/Und	CÓDIGO
				5° C	0° C	-5° C	-10° C	-25° C	-30° C		
SHGX34e/255-4 LE	4	22,1	R134a/R513A	12.500	10.400	8.440	6.680	2.740	-	4.810,00	16107E
			R449A/R448A	-	14.300	12.100	10.000	4.910	3.590		
			R452A/R404A	-	14.600	12.500	10.500	5.390	4.070		
SHGX34e/255-4 SLE	5	22,1	R134a/R513A	12.500	10.400	8.440	6.680	2.740	-	5.450,00	16111E
			R449A/R448A	16.900	14.500	12.200	10.200	4.960	3.620		
			R452A/R404A	17.200	14.800	12.600	10.500	5.210	3.900		
SHGX34e/315-4 LE	5	27,3	R134a/R513A	14.700	12.300	10.100	8.050	3.560	-	5.360,00	16108E
			R449A/R448A	-	-	14.300	11.900	5.960	4.430		
			R452A/R404A	-	-	14.600	12.400	6.600	5.030		
SHGX34e/315-4 SLE	7,5	27,3	R134a/R513A	15.400	12.800	10.500	8.300	3.620	-	6.290,00	16112E
			R449A/R448A	21.700	18.400	15.400	12.600	6.190	4.580		
			R452A/R404A	21.500	18.600	15.800	13.300	6.840	5.180		
SHGX34e/380-4 LE	7,5	33,1	R134a/R513A	18.100	15.200	12.600	10.200	4.680	-	6.530,00	16109E
			R449A/R448A	-	-	17.800	14.900	7.690	5.810		
			R452A/R404A	-	-	18.000	15.300	8.250	6.380		
SHGX34e/380-4 SLE	10	33,1	R134a/R513A	18.800	15.800	13.000	10.500	4.760	-	6.980,00	16113E
			R449A/R448A	26.500	22.600	19.000	15.800	8.020	6.060		
			R452A/R404A	26.400	22.900	19.600	16.600	8.880	6.880		
SHGX44e/475-4 LE	10	41,3	R134a/R513A	23.000	19.300	16.000	13.000	6.020	-	7.990,00	16194E
			R449A/R448A	-	-	23.200	19.400	10.100	7.690		
			R452A/R404A	-	27.400	23.500	20.000	11.100	8.640		
SHGX44e/475-4 SLE	13	41,3	R134a/R513A	25.000	20.800	17.100	13.800	6.240	-	9.430,00	16198E
			R449A/R448A	35.900	30.400	25.400	21.000	10.600	8.000		
			R452A/R404A	35.900	30.800	26.100	21.900	11.700	9.000		
SHGX44e/565-4 LE	13	49,2	R134a/R513A	26.400	22.400	18.600	15.300	7.220	-	8.180,00	16195E
			R449A/R448A	-	-	26.400	22.300	12.000	9.200		
			R452A/R404A	-	-	26.600	22.800	13.000	10.300		
SHGX44e/565-4 SLE	15	49,2	R134a/R513A	29.500	24.700	20.300	16.400	7.560	-	11.200,00	16199E
			R449A/R448A	42.700	36.200	30.400	25.100	12.900	9.780		
			R452A/R404A	42.600	36.600	31.100	26.200	14.200	11.000		

Para el uso con otros refrigerantes no expresados en las tablas, rogamos consulten rendimiento y límites de aplicación.

(*) Los rendimientos indicados en las tablas, están expresados para una Tº ambiente :+ 32°C . Tª gas aspiración +20°C , sin subenfriamiento de líquido. Temperatura de evaporación Dew point (rocío).

Refrigeración adicional ó reducción de la temperatura del gas de aspiración (AtoH<20K)

DATOS TECNICOS UNIDADES CONDENSADORAS "PLUSCOM".

MODELO	Compresor			Condensador				Recipiente Capacidad (Litros)	Peso	Conexiones						
	m ³ /h a 50 Hz	Tensión (V)	Int. Max (A)	Tensión (V)	Int. consumida (A)	Pot. Absorbida	Caudal (m ³ /h)			SV		FLA		SI (pulg.)	Y1 (pulg.)	Y2 (pulg.)
										mm	pulg.	mm	pulg.			
SHGX12P/60-4SLE	5,40	220-240V A / 380-420V Y 3F 50 Hz 265-290V A / 440-480V Y 3F 60 Hz	6,8/3,9	230V 1F 50 / 60 Hz	1,22	280	3550	6,00	88	16	5/8	12	1/2	-	7/16	7/16
SHGX12P/75-4SLE	6,70		8,0/4,6		1,22	280	3550	6,00	91	16	5/8	12	1/2	-	7/16	7/16
SHGX12P/110-4SLE	9,40		10,6/6,1		1,22	280	3550	6,00	94	16	5/8	12	1/2	-	7/16	7/16
SHGX22e/125-4SLE	11,10		10,8/6,2		1,22	280	3410	6,00	126	22	7/8	12	1/2	-	7/16	7/16
SHGX22e/160-4SLE	13,70		13,1/7,6		1,22	280	3410	6,00	128	22	7/8	12	1/2	-	7/16	7/16
SHGX22e/190-4SLE	16,50		16,2/9,4		2,5	580	5950	8,00	150	22	7/8	12	1/2	1/2	7/16	7/16

MODELO	Compresor			Condensador				Recipiente Capacidad (Litros)	Peso	Conexiones						
	m ³ /h a 50 Hz	Tensión (V)	Int. Max (A)	Tensión (V)	Int. consumida (A)	Pot. Absorbida	Caudal (m ³ /h)			SV		FLA		SI (pulg.)	Y1 (pulg.)	Y2 (pulg.)
										mm	pulg.	mm	pulg.			
SHGX34e / 255-4LE	22,10	220-240V A / 380-420V Y 3F 50 Hz 265-290V A / 440-480V Y 3F 60 Hz	17,0/9,8	230V 1F 50 / 60 Hz	2,5	580	5950	8,00	166	28	1 1/8	12	1/2	1/2	7/16	7/16
SHGX34e / 255-4LE	22,10		21,1/12,2		2,5	580	5950	10,00	173	28	1 1/8	16	5/8	1/2	7/16	7/16
SHGX34e / 315-4LE	27,30		21,1/12,2		2,5	580	5950	8,00	169	28	1 1/8	12	1/2	1/2	7/16	7/16
SHGX34e / 315-4SLE	27,30		25,5/14,7		2X2,5	2X500	8740	14,00	180	28	1 1/8	16	5/8	1/2	7/16	7/16
SHGX34e / 380-4LE	33,10		26,1/15,1		2X2,5	2X500	8740	14,00	176	28	1 1/8	16	5/8	1/2	7/16	7/16
SHGX34e / 380-4SLE	33,10		31,2/18,0		2X2,5	2X500	9490	14,00	185	28	1 1/8	16	5/8	1/2	7/16	7/16
SHGX44e / 475-4LE	41,30		19(50/50)		2X2,5	2X500	9490	14,00	256	35	1 3/8	16	5/8	1/2	7/16	7/16
SHGX44e/475-4SLE	41,30		23(50/50)		4X2,5	4X500	16280	14,00	312	35	1 3/8	16	5/8	1/2	7/16	7/16
SHGX44e/565-4LE	49,20		22(50/50)		2X2,5	2X500	9490	14,00	256	35	1 3/8	16	5/8	1/2	7/16	7/16
SHGX44e/565-4 SLE	49,20	26(50/50)	4X2,5	4X500	14880	23,00	329	42	1 5/8	22	7/8	1/2	7/16	7/16		

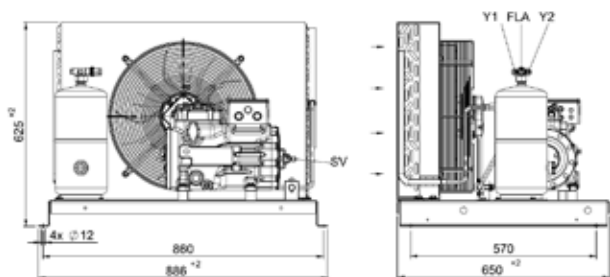
SV: Válvula de cierre línea de aspiración.
 FLA: Salida líquido.
 SI : Conexión válvula de seguridad.
 Y1 : Conexión lado de líquido(puede ser cerrado)
 Y2 : Conexión lado de líquido(no puede ser cerrado)

ACCESORIOS MONTADOS	€/Und	CÓDIGO
SEPARADOR DE ACEITE CARLY 1/2"	734,00	01BK15059
SEPARADOR DE ACEITE CARLY 5/8"	799,00	01BK15029
SEPARADOR DE ACEITE CARLY 7/8"	916,00	01BK15030
SEPARADOR DE ACEITE CARLY 1 1/8"	1.050,00	01BK15031
VÁLVULA ANTIRETORNO DANFOSS NRV6S 3/8"	128,00	020-1057M
VÁLVULA ANTIRETORNO DANFOSS NRV10S 1/2"	146,00	020-1058M
VÁLVULA ANTIRETORNO DANFOSS NRV12S 1/2"	141,00	020-1012M
VÁLVULA ANTIRETORNO DANFOSS NRV12S 5/8"	141,00	020-1052M
VÁLVULA ANTIRETORNO DANFOSS NRV16S 5/8"	156,00	020-1018M
VÁLVULA ANTIRETORNO DANFOSS NRV19S 7/8"	166,00	020-1054M
VÁLVULA ANTIRETORNO DANFOSS NRV22S 7/8"	281,00	020-1020M
VÁLVULA ANTIRETORNO DANFOSS NRV22S 1 1/8"	291,00	020-1060M
SEPARADOR DE LÍQUIDO CARLY 5/8"	665,00	01BK15345
SEPARADOR DE LÍQUIDO CARLY 7/8"	690,00	01BK15045
SEPARADOR DE LÍQUIDO CARLY 1 1/8"	930,00	01BK15050
SEPARADOR DE LÍQUIDO CARLY 1 3/8"	1.160,00	01BK15051
REGULADOR DE VELOCIDAD DANFOSS XGE 4M	280,00	061H3240G
PRESOSTATO AP DANFOSS KP5	220,00	060-1177M
PRESOSTATO DIFERENCIAL DE ACEITE DANFOSS MP55	627,00	01BK15021

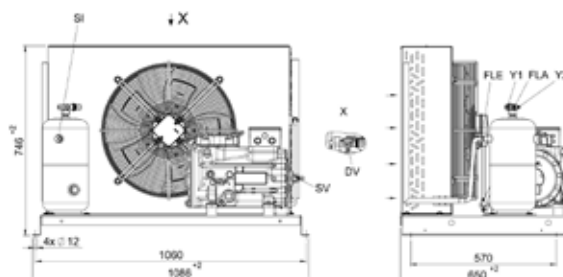
ACCESORIOS SIN MONTAR	€/Und	CÓDIGO
RESISTENCIA DE CÁRTER BOCK 50-120 W SERIES 12, 22 Y 34	68,80	08028
RESISTENCIA DE CÁRTER BOCK 160 W SERIE 44	80,40	81252
KIT VENTILADOR DE CULATA BOCK Ø 250 MM, 220 V SERIE 12P (Incluye acoplamiento)	410,00	80319
VENTILADOR DE CULATA BOCK, Ø315 MM, 220 V SERIES 22e/34e/44e (No incluye acoplamiento)	399,00	06808
ACOPLAMIENTO VENT. CULATA, Ø 315 MM SERIE 22	54,00	81348
ACOPLAMIENTO VENT. CULATA, Ø 315 MM SERIE 34	54,00	81361
ACOPLAMIENTO VENT. CULATA, Ø 315 MM SERIE 44	66,90	81133
CARENADO PROTECCIÓN SERIE 12P y 22e HASTA 160-4SL (885 X 650 X 630 MM)	Consultar	08772



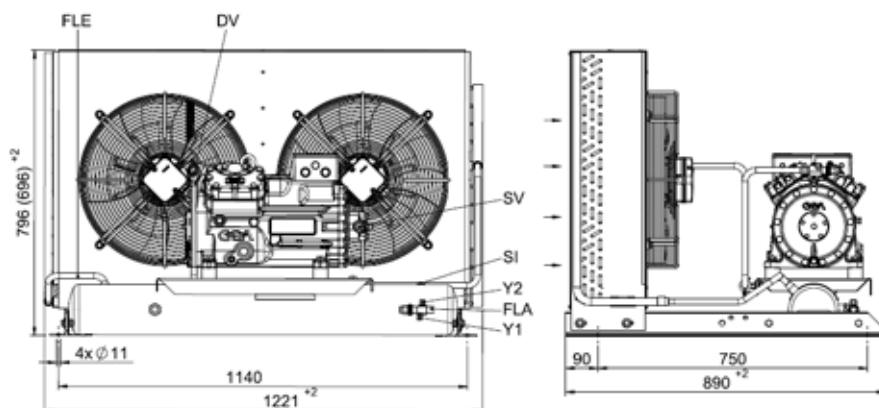
SHGX12P, SHGX22e/125-4SL y SHGX22e/160-4SL



SHGX22e/190-4SL, SHGX34e/255-4L, SHGX34e/255-4SL y SHGX34e/315-4L



SHGX34e315-4SL, SHGX34e/380-4L y SHGX34e/380-4SL, SHGX44e/475-4L y SHGX44e/565-4



SHGX44e/475-4SL y SHGX44e/565-4SL

