

## GRUPO DE CONDENSACIÓN CARROZADO DIGITAL SCROLL. GAMA DUO CU.



Los grupos de condensación carrozados DUO están disponibles en versión axial ó centrífuga. Estos grupos integran dos compresores scroll, de los cuales uno es DIGITAL, permitiendo una modulación de potencia del 10% al 100%.

- Compacto y nivel sonoro bajo.
- Tecnología microcanales:
  - Reducción del 75% de la carga de refrigerante en DUOMT 29-45-57 y todos los modelos de negativa
- Dos compresores scroll, de los cuales uno es Digital.
- Disponible en versión ventiladores axiales ó centrífugos.
- Multifluídos : R134a, R407F, R407A , R404A, R448A y R449A
- Ahorro energético : AP flotante, recuperación de calor.
- Seguridad y fiabilidad :
  - Tratamiento anticorrosión ( DUO 29-45-57)
  - Funcionamiento de emergencia presostático.
  - Controlador de aceite electrónico.
- Listo para instalar: Suministro frigorífico y eléctrico completo.
- Fácil mantenimiento : Acceso completo a los componentes.

## R404A-R134a-R448A-R449A-R407F-R407A.

## DUO CU MT- A. Gama Positiva. Ventiladores axiales

| MODELO             | Compresores  | C.V.    | Pot. Frig. (Kw) temp. evap. -10°C / temp. amb. +32°C |       |       |       |       |       | Medidas (mm)      |                  | €/Und  | CÓDIGO |
|--------------------|--------------|---------|--|-------|-------|-------|-------|-------|-------------------|------------------|--------|--------|
|                    |              |         | R404A  | R134a | R407F | R407A | R448A | R449A | Largox            | ProfundoxAlto    |        |        |
| <b>DUO CU 29A</b>  | ZB29+ZBD29   | 4+4     | 14,6   | 8,3   | 14,1  | 13,6  | 13,3  | 13,6  | 1.195X660X1.504   | <b>16.500,00</b> | DUO29  |        |
| <b>DUO CU 45A</b>  | ZB45+ZBD45   | 6+6     | 20,6   | 12,4  | 20,0  | 19,2  | 19,9  | 19,9  | 1.195X660X1.504   | <b>19.200,00</b> | DUO45  |        |
| <b>DUO CU 57A</b>  | ZB57+ZBD57   | 7,5+7,5 | 25,3   | 15,0  | -     | -     | 25,0* | 25,0* | 1.195X660X1.504   | <b>20.400,00</b> | DUO57  |        |
| <b>DUO CU 76A</b>  | ZB76+ZBD76   | 10+10   | 36,9   | 21,0  | 36,3  | 34,1  | 35,0  | 35,0  | 1.960X1.195X1.635 | <b>25.300,00</b> | DUO76  |        |
| <b>DUO CU 114A</b> | ZB114+ZBD114 | 15-15   | 48,1   | 29,2  | -     | 44,7* | 45,6* | 45,5* | 1.960X1.195X1.635 | <b>26.900,00</b> | DUO114 |        |

## R404A-R134a-R448A-R449A-R407F-R407A.

## DUO CU MT- A. Gama Positiva. Ventiladores centrífugos

| MODELO            | Compresores  | C.V.      | Pot. Frig. (Kw) a 150 pa temp. evap. -10°C / temp. amb. +32°C |       |       |       |       |       | Medidas (mm)     |                  | €/Und   | CÓDIGO |
|-------------------|--------------|-----------|---|-------|-------|-------|-------|-------|------------------|------------------|---------|--------|
|                   |              |           | R404A   | R134a | R407F | R407A | R448A | R449A | Largox           | ProfundoxAlto    |         |        |
| <b>DUO CU 29C</b> | ZB29+ZBD29   | 4 + 4     | 14,6  | 8,3   | 14,2  | 13,7  | 13,4  | 13,7  | 1.195x660x1.407  | <b>Consultar</b> | DUO29C  |        |
| <b>DUO CU 45C</b> | ZB45+ZBD45   | 6 + 6     | 20,6  | 12,5  | 20,1  | 19,3  | 20,0  | 20,0  | 1.195x660x1.407  | <b>Consultar</b> | DUO45C  |        |
| <b>DUO CU 57C</b> | ZB57+ZBD57   | 7,5 + 7,5 | 25,3  | 15,2  | -     | -     | 25,2* | 25,2* | 1.195x660x1.407  | <b>Consultar</b> | DUO57C  |        |
| <b>DUO CU 76C</b> | ZB76+ZBD76   | 10 + 10   | 36,9  | 21,2  | 36,3  | 34,4  | 35,3  | 35,3  | 1960x1.195x1.622 | <b>25.200,00</b> | DUO76C  |        |
| <b>DUO CU114C</b> | ZB114+ZBD114 | 15 + 15   | 48,4  | 29,3  | -     | 45,2* | 46,3* | 45,3* | 1960x1.195x1.622 | <b>27.100,00</b> | DUO114C |        |

\* Atención! La temperatura en exteriores limitado a +34°C

Rendimientos expresados a temperatura de evaporación -10°C y temperatura ambiente +32°C. 10 K de recalentamiento total y 3K de subenfriamiento.

| MODELO            | Tem. ext. max a temp. -10°C (R449A) | Nivel sonoro dB (A) 10 m | Conexiones |        | Peso (Kg) | MODELO            | Tem. ext. max a temp. -10°C (R449A) | Nivel sonoro dB (A) 10 m | Conexiones |        | Peso (Kg) |
|-------------------|-------------------------------------|--------------------------|------------|--------|-----------|-------------------|-------------------------------------|--------------------------|------------|--------|-----------|
|                   |                                     |                          | Asp.       | Liq.   |           |                   |                                     |                          | Asp.       | Liq.   |           |
| <b>DUO CU 29A</b> | +43°C                               | 41                       | 1 3/8"     | 5/8"   | 290       | <b>DUO CU 29C</b> | +43°C                               | 56                       | 1 3/8"     | 5/8"   | 330       |
| <b>DUO CU 45A</b> | +40°C                               | 42                       | 1 3/8"     | 5/8"   | 300       | <b>DUO CU 45C</b> | +40°C                               | 56                       | 1 3/8"     | 5/8"   | 340       |
| <b>DUO CU 57A</b> | +36°C                               | 45                       | 1 5/8"     | 7/8"   | 310       | <b>DUO CU 57C</b> | +37°C                               | 56                       | 1 5/8"     | 7/8"   | 350       |
| <b>DUO CU 76A</b> | +41°C                               | 44                       | 2 1/8"     | 7/8"   | 530       | <b>DUO CU 76C</b> | +42°C                               | 57                       | 2 1/8"     | 7/8"   | 540       |
| <b>DUO CU114A</b> | +37°C                               | 46                       | 2 1/8"     | 1 1/8" | 540       | <b>DUO CU114C</b> | +37°C                               | 57                       | 2 1/8"     | 1 1/8" | 550       |

## R448A-R449A-R407F.

## DUO CU LT- A. Gama Negativa. Ventiladores axiales.

| MODELO               | Compresores | C.V.    | Pot. Frig. (Kw) temp. evap. -35°C / temp. amb. +32°C |       |       | Nº de ventiladores | Medidas (mm)<br>LargoxProfundoxAlto | €/Und            | CÓDIGO     |
|----------------------|-------------|---------|--|-------|-------|--------------------|-------------------------------------|------------------|------------|
|                      |             |         | R448A  | R449A | R407F |                    |                                     |                  |            |
| <b>DUO CU13 1F A</b> | ZF13+ZFD13  | 4+4     | 7  | 7     | 7     | 1x 800             | 1.320x1.128x1.560                   | <b>23.900,00</b> | DUOLT131FA |
| <b>DUO CU18 1F A</b> | ZF18+ZFD18  | 6+6     | 10   | 10    | 10    | 1x 800             | 1.320x1.128x1.560                   | <b>27.600,00</b> | DUOLT181FA |
| <b>DUO CU25 1F A</b> | ZF25+ZFD25  | 7,5+7,5 | 12   | 12    | 13    | 1x 800             | 1.320x1.128x1.560                   | <b>29.100,00</b> | DUOLT251FA |
| <b>DUO CU26 1F A</b> | ZF26+ZFD26  | 10+10   | 12   | 12    | 12    | 1x 800             | 1.320x1.128x1.560                   | <b>26.600,00</b> | DUOLT261FA |
| <b>DUO CU13 2F A</b> | ZF13+ZFD13  | 4+4     | 6  | 6     | 7     | 2x450              | 1.195x660x1.504                     | <b>24.200,00</b> | DUOLT132FA |
| <b>DUO CU18 2F A</b> | ZF18+ZFD18  | 6+6     | 10   | 10    | 10    | 2x500              | 1.320x1.128x1.965                   | <b>30.300,00</b> | DUOLT182FA |
| <b>DUO CU25 2F A</b> | ZF25+ZFD25  | 7,5+7,5 | 12   | 12    | 13    | 2x500              | 1.320x1.128x1.965                   | <b>32.000,00</b> | DUOLT252FA |

## R448A-R449A-R407F.

## DUO CU LT- A. Gama Negativa. Ventiladores centrifugos.

| MODELO            | Compresores | C.V.    | Pot. Frig. a 150pa (Kw) temp. evap. -35°C / temp. amb. +32°C |       |       | Nº de ventiladores | Medidas (mm)<br>LargoxProfundoxAlto | €/Und            | CÓDIGO   |
|-------------------|-------------|---------|--|-------|-------|--------------------|-------------------------------------|------------------|----------|
|                   |             |         | R448A  | R449A | R407F |                    |                                     |                  |          |
| <b>DUO CU13 C</b> | ZF13+ZFD13  | 4+4     | 7  | 7     | 7     | 1x 800             | 1.320x1.128x1.783                   | <b>24.700,00</b> | DUOLT13C |
| <b>DUO CU18 C</b> | ZF18+ZFD18  | 6+6     | 10   | 10    | 10    | 1x 800             | 1.320x1.128x1.783                   | <b>27.800,00</b> | DUOLT18C |
| <b>DUO CU25 C</b> | ZF25+ZFD25  | 7,5+7,5 | 12   | 12    | 13    | 1x 800             | 1.320x1.128x1.783                   | <b>29.300,00</b> | DUOLT25C |

Rendimientos expresados a temperatura de evaporación -35°C y temperatura ambiente +32°C. 10 K de recalentamiento total y 3K de subenfriamiento.

| MODELO                   | Tem. ext. max a temp. -35°C (R449A) | Nivel sonoro dB (A) 10 m | Conexiones |      | Peso (Kg) | MODELO                | Tem. ext. max a temp. -35°C (R449A) | Nivel sonoro dB (A) 10 m | Conexiones |      | Peso (Kg) |
|--------------------------|-------------------------------------|--------------------------|------------|------|-----------|-----------------------|-------------------------------------|--------------------------|------------|------|-----------|
|                          |                                     |                          | Asp.       | Liq. |           |                       |                                     |                          | Asp.       | Liq. |           |
| <b>DUO CU LT 13 1F</b>   | +42°C                               | 46                       | 1 1/8"     | 1/2" | 320       | <b>DUO CU LT 13 C</b> | +42°C                               | 49                       | 1 1/8"     | 1/2" | 320       |
| <b>DUO CU LT 18 1F A</b> | +40°C                               | 45                       | 1 3/8"     | 5/8" | 325       | <b>DUO CU LT 18 C</b> | +40°C                               | 46                       | 1 3/8"     | 5/8" | 325       |
| <b>DUO CU LT 25 1F A</b> | +38°C                               | 46                       | 1 3/8"     | 5/8" | 325       | <b>DUO CU LT 25 C</b> | +38°C                               | 47                       | 1 3/8"     | 5/8" | 325       |
| <b>DUO CU LT 26 1F A</b> | +43°C                               | 49                       | 1 3/8"     | 5/8" | 325       |                       |                                     |                          |            |      |           |
| <b>DUO CU LT 13 2F A</b> | +41°C                               | 43                       | 1 1/8"     | 1/2" | 320       |                       |                                     |                          |            |      |           |
| <b>DUO CU LT18 2F A</b>  | +40°C                               | 56                       | 1 3/8"     | 5/8" | 325       |                       |                                     |                          |            |      |           |
| <b>DUO CU LT 25 2F A</b> | +38°C                               | 53                       | 1 3/8"     | 5/8" | 325       |                       |                                     |                          |            |      |           |

## UNIDADES DE COMPRESIÓN CON BANCADA Y CALDERÍN. SERIE MR.

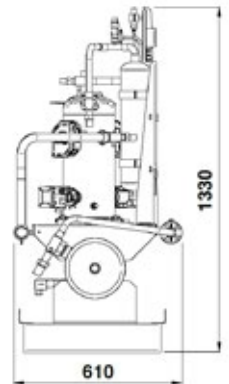
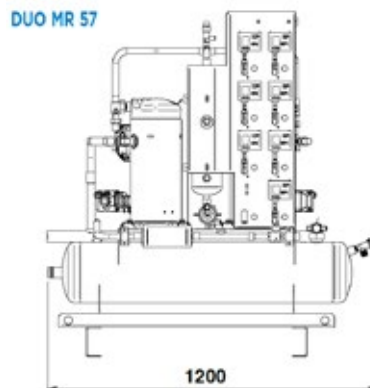
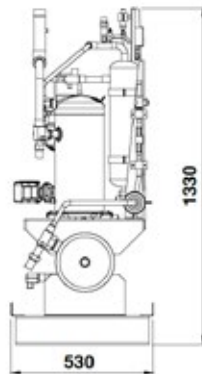
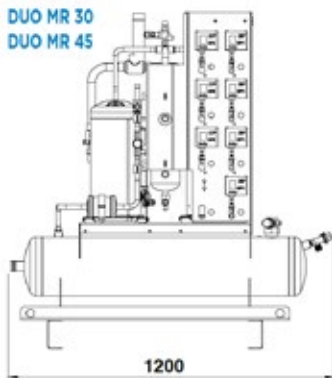


- Grupo integrado por 2 compresores scroll, de los cuales uno es DIGITAL, permitiendo una modulación de la capacidad adaptada a las configuraciones con varios servicio.
- Regulación electrónica del aceite con separador de aceite con reserva de 2 litros , asegurando fiabilidad y seguridad.
- Suministro completo y listo para instalar: Todos los componentes premontados de fábrica.

| MODELO          | Compresores | Pot. Frig. (Kw) temp. evap. -10°C / temp. cond. +42°C |       |       |       | Potencia Absorbida (Kw) |       |       |       | Intensidad máxima (A) | Volumen depósito | €/Und            | CÓDIGO |
|-----------------|-------------|---|-------|-------|-------|-------------------------|-------|-------|-------|-----------------------|------------------|------------------|--------|
|                 |             | R134a   | R407A | R407F | R404A | R134a                   | R407A | R407F | R404A |                       |                  |                  |        |
| <b>DUO MR30</b> | ZB30+ZBD30  | 8,4   | 14,2  | 14,1  | 14,2  | 4,6                     | 6,6   | 7,0   | 7,2   | 15,8                  | 40               | <b>Consultar</b> | MR30   |
| <b>DUO MR45</b> | ZB45+ZBD45  | 12,5  | 19,9  | 20,6  | 20,7  | 6,1                     | 9,2   | 9,9   | 9,9   | 24,2                  | 40               | <b>Consultar</b> | MR45   |
| <b>DUO MR57</b> | ZB57+ZBD57  | 15,7  | 27,0  | 27,2  | 27,2  | 8,1                     | 11,9  | 11,9  | 12,0  | 28,0                  | 40               | <b>Consultar</b> | MR57   |

OPCIONAL: • CARROZADO PARA UNIDAD MR : CONSULTAR.

### Dimensiones



| MODELO          | Nivel sonoro dB (A) 10 m | Conexiones |         |                 | Peso (Kg) |
|-----------------|--------------------------|------------|---------|-----------------|-----------|
|                 |                          | Aspiración | Líquido | Entrada líquido |           |
| <b>DUO MR30</b> | 41                       | 1 5/8"     | 7/8"    | 7/8"            | 196       |
| <b>DUO MR45</b> | 43                       | 1 5/8"     | 7/8"    | 7/8"            | 200       |
| <b>DUO MR57</b> | 47                       | 1 5/8"     | 7/8"    | 7/8"            | 210       |