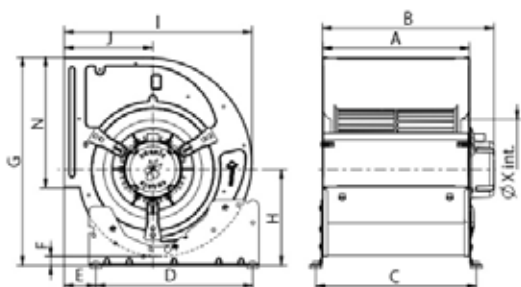


CARACTERISTICAS VENTILADORES CENTRIFUGOS

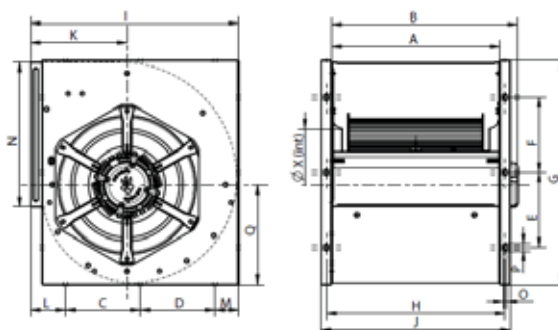


Dimensiones de envergadura BD - BD 3 velocidades (mm)

BD - BD 3V

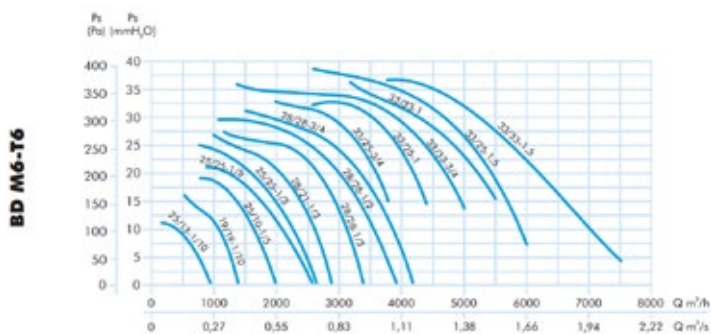
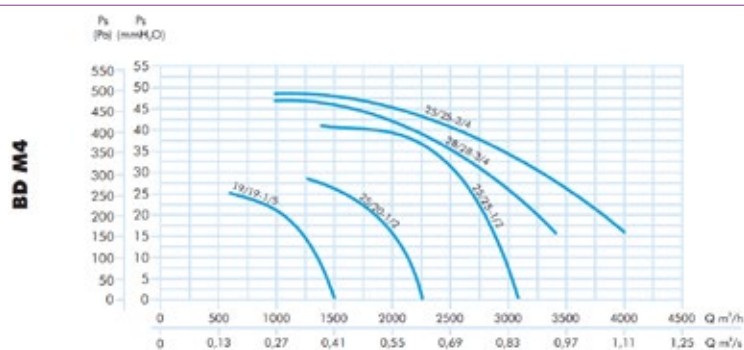


BD CUBIC (15/15 T6)



MODELO	A	B max.	C	D	E	F	G	H	I	J	N	ØX
BD 7/7 M4 / ... (3V)	230	302	259	245	48,5	9,5	337	150	316 (313)	153	208	158
BD 7/7 M6	230	277	259	245	48,5	9,5	337	150	316	153	208	158
BD 9/7 M4 / ... (3V)	233	287	262	245	70	19	407	191	376	184	260	202
BD 9/7 M6	233	284	262	245	70	19	407	191	376	184	260	202
BD 9/9 M4 / ... (3V)	301	354,5	330	245	70	19	407	191	376	184	260	202
BD 9/9 M6	301	352	330	245	70	19	407	191	376	184	260	202
BD 10/8 M4 / ... (3V)	265	339	294	350	70,5	20	464	214	420	198	291	220
BD 10/8 M6	265	333	294	350	70,5	20	464	214	420	198	291	220
BD 10/10 M4 / ... (3V)	329	384	359	350	70,5	20	464	214	420	198	291	220
BD 10/10 M6	329	384	359	350	70,5	20	464	214	420	198	291	220
BD 12/9 M6 / ... (3V)	310	380 (389)	339	350	77	17	536	244	490	230	343,5	260
BD 12/9 T6	310	380	339	350	77	17	536	244	490	230	343,5	260
BD 12/12 M6 / ... (3V)	396	437 (450)	425	350	77	17	536	244	490	230	343,5	260
BD 12/12 T6	396	437	425	350	77	17	536	244	490	230	343,5	260
BD 15/15 T6	473	522,8	210	210	210	210	628	502	585	531,5	404	315

Curvas



CAJA DE VENTILACIÓN



Cajas ventilación centrífuga "BOX BD" en caja insonorizada



- Turbina de poliamida reforzada con fibra de vidrio hasta el tamaño 12/12. Esto de modelos en chapa galvanizada.
- Ventiladores de la serie BD montados en cajas de reunión aisladas acústicamente, con paneles de resistencial al fuego M1.
- Ventilador montado sobre amortiguadores. • Salida de cables por prensaestopas.
- Diseñados para la instalación en conducto, en interior o en intemperie .
- Tª max trabajo en continuo :50°C
- Aplicaciones: Renovación de aire, campanas de cocinas

Cajas ventilacion centrífugas "BOX BD" en caja insonorizada conforme ErP 2015



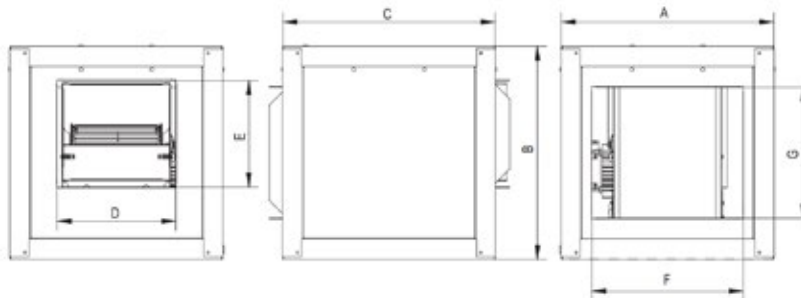
Serie Monofásica

MODELO	Equivalencia (cm/cm)	r.p.m max.	l. max. (A)		P. nom. kW	Q máx. m³/h	Sonido db(A)	Peso Kg	€/und	CÓDIGO
			230V	400V						
BOX BD 7/7 M4 0,13 Kw	19/19	1.300	1,55	-	0,13	1.750	51	19	461,00	251100551
BOX BD 7/7 M6 0,04 Kw	19/19	860	0,60	-	0,04	1.053	50	20	433,00	251160550
BOX BD 9/9 M4 0,35 Kw	25/25	1.350	2,70	-	0,35	2.694	54	30	524,00	251220550
BOX BD 9/9 M6 0,13 Kw	25/25	840	1,20	-	0,13	2.160	51	28	592,00	251280551
BOX BD 10/10 M4 0,59 Kw	28/28	1.350	4,50	-	0,59	3.880	56	34	571,00	251320550
BOX BD10/10 M6 0,21 Kw	28/28	945	2,10	-	0,21	2.547	54	32	639,00	251370551
BOX BD12/12 M6 0,76 Kw	33/33	950	6,70	-	0,76	5.885	57	49	821,00	251520551

Serie Trifásica

MODELO	Equivalencia (cm/cm)	r.p.m max.	l. max. (A)		P. nom. kW	Q máx. m³/h	Sonido db(A)	Peso Kg	€/und	CÓDIGO
			230V	400V						
BOX BD12/12 T6 1,1 Kw	33/33	960	6,54	3,78	1,10	7.200	58	51	780,00	251520153
BOX BD15/15 T6 2,2 Kw	39/39	900	10,92	6,31	2,20	10.800	67	71	1.250,00	252370157

Dimensiones



MODELO	A	B	C	D	E	F	G
BOX BD 19/19	450	450	450	254	228	352	309
BOX BD 25/25	535	535	535	323	280	418	359
BOX BD 28/28	580	580	580	354	311	489	421
BOX BD 33/33	650	650	650	420	361	576	495
BOX BD 39/39	775	775	775	495	423	650	650
BOX BD 33/33	650	650	650	418	359	489	421