

VENTILADORES CENTRIFUGOS.



Ventiladores centrífugos de doble aspiración con motor directo y turbina con álabes hacia delante DTM



VENTILADOR: - Envolvente en chapa de acero galvanizado. - Turbina con álabes hacia delante, en chapa de acero galvanizado. - Se suministra con pies de soporte CPS.

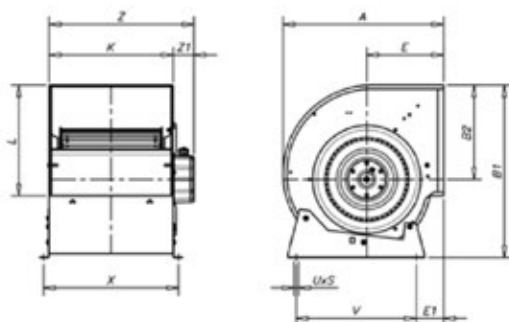
MOTOR: - Motores cerrados con protector térmico incorporado, clase F, con rodamientos a bolas, protección IP54. - Monofásicos 220-240V - 50 Hz y trifásicos 220-240/380-415 V-50 Hz. - Temperatura máxima del aire a transportar -20°C / +60°C

Acabado: Anticorrosivo en chapa de acero galvanizado.

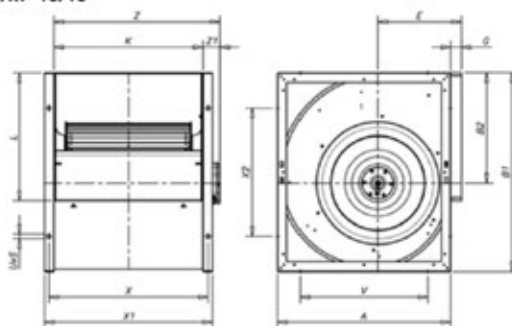
MODELO	r.p.m	I.max. admisible (A)		P. instalada kW	Q máx. m³/h	Nivel sonoro db(A)	Peso Kg	€/und	CÓDIGO
		230V	400V						
DTM 7/7-4M 1/5	1.230	1,40	-	0,15	1.520	59	7	232,00	DTM774M
DTM 7/7-6M 1/10	820	0,85	-	0,08	1.230	53	7	224,00	DTM776M
DTM 9/7-4M 3/4	1.310	4,50	-	0,55	2.950	67	14	338,00	DTM974M
DTM 9/7-6M 1/3	830	2,20	-	0,25	2.200	63	12	339,00	DTM976M
DTM 9/9-4M 1/2	1.320	3,30	-	0,37	2.800	66	13	306,00	DTM994M
DTM 9/9-4M 3/4	1.310	4,50	-	0,55	3.600	70	14	314,00	DTM994M 3/4
DTM 9/9-6M 1/5	850	1,50	-	0,15	2.200	60	12	286,00	DTM996M
DTM 9/9-6M 1/3	830	2,20	-	0,25	2.700	62	13	288,00	DTM996M 1/3
DTM 10/8-4M 3/4	1.310	4,50	-	0,55	3.600	70	15	353,00	DTM108 4M
DTM 10/8-6M 1/3	830	2,20	-	0,25	2.900	64	14	351,00	DTM108 6M
DTM 10/10-4M 1/2	1.320	3,30	-	0,37	2.800	65	16	315,00	DTM10104M
DTM 10/10-4M 3/4	1.310	4,50	-	0,55	3.950	70	17	323,00	DTM10104M 3/4
DTM 10/10-6M 1/3	830	2,20	-	0,25	3.200	62	15	316,00	DTM10106M
DTM 12/9-6T 1 1/2	850	6,60	3,80	1,10	7.000	75	24	512,00	DTM129 6T
DTM 12/9-6M 1	850	6,00	-	0,75	5.500	69	23	513,00	DTM129 6M
DTM 12/12-6T 1 1/2	850	6,60	3,80	1,10	7.800	75	25	511,00	DTM1212 6T
DTM 12/12-6M 3/4	850	5,00	-	0,55	4.900	64	23	477,00	DTM1212 6M
DTM 12/12-6M 1	850	6,00	-	0,75	6.000	71	24	496,00	DTM1212 6M 1
DTM 15/15-6T 3	890	10,90	6,30	2,20	11.900	75	39	823,00	DTM1515 6T

Dimensiones (mm)

DTM- 7/7...12/12



DTM- 15/15



MODELO	A	B1	B2	E	E1	G	H	K	L	UxS	V	X	x1	x2	Z1	Z
DTM-7/7	315	333	189	152	64	-	144	230	208	9x13	225	258	-	-	70	300
DTM-9/7	380	400	218	183	78	-	182	249	263	9x13	275	277	-	-	106	355
DTM-9/9	380	400	218	183	78	-	182	300	263	9x13	275	328	-	-	57	357
DTM-10/8	422	450	246	202	73	-	204	274	292	9x13	315	300	-	-	83	357
DTM-10/10	422	450	246	202	73	-	204	326	292	9x13	315	352	-	-	45	371
DTM-12/9	493	526	290	230	82	-	236	309	345	18x9	390	387	-	-	105	414
DTM-12/12	493	526	290	230	82	-	236	387	345	18x9	390	415	-	-	70	457
DTM-15/15	553	632	352	265	-	30	-	473	408	18x9	406	505	533	406	60	533